

Приложение № 2
к Договору оказания услуг
по автоматическому вторичному
регулированию частоты
и перетоков активной мощности
№___ от ____.____.20___г

ОБЩИЕ ТЕХНИЧЕСКИЕ ТРЕБОВАНИЯ ДЛЯ ПОДКЛЮЧЕНИЯ ТЭС К ЦС (ЦКС) АРЧМ

СОДЕРЖАНИЕ

1.	ОБЩИЕ ПОЛОЖЕНИЯ	25
2.	ПРИНЦИПЫ УПРАВЛЕНИЯ ЭНЕРГОБЛОКАМИ ОТ СИСТЕМ АРЧМ	26
3.	ТРЕБОВАНИЯ К ВЗАИМОДЕЙСТВИЮ ЦС (ЦКС) АРЧМ С САУМ ЭНЕРГОБЛОКОВ	28
3.1.	Порядок подключения энергоблоков ТЭС к управлению от ЦС (ЦКС) АРЧМ.	29
3.2.	Алгоритм задатчика вторичной мощности (нагрузки) (ЗВН) в САУМ энергоблока.....	32
3.3.	Порядок блокировки централизованного управления.	34
3.4.	Порядок определения диапазона вторичного регулирования и готовности на загрузку/ разгрузку энергоблока.	36
4.	ТРЕБОВАНИЯ К КАНАЛАМ СВЯЗИ	37
5.	ТРЕБОВАНИЯ К ИНФОРМАЦИОННОМУ ОБМЕНУ	38
5.1.	ТРЕБОВАНИЯ К РЕЖИМАМ ПЕРЕДАЧИ	38
5.2.	ТРЕБОВАНИЯ К ОБЪЕМАМ ПЕРЕДАЧИ	39
5.3.	ТРЕБОВАНИЯ К ОРГАНИЗАЦИИ КАНАЛЬНОГО УРОВНЯ МЭК 870-5-101	40
5.4.	ТРЕБОВАНИЯ ПО СОГЛАСОВАНИЮ ПРИЕМА/ ПЕРЕДАЧИ ДАННЫХ СОГЛАСНО МЭК 870-5-101 и МЭК 870-5-104	41
5.5.	ТРЕБОВАНИЯ К ОРГАНИЗАЦИИ ОБМЕНА ДАННЫМИ ПО ОСНОВНОМУ И РЕЗЕРВНОМУ КАНАЛУ.	43
5.6.	КОНТРОЛЬ ЗА РАБОТОСПОСОБНОСТЬЮ ИНФОРМАЦИОННОГО ОБМЕНА НА УРОВНЕ ВЫПОЛНЕНИЯ ПОЛЬЗОВАТЕЛЬСКИХ ЗАДАЧ	43
5.7.	ТРЕБОВАНИЯ К РЕАЛИЗАЦИИ ИНФОРМАЦИОННОГО ОБМЕНА ПРИ РЕЗЕРВИРОВАНИИ ПОЛЬЗОВАТЕЛЬСКОГО ОБОРУДОВАНИЯ ЦС (ЦКС) АРЧМ и ПТК «Станция».	45

Приложение 1	Требования к станционному устройству (терминалу) системы АРЧМ («ПТК «Станция»)
Приложение 2	Состав, алгоритмы формирования и назначение телеинформации, передаваемой в ЦС (ЦКС) АРЧМ от САУМ энергоблоков и ПТК «Станция»
Приложение 3	Состав телеинформации, передаваемой между ПТК «Станция» и САУМ энергоблока
Приложение 4	Формуляр согласования приема/передачи данных между ПТК «Станция» и ЦППС АРЧМ в протоколе МЭК 60870-5-101
Приложение 5	Формуляр согласования приема/передачи данных между ПТК «Станция» и ЦС (ЦКС) АРЧМ в протоколе МЭК 60870-5-104

1. Общие положения

Настоящие Общие технические требования для подключения энергоблоков ТЭС к ЦС (ЦКС) АРЧМ (далее – Технические требования) определяют условия подключения энергоблоков ТЭС к управлению от регуляторов территориальной Централизованной системы автоматического регулирования частоты и перетоков мощности или Центральной координирующей системы автоматического регулирования частоты и перетоков мощности ЕЭС (далее – ЦС (ЦКС) АРЧМ), состав информационного обмена между ЦС (ЦКС) АРЧМ и системами автоматического управления мощностью (САУМ) энергоблоков, а также алгоритмы их взаимодействия.

Основным условием подключения энергоблоков к управлению от ЦС (ЦКС) АРЧМ является наличие на ТЭС стационарного устройства (терминала) системы АРЧМ («ПТК «Станция»), требования к которому изложены в Приложении 1.

Настоящие Технические требования должны использоваться при разработке, настройке и внедрении программных и технических средств, обеспечивающих централизованное управление мощностью энергоблоков ТЭС от ЦС (ЦКС) АРЧМ.

Порядок включения энергоблоков ТЭС к управлению от ЦС (ЦКС) АРЧМ и отключения от нее должен определяться инструкциями для оперативного персонала диспетчерских центров и электростанции, а на время испытаний управления - соответствующими программами испытаний, утвержденными в установленном порядке.

Порядок учета отклонений и порядок обеспечения на энергоблоках ТЭС необходимых резервов вторичного регулирования при их участии в управлении от ЦС (ЦКС) АРЧМ устанавливаются отдельными документами.

2. Принципы управления энергоблоками от систем АРЧМ

В зависимости от территориальной принадлежности ТЭС, ее энергоблоки подключаются на централизованное управление либо от ЦС АРЧМ, либо от ЦКС АРЧМ.

В ЦКС (ЦС) АРЧМ к автоматическому регулятору частоты (АРЧ) или автоматическому регулятору внешнего перетока с коррекцией по частоте (АРПЧ) энергоблоки ТЭС, как правило, подключаются совместно с ГЭС.

В процессе функционирования АРЧ (АРПЧ) вычисляемое им в каждом цикле управления общее задание на изменение мощности регулирующих электростанций распределяется на приращения заданий регулирующим ГЭС и каждому из энергоблоков ТЭС пропорционально их коэффициентам долевого участия (КДУ) в регулировании.

С целью эффективного использования резервов вторичного регулирования, КДУ ГЭС и каждого из энергоблоков ТЭС задаются пропорционально величинам их диапазонов регулирования (заданные КДУ).

Эта пропорциональность обеспечивается автоматически, независимо от количества подключенных к ЦКС (ЦС) АРЧМ и участвующих на данном цикле регулирования энергоблоков.

Постоянство коэффициента передачи центрального регулятора обеспечивается автоматическим поддержанием равной единице суммы фактических КДУ, участвующих на данном цикле в регулировании ГЭС и энергоблоков, определяемых по заданным КДУ.

Текущее задание на выдачу вторичной мощности для каждого из энергоблоков формируется интегральным регулятором ЦКС (ЦС) АРЧМ (с циклом 1 секунда) путем суммирования очередного приращения с ранее выданным заданием, передается по каналу телеуправления непрерывно, и должно вводиться в САУМ энергоблока в виде задания вторичной мощности дополнительно к заданию плановой мощности. Положительное вторичное задание означает требование на загрузку, отрицательное – на разгрузку.

Неизменное задание (нулевое или любое иное) предполагает отсутствие текущих требований на изменение ранее заданной вторичной мощности энергоблока. Изменение задания является требованием на соответствующее изменение мощности энергоблока.

В ЦКС (ЦС) АРЧМ устанавливается ограничение величины приращения задания каждому из энергоблоков на цикле регулирования, исходя из длительно допустимой максимальной скорости изменения внепланового за-

дания мощности энергоблока ТЭС) в соответствии с требованиями Стандарта:

$$\Delta P_{\text{огр. цикл}} = \Delta P_{\text{огр. мин.}} / 60 \text{ МВт/цикл.}$$

При этом в ЦКС (ЦС) АРЧМ устанавливается ограничение величины задания каждому энергоблоку $\pm 5\% P_{\text{ном}}$, исходя из максимальной скорости изменения внепланового задания энергоблоку и максимального диапазона вторичного регулирования ($\pm 5\%$, то есть $10\% P_{\text{ном}}$).

При необходимости, диспетчер энергосистемы использует в ЦКС (ЦС) АРЧМ ручную коррекцию мощности (РКМ) подключенных к управлению энергоблоков регулирующей электростанции, при которой задание на изменение мощности изменяется с постоянной заданной скоростью для ручной коррекции с учетом упомянутых ограничений на цикле регулирования.

Величина суммарного задания (вторичного и от РКМ) не может превышать заданного диапазона вторичного регулирования энергоблоков регулирующей электростанции.

При централизованном управлении энергоблоками ТЭС от ЦКС АРЧМ через ЦС АРЧМ, задание каждому из энергоблоков нормально формируется на основе вторичных заданий ЦКС АРЧМ. При этом, в случае срабатывания автоматических ограничителей перетоков (АОП) в ЦС АРЧМ производится:

- блокировка приёма изменений вторичного задания от ЦКС АРЧМ (с выдачей в ЦКС АРЧМ телекоманды на блокировку действия регуляторов ЦКС АРЧМ на изменение задания энергоблокам ТЭС),
- переключение управления энергоблоками на сработавший АОП ЦС АРЧМ.

До прекращения перегрузки и завершения автоматического возврата АОП управление энергоблоками осуществляется по командам АОП ЦС АРЧМ. Изменения вторичного задания энергоблоку во время управления от сработавшего АОП определяются степенью перегрузки соответствующего сечения сети ОЭС и установленными для энергоблока коэффициенты долевого участия (КДУ) в данном АОП.

По завершении возврата АОП выданное им изменение задания для энергоблока должно стать нулевым, а передаваемое на ТЭС вторичное задание должно вернуться к значению, предшествовавшему срабатыванию АОП и равному заданию, поступающему для энергоблока от заблокированных регуляторов ЦКС АРЧМ ЕЭС.

После автоматического выполнения проверки завершения возврата АОП и восстановления равенства поступающего от ЦКС АРЧМ и зафиксированного на выходе ЗВН энергоблока заданий в ЦС АРЧМ:

- восстанавливается управление энергоблоком путём ретрансляции заданий ЦКС АРЧМ (снимается блокировка изменений задания от ЦКС АРЧМ в ЦС АРЧМ);

- снимается передававшаяся в ЦКС АРЧМ телекоманда блокировки действия регуляторов на изменение заданий энергоблокам ТЭС).

Управление энергоблоками по командам ЦКС АРЧМ ЕЭС продолжается до следующего срабатывания АОП ЦС АРЧМ.

В ЦС АРЧМ предусмотрена возможность постоянного управления энергоблоками ТЭС по заданиям АОП ЦС АРЧМ, без приёма заданий от ЦКС АРЧМ ЕЭС.

Как в ЦКС АРЧМ ЕЭС, так и в ЦС АРЧМ состав участвующих в регулировании энергоблоков на данном цикле определяется автоматически по поступившим к данному моменту времени телесигналам, определяющим готовность энергоблоков к регулированию, и отсутствием телесигналов блокировки ЗВН или неготовности к загрузке либо разгрузке энергоблоков - в зависимости от актуального требования регуляторов ЦКС АРЧМ и ЦС АРЧМ.

3. Требования к взаимодействию ЦС (ЦКС) АРЧМ с САУМ энергоблоков

Для централизованного управления энергоблоками ТЭС от ЦС (ЦКС) АРЧМ необходимо:

- установить на ТЭС терминал АРЧМ (ПТК «Станция») для организации взаимодействия ЦС (ЦКС) АРЧМ по каналам связи с САУМ каждого из энергоблоков;

- организовать быстродействующие и высоконадёжные каналы связи между ПТК «Станция» и ЦС (ЦКС) АРЧМ с одной стороны, и ПТК «Станция» с САУМ каждого из энергоблоков с другой стороны, для обеспечения циклического двухстороннего обмена телеинформацией между ЦС (ЦКС) АРЧМ и САУМ каждого из энергоблоков;

- доработать САУМ каждого из энергоблоков, оснастив входные цепи приёма вторичного задания:

- модулем взаимодействия с ПТК «Станция» с функциями формирования и приема-передачи телеинформации, с контролем исправности каналов связи САУМ с ПТК «Станция»;

- устройством задатчика вторичной мощности (нагрузки) (ЗВМ (ЗВН)) с функциями его автоматического блокирования и оперативного включения/отключения режима централизованного управления;
- организовать в САУМ расчет текущего диапазона вторичного регулирования на загрузку и разгрузку, а также формирование актуальных сигналов готовности энергоблока к загрузке или разгрузке и к централизованному управлению от ЦС (ЦКС) АРЧМ;
- организовать циклический двухсторонний обмен телеинформацией между САУМ каждого из энергоблоков, ПТК «Станция» и ЦС (ЦКС) АРЧМ согласно Приложениям 2-4.

Задачи формирования телеинформации, контроля исправности каналов, ЗВН, схем оперативного управления и блокировки ЗВН должны выполняться циклически. Продолжительность цикла должна быть согласована с циклами центрального регулятора ЦС (ЦКС) АРЧМ и каналов обмена информацией и составлять 1 секунду.

Задержка при передаче вторичного задания и команд управления от ЦС (ЦКС) АРЧМ до САУМ энергоблоков ТЭС не должна превышать 1 секунду.

3.1 Порядок подключения энергоблоков ТЭС к управлению от ЦС (ЦКС) АРЧМ.

Энергоблок может эксплуатироваться в режимах:

- местного управления,
- централизованного (удалённого) управления,
- предварительно централизованного управления.

Последний режим означает разрешённое на энергоблоке централизованное управление и используется как промежуточный при переходе от местного к централизованному управлению и обратно.

На Схеме 1 приведен алгоритм оперативного включения и отключения централизованного управления на энергоблоке.

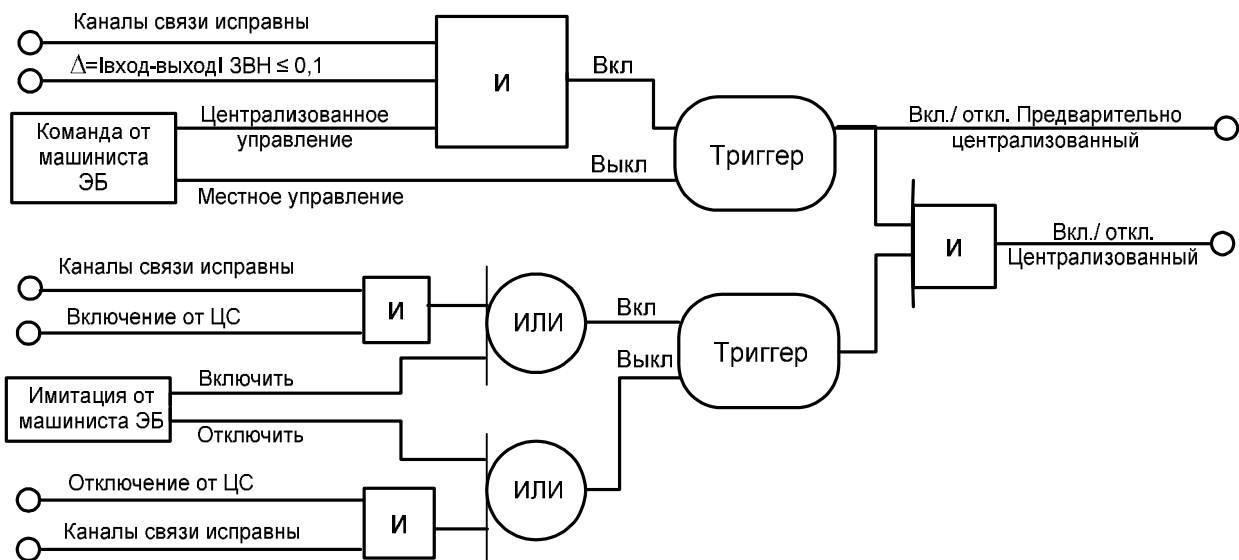


Схема 1. Включение/отключение централизованного управления ЭБ.

Таблица используемых элементов схем

Элемент	Расшифровка элемента
	Дискретные вход и выход
	Аналоговые вход и выход
	Логический элемент «и»
	Логический элемент «или»
	Логическое отрицание
	Электронный ключ с выходами «включить» и «выключить»
	Задержка включения на п секунд
	Триггер: при поступлении сигнала «выкл» выход обнуляется, при отсутствии сигнала «выкл» и поступлении сигнала «вкл» выходу присваивается значение единица.
	Сумматор. Знак суммирования указан на входе сигнала в алгоритм.
	Алгоритм выбора меньшего значения из двух входящих.
	Сравнительные элементы: При значении входящего сигнала меньше (больше или равно) нуля на выход элемента подается единица.

Элемент	Расшифровка элемента
задерж выкл.	При изменении входного сигнала с 1 на 0 выход меняется с 1 на 0 по прошествии определенного времени.

Перевод САУМ из местного в предварительно централизованный режим производится персоналом энергоблока путём подачи в САУМ команды разрешения централизованного управления. Команда должна исполняться с контролем исправности каналов связи с ПТК «Станция» и с ЦС (ЦКС) АРЧМ и отсутствия рассогласования между получаемым от ЦС (ЦКС) АРЧМ на вход и зафиксированным на выходе ЗВН (поступающим в САУМ) вторичными заданиями.

Команда подлежит фиксации в САУМ до отмены её персоналом энергоблока (перевод из предварительно централизованного или централизованного в местный режим).

Сигнал фиксации «Предварительно централизованное управление» должен передаваться в ЦС (ЦКС) АРЧМ (в том числе и в период централизованного управления) до его отмены.

Перевод САУМ из предварительно централизованного в централизованный режим производится по телекоманде ЦС (ЦКС) АРЧМ «Включить централизованное управление». Обратный перевод осуществляется по телекоманде ЦС (ЦКС) АРЧМ «Отключить централизованное управление». Каждая из телекоманд подлежит исполнению при исправных каналах связи с ПТК «Станция» и с ЦКС АРЧМ и фиксируется в САУМ до получения обратной телекоманды.

Одновременное наличие обеих команд должно восприниматься как сбой с сохранением фиксации ранее принятой команды и выдачей информации о сбое.

Сигнал фиксации «Централизованное управление» должен передаваться в ЦС (ЦКС) АРЧМ до его отмены.

Должна быть предусмотрена возможность имитации указанных телекоманд персоналом энергоблока, используемая только при наладочных работах (в режиме тестирования). В режиме эксплуатации (местное управление, централизованное управление и предварительно централизованное управление) имитация телекоманд должна быть запрещена.

Экстренный перевод энергоблока из централизованного в местный режим должен осуществляться персоналом энергоблока путём отмены предварительно централизованного и, как следствие, централизованного режима.

ЦС (ЦКС) АРЧМ прекращает изменение вторичного задания энергоблоку при отмене телесигналов «Предварительно централизованный» и «Централизованный».

Режимы работы САУМ назначаются и изменяются персоналом энергоблока и диспетчерского центра. Возникновение неисправностей может помешать исполнению передаваемой в это время команды персонала на изменение режима работы, но не должно самостоятельно изменять заданный персоналом режим работы САУМ.

Включённый режим «Централизованное управление» является одним из условий разрешения перезаписи вторичного задания с входа на выход ЗВН (схема 2).

3.2. Алгоритм задатчика вторичной мощности (нагрузки) (ЗВН) в САУМ энергоблока.

Здатчик вторичной нагрузки ЗВН предназначен для:

- оперативного перевода САУМ энергоблока в централизованный режим управления и возврата в режим местного управления,

- защиты САУМ энергоблока в режиме централизованного управления от получения и реализации ложных заданий вторичного регулирования, обусловленных сбоями в ЦС (ЦКС) АРЧМ, каналах связи между ЦС (ЦКС) АРЧМ, ПТК «Станция» и САУМ энергоблока (функция защиты от рассогласования заданий).

- автоматической блокировки передачи в САУМ энергоблока изменений задания вторичного регулирования в период времени неисправности основного и резервного каналов связи на участках ЦС (ЦКС) АРЧМ - ПТК «Станция» или ПТК «Станция» - САУМ энергоблока, при фиксации рассогласования заданий на входе и выходе ЗВН (см. выше), при срабатывании противоаварийной автоматики энергосистемы либо автоматической системы аварийной разгрузки блока (далее – АСАРБ) на изменение мощности энергоблока, при неготовности режима энергоблока к централизованному управлению.

Функция блокирования выполняется независимо от режима управления САУМ.

При централизованном управлении блокируется перезапись вновь поступающих заданий на выход ЗВН (при сохранении на выходе предшествовавшего блокировке задания).

При местном и предварительно централизованном управлении наличие блокировки извещает персонал энергоблока и диспетчерского центра о нали-

чии препятствий для перевода САУМ энергоблока в предварительно централизованный и централизованный режимы.

Телесигнал блокировки ЗВН должен непрерывно передаваться в ЦС (ЦКС) АРЧМ всё время её существования для блокировки регуляторов.

Принятое на очередном цикле работы ЗВН задание вторичной мощности от ЦС (ЦКС) АРЧМ должно передаваться (перезаписываться) на выход ЗВН для отработки в САУМ при выполнении на данном цикле следующих условий (схема 2):

- отсутствие рассогласования, то есть различие вновь принятого и зафиксированного на выходе ЗВН заданий вторичной мощности менее заданной уставки защиты от скачка;

- включено централизованное управление ЭБ;

- отсутствие блокировки ЗВН.

При невыполнении любого из условий перезапись задания с входа на выход в данном цикле не производится и на вход САУМ энергоблока продолжает поступать ранее зафиксированное на выходе ЗВН задание.

При отключении ЭБ от централизованного управления, блокировке ЗВН и фиксации «скачка» вторичного задания на входе ЗВН последнее задание вторичной мощности (выход ЗВН) должно запоминаться в САУМ энергоблока.

Под «скачком» понимается приращение (Δ) задания вторичной мощности на входе ЗВН к последнему запомненному вторичному заданию в САУМ (выход ЗВН), превышающее по модулю заданную величину (уставку по скачку). По умолчанию уставка по скачку устанавливается равной 0,5 МВт.

Должна быть предусмотрена возможность оперативного обнуления вторичного задания на выходе ЗВН с одновременной его перезаписью в плановое задание ЭБ для сохранения неизменного суммарного задания после оперативного отключения централизованного управления ЭБ.

Для возможности тестовой проверки централизованного управления ЭБ от ЦС (ЦКС) АРЧМ и алгоритмов ЗВН без реального управления мощностью ЭБ, в САУМ должна быть предусмотрена возможность надёжного отключения канала вторичного регулирования, включая схему перезаписи задания с выхода ЗВН в плановый канал, от САУМ энергоблока. Оперативное включение/отключение канала вторичного регулирования должно производиться при задании вторичной нагрузки (выход ЗВН) равного нулю, в других случаях команды оперативного включения/отключения не должны проходить на исполнительные цепи.

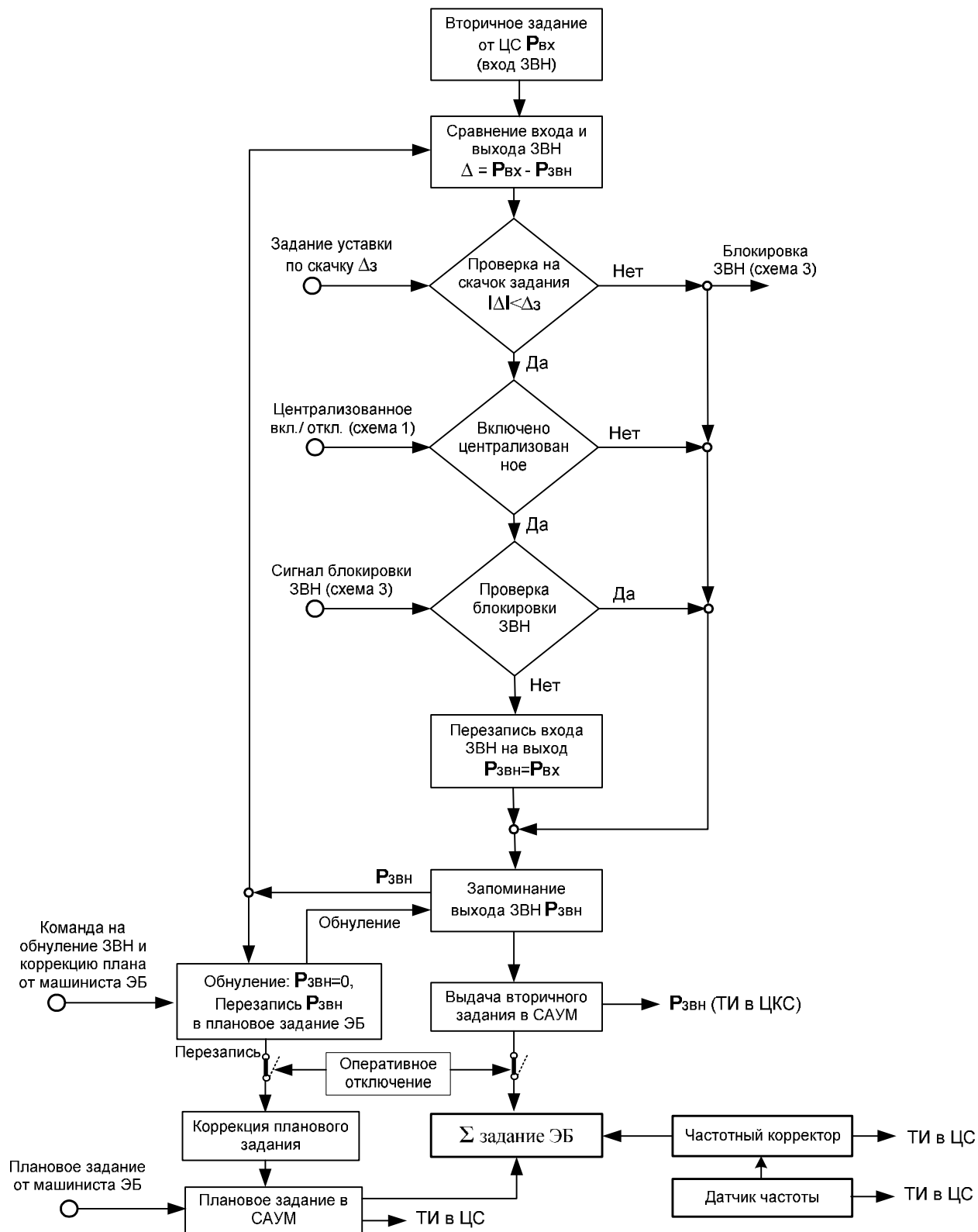


Схема 2. Алгоритм ЗВН в САУМ энергоблока.

3.3. Порядок блокировки централизованного управления.

Централизованное управление должно блокироваться в следующих случаях (схема 3):

- при срабатывании защиты «от скачка» вторичного задания;
- при фиксации неисправности каналов связи (основного и резервного) на участках ЦС (ЦКС) АРЧМ – ПТК «Станция» – САУМ энергоблока;
- при пропадании сигнала готовности режима энергоблока к централизованному управлению;
- при воздействии на энергоблок системной противоаварийной автоматики (ПА), срабатывании АСАРБ;
- при включении блокировки машинистом энергоблока (для имитации блокировки ЗВН во время испытаний).

Нормально должна постоянно контролироваться исправность и основного, и резервного каналов, с выдачей сигналов неисправности соответствующего канала персоналу.

При фиксации неисправности основного канала через заданное время (по умолчанию - 4 секунды) необходимо автоматическое переключение на исправный резервный канал. Если фиксируется неисправность обоих каналов (основного и резервного) в течение заданного времени, необходимо немедленно произвести блокировку ЗВН (см. схему 3).

Допустимое время неисправности одного из каналов связи должно задаваться персоналом станции.

Сигнал «Есть готовность режима энергоблока к централизованному управлению» - это обобщенный сигнал, показывающий, что по всем технологическим параметрам энергоблок готов к участию в централизованном управлении. Данный сигнал формируется технологами ТЭС.

Блокировка ЗВН должна сниматься автоматически при **устойчивом** восстановлении исправности каналов связи, готовности режима энергоблока к участию в централизованном управлении и отсутствии скачка по заданию вторичной (внеплановой) мощности в течение заданного времени (по умолчанию 10 секунд).

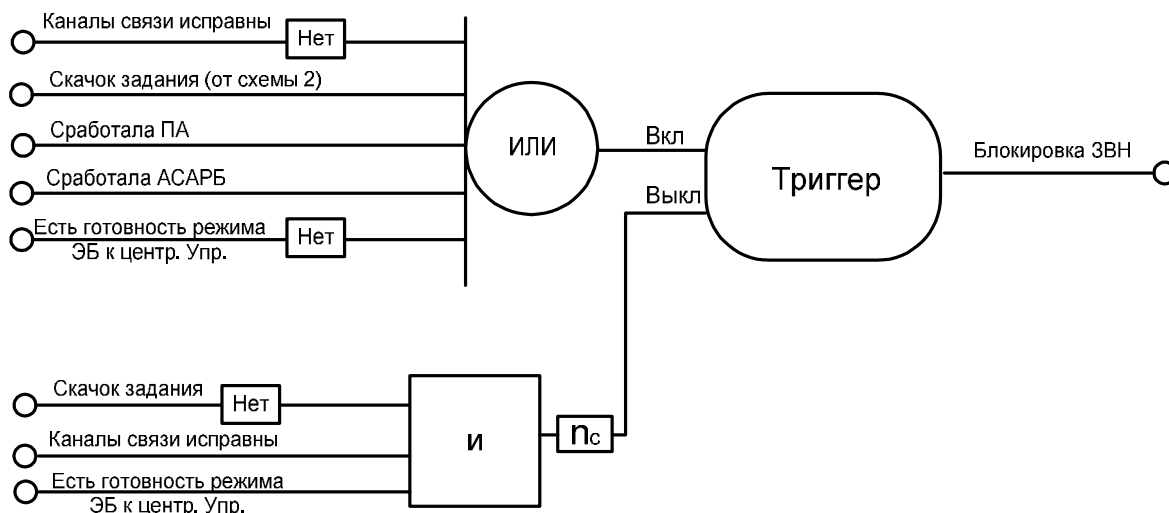


Схема 3. Блокировка централизованного управления (блокировка ЗВН).

3.4. Порядок определения диапазона вторичного регулирования и готовности на загрузку/ разгрузку энергоблока.

Диапазон вторичного регулирования на нагрузку и разгрузку определяется из формулы:

$$\left[\begin{array}{ll} \min (5\%; P_{\max} - P_{\text{план.}} - P_{\text{первич.}}) & \text{диапазон вторичного регулирования на загрузку} \\ \min (5\%; -P_{\min} + P_{\text{план.}} + P_{\text{первич.}}) & \text{диапазон вторичного регулирования на разгрузку} \end{array} \right.$$

Задание первичной мощности $P_{\text{первич.}}$ (частотная коррекция) учитывается со знаком (на загрузку положительна, на разгрузку отрицательна), а диапазон вторичного регулирования определяется в положительных величинах с указанием направления действия (загрузка или разгрузка).

Готовность энергоблока на разгрузку/загрузку снимается либо по достижению верхней/нижней границы регулировочного диапазона для центрального регулятора, либо по технологическим ограничениям в САУМ энергоблока (например, РПК полностью открыты или идет процесс расхаживания клапанов и т.д. - полный список ограничений предоставляет станция).

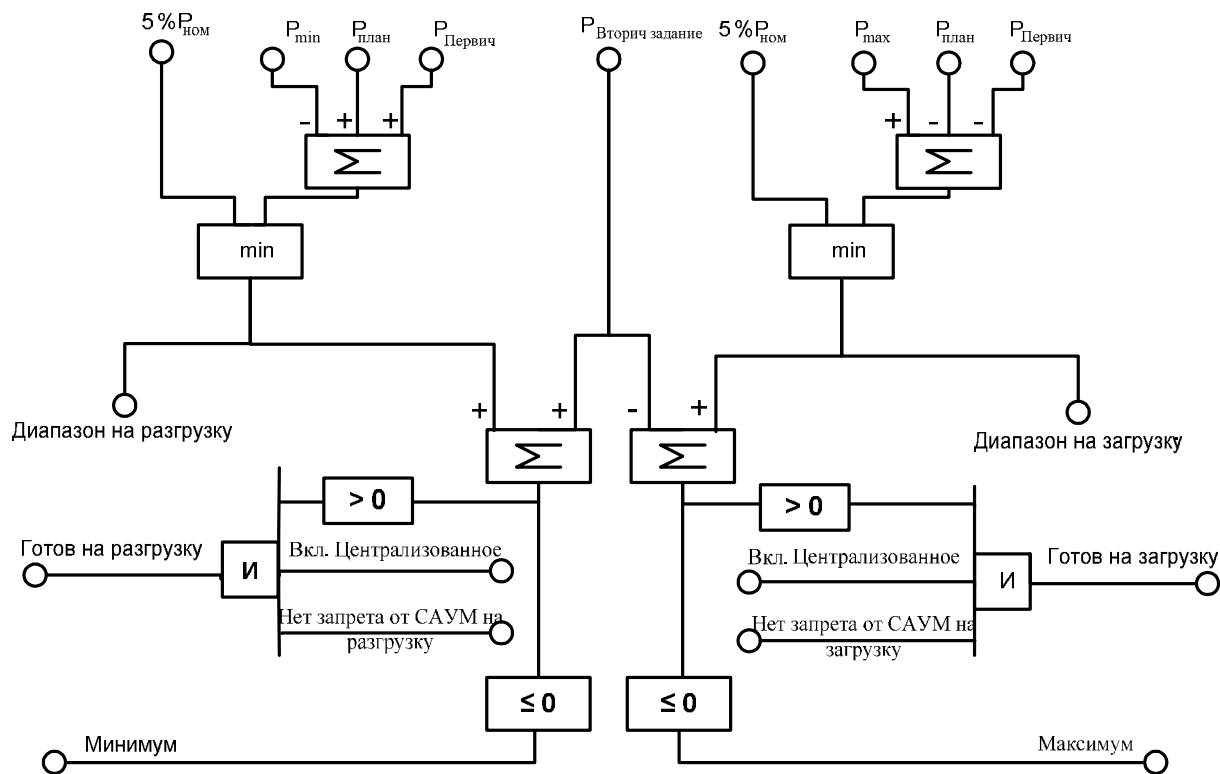


Схема 4. Определение диапазона вторичного регулирования и готовности загрузки/ разгрузки ЭБ.

У персонала ТЭС должна быть возможность изменения диапазона вторичного регулирования (по умолчанию $\pm 5\% P_{\text{ном}}$ от плановой нагрузки энергоблока).

4. Требования к каналам связи

На участке между ТЭС и ОДУ (ЦДУ) прием и передача телеинформации должна осуществляться по двум выделенным цифровым каналам связи (основному и резервному), организованных по географически разделенным трассам, в протоколе МЭК 60870-5-101 или МЭК 60870-5-104.

Безопасность приема и передачи телеинформации должна обеспечиваться резервированием каналов передачи данных путем использования (арендой) каналов от разных провайдеров (операторов связи).

Возможность использования других протоколов обмена телеинформацией на участке ПТК «Станция» - САУМ энергоблоков должна быть согласована с ОАО «СО ЕЭС». В этом случае используемый протокол должен обеспечивать класс достоверности данных в соответствии с ГОСТ Р МЭК 870-4 не ниже I2 (вероятность необнаруженных ошибок не более 10^{-10} для частоты искажения бита в среде передачи не более 10^{-4}).

Пропускная способность каналов связи должна обеспечивать требуемые параметры по обмену телеинформацией, указанные в настоящих требованиях (в частности, при использовании протокола МЭК 870-5-101 пропускная способность должна быть не менее 9600 бит/с). **При использовании протокола ГОСТ Р МЭК 60870-5-104 на базе сервисов ТСП/IP должны быть обеспечены гарантированное время доставки (соответствующий класс сервиса) и информационная безопасность передаваемой информации.**

5. Требования к информационному обмену

5.1. Требования к регламентам передачи

Обмен информацией между ЦС (ЦКС) АРЧМ и ПТК «Станция» должен обеспечиваться следующими регламентами передачи:

- периодическая (циклическая) передача;
- передача по изменению (спорадически) с возможностью передачи всего объема информации по опросу.

На уровне как ЦС (ЦКС) АРЧМ, так и ПТК «Станция» должна быть возможность выбора одного из вышеописанных регламентов передачи. В случае использования протокола МЭК 870-5-101 применяется только периодический (циклический) регламент передачи.

Время доставки всего объема информации на участке от центрального регулятора ЦС АРЧМ до САУМ энергоблоков ТЭС или от центрального регулятора ЦКС АРЧМ до САУМ энергоблоков (ЭБ) ТЭС (в случае прямого управления ЭБ от ЦКС АРЧМ) не должно превышать 1 секунды (1000 мс).

На участке ПТК «Станция» - САУМ ЭБ в прямом и обратном направлении должен обеспечиваться только периодический (циклический) регламент передачи всего объема данных.

При использовании протокола МЭК 870-5-101 на участке ЦС (ЦКС) АРЧМ - ПТК «Станция» необходимо на каждом участке маршрута ЦС (ЦКС) АРЧМ - ПТК «Станция» - САУМ ЭБ обеспечить индивидуальную настройку числа периодов передачи за единицу времени (1000 мс):

- на участке ЦС АРЧМ - ПТК «Станция»:
 - от ЦС АРЧМ в направлении ПТК «Станция» - 1-5;

- от ПТК «Станция» в направлении ЦС АРЧМ - 1-4;

- на участке ПТК «Станция» - САУМ ЭБ в прямом и обратном направлении - 1-10.

При использовании протокола МЭК 870-5-104 на участке ЦС (ЦКС) АРЧМ - ПТК «Станция» необходимо на участке маршрута ПТК «Станция» - САУМ ЭБ обеспечить индивидуальную настройку числа периодов передачи за единицу времени (1000 мс) в прямом и обратном направлении – 1-5.

При невозможности обеспечения требуемого времени доставки всего объема информации на участке от центрального регулятора ЦС (ЦКС) АРЧМ до САУМ ЭБ, допустимое время доставки подлежит согласованию с ОАО «СО ЕЭС».

5.2. Требования к объемам передачи

5.2.1. Объемы и состав телеинформации на участке ПТК «Станция» <—> САУМ ЭБ

Объемы и состав телеинформации в прямом и обратном направлении на участке ПТК «Станция» <—> САУМ ЭБ представлены приложениями 2,3. Информация должна передаваться двумя последовательными сообщениями (кадрами), первое из которых содержит информацию о сигналах, второе - о величинах. В конце наборов данных необходимо предусмотреть резерв как для принимаемых, так и для передаваемых сигналов и величин.

5.2.2. Объемы и состав телеинформации на участке ПТК «Станция» <—> ЦС (ЦКС) АРЧМ

5.2.2.1. Информация о величинах

Телеинформация в направлении ПТК «Станция» <—> ЦС (ЦКС) АРЧМ включает в себя информацию о величинах и сигналах, поступающих от каждого САУМ в ПТК «Станция». Кроме этого, для контроля обеспечения обмена ТМ в ЦС (ЦКС) АРЧМ передается параметр «Время» (в секундах), формируемый в ПТК «Станция» на основании системного времени, синхронизированного с GPS/GLONASS (см. в приложении 4 «Состав передаваемой информации»).

5.2.2.2. Информация о сигналах

В ПТК «Станция» необходимо обеспечить формирование диагностических сигналов, определяющих состояние обмена с каждым САУМ, а также

формирование сигналов, определяющих состояние обмена с ЦС (ЦКС) АРЧМ.

Сигналы, определяющие состояние обмена ПТК «Станция» с САУМ ЭБ, включают в себя:

- исправность основного канала ПТК «Станция» - САУМ ЭБ (1 - исправен, 0 - неисправен);
- исправность резервного канала ПТК «Станция» - САУМ ЭБ (1 - исправен, 0 - неисправен);
- контроль информационного обмена ПТК «Станция» - САУМ;
- исправность связи между ПТК «Станция» и САУМ ЭБ (1- работоспособен, 0 - неработоспособен).

К сигналам, определяющим состояние обмена ПТК «Станция» с ЦС (ЦКС) АРЧМ, относятся:

- исправность основного канала ПТК «Станция» - ЦС (ЦКС) АРЧМ (1 - исправен, 0 - неисправен);
- исправность резервного канала ПТК «Станция» - ЦС (ЦКС) АРЧМ (1 - исправен, 0 - неисправен);
- исправность связи ПТК «Станция» - ЦС (ЦКС) АРЧМ, формируемый на основании сигнала «исправность основного канала» и сигнала «исправность резервного канала»;
- контроль информационного обмена ПТК «Станция» - ЦС (ЦКС) АРЧМ.

Для контроля информационного обмена в целом должны использоваться алгоритмы, рассмотренные в п. 5.6. Перечень сигналов, передаваемых в прямом и обратном направлении на участке ЦС (ЦКС) АРЧМ <-> ПТК «Станция», представлен в приложении 4.

5.3. Требования к организации канального уровня МЭК 870-5-101

Требования к организации канального уровня как на участке ЦС (ЦКС) АРЧМ <-> ПТК «Станция», так и при условии применения протокола на участке ПТК «Станция» <-> САУМ ЭБ включают в себя:

- обеспечение балансного режима передачи;
- использование процедуры «S1» (передача данных без подтверждения) для передачи данных о величинах и сигналах;

- обеспечение регулируемой величины межкадрового промежутка не менее 20 мс.

5.4. Требования по согласованию приема/передачи данных согласно МЭК 870-5-101 и МЭК 870-5-104

5.4.1. Канальный уровень МЭК 870-5-101

Размер и значение поля «канального адреса»:

- участок ПТК <-> САУМ ЭБ - 1 байт, значение определяется номером б. ка;
- участок ПТК <-> ЦС (ЦКС) АРЧМ - 1 байт, значение определено формуляром согласования (см. приложение 4).

5.4.2. Прикладной уровень

5.4.2.1. Общий адрес ASDU

Использование различных адресов ASDU на участке ЦС (ЦКС) АРЧМ <-> ПТК «Станция» для передачи информации об одном энергоблоке не предусматривается.

Размер поля общего адреса:

- при использовании протокола МЭК 870-5-101 - 1 байт;
- при использовании протокола МЭК 870-5-104 - 2 байта (правило формирования старшего байта представлено МУ-104¹ п. п.3.1.4.2).

На участке ПТК «Станция» <-> САУМ ЭБ значение в прямом и обратном направлении определяется разработчиком.

На участке ЦС (ЦКС) АРЧМ <-> ПТК «Станция» значение общего адреса ASDU должно быть определено формулярами согласования (см. приложения 4 и 5).

5.4.2.2. Классификатор переменной структуры

При формировании кадров с причиной передачи <1> - периодическая или <2> - фоновая на всех участках обмена информацией применяется адресация последовательности одиночных объектов (<SQ> = 1 согласно ГОСТ Р МЭК 60870-5-101-2006 п.7.2.2.1). Для кадров со значением поля «Причина передачи» <3> (спорадическая) используется адресация индивидуальных одиночных элементов или комбинаций элементов (<SQ> = 0).

¹ МУ-104 - Методические указания по реализации информационного обмена энергообъектов с корпоративной системой ОАО «Системный оператор Единой энергетической системы» по протоколу ГОСТ Р МЭК 60870-5-104.

5.4.2.3. Поле «причина передачи»

Размер поля:

- при использовании протокола МЭК 870-5-101 - 1 байт
- при использовании протокола МЭК 870-5-104 - 2 байта (старший байт не используется).

Значение (согласно ГОСТ Р МЭК 60870-5-101-2006 п.7.2.3):

- при периодической передаче всего набора данных:
 - <1> - периодическая для передачи величин,
 - <2> - фоновая для сигналов;
- при передаче данных по изменению:
 - <3> - спорадическая.

5.4.2.4. Размер адреса информационного объекта

На участке ПТК <-> САУМ ЭБ определяется разработчиком;

На участке ЦС (ЦКС) АРЧМ <-> ПТК «Станция»:

- при использовании протокола МЭК 870-5-101 - **1, 2 байта**;
- при использовании протокола МЭК 870-5-104 - **3 байта** (старший байт не используется).

5.4.3. Форматы передаваемых данных

Формирование значения описателя качества для всех применяемых типов данных должно соответствовать стандарту ГОСТ Р МЭК 60870-5-101-2006 пп. 7.2.6.1, 7.2.6.3.

С учетом требований по соблюдению необходимой точности, а также по минимизации общего размера информационных кадров должны использоваться следующие типы данных:

5.4.3.1. Передача величин

- <11> Масштабированное значение **M_ME_NB**;
- <13> Короткий формат с плавающей запятой **M_ME_NC_1**;
- <36> Короткий формат с плавающей запятой с меткой времени CP56Время2а **M_ME_TF_1** - применяется при передаче данных по изменению.

5.4.3.2. Передача сигналов

- <1> одноэлементная информация **M_SP_NA_1**;
- <30> одноэлементная информация с меткой времени CP56Время2а **M_SP_TV_1** применяется при передаче данных по изменению.

5.5. Требования к организации обмена данными по основному и резервному каналу.

На каждом участке всего маршрута взаимодействия ЦС (ЦКС) АРЧМ <-> ПТК «Станция» <-> САУМ ЭБ информационный обмен должен выполняться одновременно по двум каналам (основному и резервному).

При использовании протокола ГОСТ Р МЭК 60870-5-104 ПТК «Станция» должен вести обмен с ЦС (ЦКС) АРЧМ одновременно по обоим каналам.

При использовании протокола МЭК 60870-5-101/104 на стороне ПТК «Станция» должны выполняться следующие требования:

- наличие наборов данных по приему для каждого канала (на прикладном уровне протокола);
- обеспечение одинакового набора данных для передачи в оба канала;
- постоянный контроль приема всего объема информации по каждому каналу из пары основной/резервный;
- переключение с основного на резервный набор данных (и наоборот) в случае неработоспособности основного (резервного) канала.

Кроме этого, независимо от применяемого протокола, на стороне ПТК «Станция» должно быть реализовано следующее:

- определение неработоспособного состояния канала связи за настраиваемый период времени (определяется в период наладки) и формирование диагностических сигналов состояния канала (1 - исправен, 0 - неисправен);
- при определении неработоспособности обоих каналов связи пользовательским процессам должна предоставляться информация с последнего исправного канала (набора) и сопровождаться сигналом неисправности каналов. Этот сигнал может использоваться в алгоритмах блокировки и оперативного включения/отключения ЗВН и ретранслироваться в ЦС (ЦКС) АРЧМ для блокировки регуляторов.

5.6. Контроль за работоспособностью информационного обмена на уровне выполнения пользовательских задач.

Формирование управляющих воздействий в ЦС (ЦКС) АРЧМ, также как их обработка в ПТК «Станция» или САУМ ЭБ относятся к пользовательским функциям программного обеспечения указанных комплексов. Для контроля взаимодействия пользовательских задач между ЦС (ЦКС) АРЧМ, ПТК «Станция» и САУМ ЭБ на пользовательском уровне необходимо обеспечить формирование специальных диагностических сигналов «Контроль информа-

ционного обмена» на участке ЦС (ЦКС) АРЧМ <-> ПТК «Станция» и на участке ПТК «Станция» <-> САУМ ЭБ» соответственно.

Сигналы должны формироваться в ПТК «Станция», передаваться в ЦС (ЦКС) АРЧМ и САУМ энергоблоков, и ретранслироваться в обратном направлении с уровня пользовательских задач ЦС (ЦКС) АРЧМ и САУМ энергоблоков.

Работоспособность тракта телеуправления в прямом и обратном направлении, включая состояние пользовательских задач, основного и резервного каналов связи, а также работоспособность оборудования, обеспечивающего поддержку используемого протокола, должна определяться изменением не менее одного раза в течение настраиваемого периода времени значения сигнала «Контроль информационного обмена» и/или значения параметра «Время» при нулевом значении признаков «IV» (недействителен) и «NT» (неактуален) в их описателях качества (для протоколов, поддерживающих формирование описателя качества).

Сигнал «Исправность связи» должен формироваться в ПТК «Станция» для участков ЦС (ЦКС) АРЧМ - ПТК «Станция» и ПТК «Станция» - САУМ ЭБ соответственно.

Отключенное состояние сигнала «Исправность связи» на соответствующем участке должно происходить при неизменном в течение настраиваемого периода времени значения сигнала «Контроль информационного обмена» и/или значения параметра «Время», либо при поступлении на уровень пользовательских задач всего объема информации с установленным в описателе качества признаком «IV» или «NT».

Восстановление данного сигнала выполняется при условии возобновления периодического изменения значения сигнала «Контроль информационного обмена» и/или значения параметра «Время» при нулевых значениях признака «IV» и «NT» в описателях качества.

В ЦС (ЦКС) АРЧМ должны передаваться сформированные ПТК «Станция» обобщенные сигналы «Исправность связи» по каждому САУМ ЭБ для блокировки управления в ЦС (ЦКС) АРЧМ данным энергоблоком (-ми), а также сигналы «Исправность связи» основного и резервного канала на участке ЦС (ЦКС) АРЧМ <-> ПТК «Станция» для контроля передачи данных по каналам.

В САУМ энергоблоков должен передаваться сформированный ПТК «Станция» обобщенный сигнал «Исправность связи» на участке ЦС (ЦКС) АРЧМ – ПТК «Станция» для блокировки и оперативного включе-

ния/отключения ЗВН в САУМ энергоблоков, подключенных к ЦС (ЦКС) АРЧМ.

5.7. Требования к реализации информационного обмена при резервировании пользовательского оборудования ЦС (ЦКС) АРЧМ и ПТК «Станция».

Под пользовательским оборудованием понимается оборудование ЦС (ЦКС) АРЧМ или ПТК «Станция», непосредственно обеспечивающее поддержку функций прикладного уровня передачи информации. Резервное оборудование должно находиться в состоянии «горячего резерва» и обеспечивать поддержку актуального состояния данных по принимаемым и передаваемым величинам и сигналам. Время определения неработоспособного состояния основного оборудования и активизации всех функций по обеспечению информационного обмена не должно превышать 2000 мс.

Заказчик:

_____ / _____

М.П.

Исполнитель:

_____ / _____

М.П.

Требования к стационарному устройству (терминалу) системы АРЧМ («ПТК «Станция»)

П.1.1. Общие положения

ПТК «Станция» является составной частью системы АРЧМ и предназначена для связи центрального регулятора АРЧМ и САУМ энергоблоков при централизованном управлении мощностью энергоблоков в рамках вторичного регулирования.

ПТК «Станция» устанавливается на генерирующих объектах – тепловых электрических станциях (ГРЭС, ТЭЦ).

Пользователем ПТК «Станция» является персонал электростанций, генерирующее оборудование которых привлекается к автоматическому вторичному регулированию частоты и перетоков мощности в энергосистеме.

П.1.2. Требования к основным функциям ПТК «Станция»

ПТК «Станция» должен выполнять функции:

- информационного обмена между ЦС (ЦКС) АРЧМ и САУМ энергоблоков в объеме, определенном в Приложениях 2-5, с выполнением требований к информационному обмену, изложенных в разделе 5 настоящих Технических требований;

- сохранения всего объема передаваемой информации с привязкой к точному астрономическому времени и регистрации событий о работе устройств ПТК;

- контроля состояния каналов связи (основного и резервного) на участках ЦС (ЦКС) АРЧМ - ПТК «Станция» - САУМ энергоблока, фиксации неисправности каналов и формирования сигналов для САУМ энергоблоков и ЦС (ЦКС) АРЧМ о состоянии каналов связи;

- автоматического перевода информационного обмена на исправный канал связи при фиксации неисправности одного из каналов или блокировки

передачи данных между САУМ энергоблоков и ЦС (ЦКС) АРЧМ при фиксации неисправности обоих каналов в одном направлении.

Должна быть предусмотрена архивация информации:

- об изменениях во времени заданного набора параметров;
- о работе технических и программных средств ПТК, в том числе об изменениях, вносимых в состав средств и программ (протокол работы системы);
- о появлении и исчезновении недостоверной информации.

Информация из архива должна представляться в виде таблиц, графиков (трендов), протоколов как на мониторе, так и в отпечатанном виде.

Время хранения архивной информации должно составлять минимум 3 месяца.

Устаревшие данные должны удаляться с помощью специальных процедур.

Каждому параметру и событию, сохраняемому в архиве должна присваиваться метка времени.

Ретроспективная информация должна быть недоступной для искажений и разрушения.

Регистрация событий должна производиться непрерывно и автоматически на устройствах, не выведенных в ремонт.

Протокол “Регистрация параметров” может выводиться на печать или на экран монитора в виде таблиц по запросу оперативного персонала. При этом должны задаваться начало и конец интервала времени.

Каждая строка таблицы должна содержать следующую информацию: технологический идентификатор параметра; сокращенное наименование параметра; физическую единицу измерения параметра, текущее значение параметра в цифровой форме в физических единицах, метку времени, присвоенную этому параметру.

По заданию оператора на экран терминала, а также на печать должны выводиться ретроспективные тренды-графики регистрируемых параметров. Ось времени должна “сжиматься” в соответствии с периодом усреднения и временем хранения параметров.

П.1.3. Требования к характеристикам и структуре ПТК «Станция»

Технические средства, используемые в составе ПТК «Станция», должны иметь открытую архитектуру и соответствовать отечественным и международным стандартам.

Должны использоваться современные унифицированные средства серийного производства со сроком службы не менее 10 лет.

ПТК «Станция» должен включать в себя:

- контроллеры, на базе которых реализуются алгоритмы контроля и управления;
- серверы со специализированным и прикладным программным обеспечением;
- архивные серверы;
- устройства связи с внешними системами;
- технические средства отображения информации и приема команд оперативного персонала;
- системы (шины) передачи данных на базе локальных вычислительных сетей;
- сервисные средства для эксплуатации, проверки, контроля работоспособности и обслуживания ПТК.

ПТК «Станция» должен иметь следующую структуру:

- центральное устройство (ЦУ) стационарного уровня, предназначенное для обмена информацией с ЦС (ЦКС) АРЧМ и с САУМ энергоблоков, хранения информации;
- локальная вычислительная сеть (ЛВС), объединяющая ПТК «Станция» и САУМ энергоблоков, состоящая из кабельных и антенной подсистем.

Возможности ПТК «Станция» должны быть достаточными для обеспечения времени запаздывания в передаче изменившейся информации не более 1 сек. (1000 мс) по всему участку САУМ – ПТК «Станция» – ЦС (ЦКС) АРЧМ в обоих направлениях, с индивидуальной настройкой числа периодов передачи за единицу времени (1 сек.).

Время обработки в ПТК «Станция» информации, принятой от ЦС (ЦКС) АРЧМ для ретрансляции в САУМ ЭБ, суммарно не должно превышать одного периода передачи в направлении ПТК «Станция» <-> САУМ энергоблока (не более 100 мс).

Возможности устройств связи ПТК «Станция» должны быть достаточными для обеспечения одновременной связи по основному и резервному каналу (пропускной способностью 9600 бит/сек и более) с

диспетчерским центром, и связи с САУМ нескольких энергоблоков (количеством до 12).

Обмен информацией с ЦС (ЦКС) АРЧМ должен осуществляться в протоколе МЭК 60870-5-101/104 (СО 34.48.160-2004).

Должна быть реализована возможность осуществлять привязку каждого телеизмерения и телесигнала к астрономическому времени с точностью не хуже 100 мс.

ПТК «Станция» должен периодически выполнять автоматическую самодиагностику и при обнаружении нарушений выдавать соответствующую сигнализацию. При аварийных ситуациях (зависание, потеря связи) ПТК «Станция» должен автоматически перезапускаться.

ПТК «Станция» должен быть резервирован с решением вопросов автоматического арбитража, подключения каналов.

Структура ЛВС для приема/передачи информации по протоколу МЭК-101 должна состоять из:

- кабельной подсистемы RS-232/485;
- кабельной подсистемы Ethernet;
- антенной подсистемы.

Кабельная подсистема ЛВС должна строиться как сеть передачи данных и состоять из магистральной и зональной частей.

Магистральная часть связывает зональные части и строится на базе волоконно-оптических кабелей (ВОК) связи.

Кабельные подсистемы зональных частей строятся на базе медной витой пары.

Скорость передачи кабельной подсистемы должна: в случае использования RS-232 быть не менее 9600 Кбит/с, а в случае использования RS-485 не менее 19200 Кбит/с.

Скорость передачи кабельной подсистемы Ethernet не менее 10 Мбит/с.

Требования к кабельным подсистемам ЛВС.

Развертывание магистральной части должно быть выполнено на базе волоконно-оптического кабеля (ВОК). Особое внимание необходимо уделить обустройству подвеса, обвода, ввода кабеля в помещение и герметизации при прокладке ВОК.

Зональные части реализовывать на медном кабеле типа «витая пара» FTP категории не ниже 5-е и каналобразующего оборудования. Они должны располагаться в помещениях и проходить по техническим кабельным шахтам

с последующим подводом к местам подключения ЦУ ПТК «Станция» и САУМ.

При проектировании зональной части ЛВС предусмотреть, что кабельная система соответствует следующим пунктам:

- разделение кабелей передачи данных (витая пара) и питания:
 - 12 см от неэкранированных линий электропитания 2 KVA (ANSI/EIA/TIA 569A) либо пластиковая перегородка должна разделять силовые и слаботочные кабели при прокладке в пластиковых коробах;
 - 30 см от линий с высоковольтными наводками и флуоресцентных ламп;
 - 90 см от линий питания от 5 KVA и выше;
 - 100 см от линий питания трансформаторов, электродвигателей. При этом допускается пересечение кабелей “витая пара” и электропитания под прямым углом;
- Максимальное расстояние горизонтальной проводки не должно превышать:
 - для интерфейса RS -232 - 10 метров;
 - для интерфейса RS -485 - 1000 метров;
- Все пассивное оборудование кабельной системы для локальной вычислительной сети должно соответствовать спецификациям стандартов для СКС пятой категории.
- Каждая точка подключения оконечного оборудования по витой паре должна пройти тест на соответствие кроссировки категории 5e (ANSI/EIA/TIA PN-3287) линии связи от розетки (коммутационной панели) до коммутационной панели;
- Кабели и разъемы зональной сети унифицированы для обеспечения возможности быстрой перекоммутации.
- Рабочее время жизни ЛВС не менее 10 лет.

Требования к антенной подсистеме ЛВС.

Технические параметры антенного кабеля должны обеспечивать передачу принятого антенной сигнала на вход спутникового ресивера с параметрами, гарантирующими его надежную работу:

- импеданс - 50 ± 2 Ом;
- затухание на частоте 1500 МГц не более 43 дБ/100м.

Требования к месту монтажа антенны GPS/GLONASS.

Место монтажа антенны GPS/GLONASS (Антенны) должно быть вы-

брано с учетом наличия прямой радиовидимости максимальной площади небесной полусферы. Как правило, Антенну необходимо смонтировать на крыше здания так, чтобы он не затенялся элементами конструкции здания и другими местными предметами. Плотный лес, бетонные и металлические конструкции экранируют Антенну от сигналов космических аппаратов.

Не рекомендуется монтировать Антенну над металлическими поверхностями большой площади во избежание потерь, вызванных наличием отраженных сигналов.

Антенна должна быть смонтирована на расстоянии не менее 100 метров от любых передающих антенн, особенно от антенн спутниковых терминалов INMARSAT, GLOBAL STAR, IRIDIUM и антенн сотовой связи, и не менее 10 метров от приемных антенн или блоков антенных.

В процессе выбора места монтажа Антенны необходимо учитывать ограничение по длине антенного кабеля снижения. Работа аппаратуры гарантируется только с кабелем снижения длиной не более 30 метров. При необходимости применения более длинного кабеля через каждые 30 метров в разрыв антенного кабеля необходимо устанавливать линейный усилитель на 20 дБ.

Если Антенну невозможно установить вдали от места расположения передающей аппаратуры, необходимо смонтировать Антенну гарантированно вне зоны ее излучения (в радиотени).

Запрещается устанавливать Антенну вблизи мест с высокой вибрацией, вызываемой работой механизмов, и источников тепла, например дымовых труб.

На выбранном для установки Антенны месте должна быть подготовлена площадка с размерами 400 x 400 мм, обеспечивающая надежное крепление опоры антенного кронштейна.

Примечание: конструкция опоры допускает ее крепление на ровной поверхности с углом наклона к горизонту от 0° до 90°.

Трасса прокладки антенного кабеля снижения должна быть выбрана с учетом следующих требований:

- максимальная протяженность трассы (с учетом запаса на возможные перемещения оборудования при эксплуатации) должна быть не более 300 метров; минимальный радиус изгиба кабеля – 220 мм;
- не допускается прокладка кабеля вблизи горячих поверхностей и дымовых труб; вращающегося оборудования; острых кромок и абразивных поверхностей; дверных косяков и оконных рам; агрессивных жидкостей и газов; возможных мест схода с кровли здания снега и льда.
- для защиты кабеля в местах, где он проходит сквозь перегородки,

особенно грубые и острые, рекомендуется использовать гильзы.

- для исключения нагрузок на кабельные соединения необходимо обеспечить крепление кабеля с петлей около блока антенного и места расположения аппаратного блока.

П.1.4. Требования к надежности ПТК «Станция».

ПТК «Станция» должен функционировать в непрерывном режиме круглосуточно в течение установленного срока службы, который при условии проведения требуемых технических мероприятий по обслуживанию должен быть не менее 10 лет.

ПТК «Станция» должен быть приспособлен к работе в условиях промышленной эксплуатации (низкая/высокая температура, наличие пыли, влаги, вредных примесей, сильных электромагнитных полей, вибрации и т.д.).

В составе ПТК должны быть предусмотрены стандартные средства резервирования для обеспечения высокой живучести и надежного функционирования системы при возможных отказах оборудования, ошибках персонала и возникновении непредвиденных ситуаций.

В целом надежность ПТК «Станция» должна обеспечиваться, исходя из требований ГОСТ Р МЭК 870-4-93, ГОСТ 27.003-90, ГОСТ 24.701-86.

При организации электропитания ПТК «Станция» и каналов связи должны предусматриваться источники бесперебойного питания (ИБП) и схемы быстродействующего автоматического включения резерва (АВР).

П.1.5. Требования к безопасности

ПТК «Станция» должен быть построен таким образом, чтобы ошибочные действия оперативного персонала или отказы технических средств не приводили к ситуациям, опасным для жизни и здоровья людей. Требования к безопасности ПТК должны соответствовать требованиям раздела 2 ГОСТ 24.104-85. Технические средства ПТК по требованиям защиты человека от поражений электрическим током относятся к классу 1 и должны выполняться в соответствии с ГОСТ 12.2.007.0-75.

Оборудование ПТК, требующее осмотра или обслуживания при работе энергооборудования, должно устанавливаться в местах, безопасных для пребывания персонала. Конструкция и размещение стоек (шкафов) ПТК должны удовлетворять требованиям электробезопасности в соответствии с «Правилами технической эксплуатации электрических станций и сетей Российской

Федерации”, требованиям “Правил пожарной безопасности в Российской Федерации”, ГОСТ 12.1.004-90 и ГОСТ 12.1.044-89.

Стойки (шкафы) должны быть оснащены механическими блокираторами дверей (замками), исключающими их самопроизвольное или несанкционированное открытие.

Все внешние элементы технических средств ПТК, находящихся под напряжением, должны быть защищены от случайного прикосновения к ним обслуживающего персонала и иметь предупредительные надписи и гравировки на русском языке, а сами технические средства должны быть заземлены.

П.1.6. Требования к обеспечению информационной безопасности ПТК «Станция»

Информационная безопасность ПТК «Станция» должна осуществляться в соответствии с требованиями нормативных документов Федеральной службы по техническому и экспортному контролю России по обеспечению безопасности информации в ключевых системах информационной инфраструктуры и с учетом Специальных требований по обеспечению безопасности информации при проектировании и эксплуатации ПТК ЦС АРЧМ, разработанных в соответствии с приказом ОАО «СО ЕЭС» №48 от 17.02.2009 «О реконструкции/создании программно-аппаратных комплексов централизованной системы автоматического регулирования частоты и перетоков мощности».

П.1.7. Требования по сохранности информации при авариях.

Потеря питания ПТК «Станция» и его последующее восстановление, а также переключение на резервный комплект не должны приводить к выдаче ложной информации, в том числе:

- не должны выдаваться в САУМ энергоблоков команды на изменение мощности энергоблоков;
- не должны выдаваться в САУМ команды отключения энергоблоков от управления ЦС (ЦКС) АРЧМ или подключения к ней;
- не должны изменяться параметры настройки САУМ энергоблоков – регулировочные диапазоны, статизм, диапазон нечувствительности и др.;
- не должны передаваться в ЦС (ЦКС) АРЧМ ложные значения телеизмерений и телесигналов.

Информация об обнаруженных отклонениях от нормального режима ПТК «Станция» должна автоматически записываться и храниться в центральном устройстве.

П.1.8. Требования к документированию.

Поставщик ПТК «Станция» должен предоставить комплект документации на русском языке, подготовленной в соответствии с ГОСТ 34.003-90, ГОСТ 34.201–89, ГОСТ 27300-87, в составе, необходимом для проектирования, монтажа, наладки, пуска, сдачи ПТК «Станция» в эксплуатацию, обеспечения правильной и безопасной эксплуатации, технического обслуживания поставляемого оборудования.

В состав предоставляемой поставщиком технической и эксплуатационной документации ПТК «Станция» должны входить:

- паспорт;
- технические условия;
- программа и методика испытаний;
- руководство по эксплуатации;
- инструкция по монтажу и наладке оборудования;
- габаритные чертежи.

Заказчик:

_____ / _____

М.П.

Исполнитель:

_____ / _____

М.П.

Приложение № 2
к Общим техническим требованиям
для подключения ТЭС к ЦС (ЦКС) АРЧМ
(Приложение № 2 к Договору оказания услуг
по автоматическому вторичному регулированию частоты
и перетоков активной мощности
№__ от __.__.20__г.)

**Состав, алгоритмы формирования и назначение телеинформации, передаваемой в
ЦС (ЦКС) АРЧМ от САУМ энергоблоков и ПТК «Станция»***
(диапазоны абсолютных значений мощности приведены для энергоблока 300 МВт)

№№	Наименование ТИ, ТС	Тип данных, Размерность (для ТИ)	Предельный диапазон, Дискретность (для ТИ). Значение (для ТС)	Алгоритм формирования	Назначение ТИ, ТС
1	Мощность энергоблока	ТИ, МВт	0÷330 (0-110% P _{ном}), 0,01 МВт,	Измерение в САУМ от датчика активной мощности генератора энергоблока	Мониторинг участия энергоблока в регулировании
2	Частотная коррекция (задание первичной мощности)	ТИ, МВт	-150 ÷ +150 (±50%), 0,01 МВт	Задание от частотного корректора САУМ	Мониторинг участия энергоблока в регулировании
3	Плановое задание	ТИ, МВт	0÷330 (0-110% P _{ном}), 0,01 МВт	Задание плановой мощности энергоблоку, формируемое в САУМ	Мониторинг участия энергоблока в регулировании
4	Вторичное задание (выход ЗВН)	ТИ, МВт	-30 ÷ +30 (±10%), 0,01 МВт	Вторичное (внеплановое) задание мощности энергоблоку, формируемое в САУМ	Мониторинг участия энергоблока в регулировании
5	Диапазон на загрузку	ТИ, МВт	0÷30 (10%), 0,01 МВт	Рассчитанный в САУМ диапазон вторичного регулирования энергоблока на загрузку	Мониторинг участия энергоблока в регулировании
6	Диапазон на разгрузку	ТИ, МВт	0÷30 (10%), 0,01 МВт	Рассчитанный в САУМ диапазон вторичного регулирования энергоблока на разгрузку	Мониторинг участия энергоблока в регулировании

№№	Наименование ТИ, ТС	Тип данных, Размерность (для ТИ)	Предельный диапазон, Дискретность (для ТИ). Значение (для ТС)	Алгоритм формирования	Назначение ТИ, ТС
7	Частота энергоблока	ТИ, Гц	45 ÷ 55, 0,001 Гц (1 мГц)	Измерение в САУМ от датчика частоты вращения вала генератора энергоблока.	Мониторинг участия энергоблока в регулировании
8	Готов на загрузку	ТС	1 - готов 0 - не готов	«1» - отсутствие блокировок в САУМ на загрузку энергоблока, «0» - ограничение в САУМ на загрузку энергоблока.	Если «1», то в ЦС (ЦКС) разрешена загрузка энергоблока; если «0» - запрещена.
9	Готов на разгрузку	ТС	1 - готов 0 - не готов	«1» - отсутствие блокировок в САУМ на разгрузку энергоблока, «0» - ограничение в САУМ на разгрузку энергоблока.	Если «1», то в ЦС (ЦКС) разрешена разгрузка энергоблока; если «0» - запрещена.
10	Максимум	ТС	0 – нет 1 – да	Достижение верхнего предела диапазона вторичного регулирования энергоблока в САУМ	Если «0», то в ЦС (ЦКС) разрешена загрузка энергоблока; если «1» - запрещена.
11	Минимум	ТС	0 – нет 1 – да	Достижение нижнего предела диапазона вторичного регулирования энергоблока в САУМ	Если «0», то в ЦС (ЦКС) разрешена разгрузка энергоблока; если «1» - запрещена.
12	Блокировка ЗВН	ТС	1 – есть 0 – нет	По схеме блокировки ЗВН в САУМ	Блокировка регулирования энергоблока в ЦС (ЦКС)
13	Предварительно централизованный	ТС	1 – готов 0 – не готов	Разрешение централизованного управления в САУМ машинистом энергоблока	Мониторинг готовности энергоблока к централизованному управлению от ЦС (ЦКС)
14	Централизованный	ТС	1 – включен 0 – отключен	По схеме включения/отключения централизованного управления в САУМ	Включение энергоблока на централизованное управление от ЦС (ЦКС)

№№	Наименование ТИ, ТС	Тип данных, Размерность (для ТИ)	Предельный диапазон, Дискретность (для ТИ). Значение (для ТС)	Алгоритм формирования	Назначение ТИ, ТС
15	Исправность связи ПТК - САУМ	ТС	0 – нет 1 – да	Алгоритм ПТК по проверке каналов связи до САУМ.	Если «0», то блокировка регулирования энергоблока в ЦС (ЦКС)
16	Контроль информационного обмена ПТК-ЦС	ТС	Переменный 1,0,1,0,...	Алгоритм ПТК по проверке каналов связи до ЦС (ЦКС).	Получение в ЦС (ЦКС) и ретрансляция в ПТК для контроля основного канала связи ПТК-ЦС (ЦКС), блокировка регулирования энергоблоков в ЦС (ЦКС) при обновлении ТС
17	Исправность основного канала ПТК-ЦС	ТС	0 – нет 1 – да	Алгоритм ПТК по проверке каналов связи до ЦС (ЦКС).	Контроль состояния основного канала ПТК-ЦС (ЦКС)
18	Исправность резервного канала ПТК-ЦС	ТС	0 – нет 1 – да	Алгоритм ПТК по проверке каналов связи до ЦС (ЦКС).	Контроль состояния резервного канала ПТК-ЦС (ЦКС)
19	Время	ТИ, сек.	0÷32767, 1 сек.	Алгоритм ПТК по проверке каналов связи до ЦС (ЦКС).	Контроль в ПТК каналов связи ПТК-ЦС (ЦКС). Переход на резервный канал ПТК-ЦС (ЦКС) при обновлении ТИ по основному, Блокировка передачи в САУМ энергоблоков внеплановых заданий от ЦС (ЦКС) при обновлении ТИ по основному каналу и неисправности резервного канала ПТК-ЦС (ЦКС).
* Телеинформация №№ 1-15 передается по всем энергоблокам, подключаемым к управлению от ЦС (ЦКС) АРЧМ					

Состав, алгоритмы формирования и назначение телеинформации, передаваемой от ЦС (ЦКС) АРЧМ в ПТК «Станция» и САУМ энергоблоков*

(диапазоны абсолютных значений мощности приведены для энергоблока 300 МВт)

№№	Наименование	Тип данных, Размерность (для ТИ)	Предельный диапазон, Дискретность (для ТИ), Значение (для ТС)	Алгоритм формирования	Назначение
1	Вторичное (внеплановое) задание	ТИ, МВт	-30 ÷ +30 ($\pm 10\% P_{\text{ном}}$), 0,01 МВт	Алгоритм ЦС (ЦКС) АРЧМ	Передача в САУМ при централизованном регулировании и исправных каналах ЦС (ЦКС)-ПТК-САУМ
2	Время	ТИ, сек.	0÷32767, 1 сек.	Алгоритм ПТК по проверке каналов связи до ЦС (ЦКС).	Контроль в ПТК каналов связи ПТК-ЦС (ЦКС). Переход на резервный канал ПТК-ЦС (ЦКС) при необновлении ТИ по основному, Блокировка передачи в САУМ энергоблоков внеплановых заданий от ЦС (ЦКС) при необновлении ТИ по основному каналу и неисправности резервного канала ПТК-ЦС (ЦКС).
3	Команда включения централизованного управления (включение ЗВН)	ТС	1,1,1,1 – включить (по умолчанию), иное – отсутствие команды	Алгоритм ЦС (ЦКС) АРЧМ	Включение диспетчером централизованного управления энергоблоком от ЦС (ЦКС)
4	Команда отключения централизованного управления (отключение ЗВН)	ТС	1,1,1,1 – отключить (по умолчанию), иное – отсутствие команды	Алгоритм ЦС (ЦКС) АРЧМ	Отключение диспетчером централизованного управления энергоблоком от ЦС (ЦКС)

№№	Наименование	Тип данных, Размерность (для ТИ)	Предельный диапазон, Дискретность (для ТИ). Значение (для ТС)	Алгоритм формирования	Назначение
5	Контроль информационного обмена ЦС (ЦКС) - ПТК	ТС	Переменный 1,0,1,0,...	Ретрансляция полученного от ПТК сигнала контроля каналов связи между ЦС (ЦКС) и ПТК.	Контроль в ПТК каналов связи ПТК-ЦС (ЦКС), Переход на резервный канал ПТК-ЦС (ЦКС) при обновлении ТС по основному, Блокировка передачи в САУМ энергоблоков внеплановых заданий от ЦС (ЦКС) при обновлении ТС по основному каналу и неисправности резервного канала ПТК-ЦС (ЦКС).
* Телеинформация №№ 1,3,4 передается по всем энергоблокам, подключаемым к управлению от ЦС (ЦКС) АРЧМ					

Заказчик:

_____/_____

М.П.

Исполнитель:

_____/_____

М.П.

Приложение № 3
к Общим техническим требованиям
для подключения ТЭС к ЦС (ЦКС) АРЧМ
(Приложение № 2 к Договору оказания услуг
по автоматическому вторичному регулированию частоты
и перетоков активной мощности
№__ от __.__.20__ г.)

**Состав телеинформации, передаваемой между
ПТК «Станция» и САУМ энергоблока**

Перечень телеизмерений в направлении к ПТК

Адрес объекта информации ²	Наименование ТИ
	Мощность энергоблока
	Плановое задание
	Вторичное задание (выход ЗВН)
	Частотная коррекция (задание первичной мощности)
	Диапазон на загрузку
	Диапазон на разгрузку
	Частота энергоблока

Перечень телеизмерений в направлении САУМ ЭБ

Адрес объекта информации	Наименование ТИ
	Вторичное (внеплановое) задание

Перечень телесигналов в направлении к ПТК

Адрес объекта информации	Наименование ТС
	Готов на загрузку
	Готов на разгрузку
	Предварительно централизованный
	Централизованный
	Блокировка ЗВН
	Контроль информационного обмена от САУМ к ПТК
	Максимум
	Минимум

Перечень телесигналов в направлении к САУМ ЭБ

Адрес объекта информации	Наименование ТС
	Команда включения централизованного управления (включение ЗВН)

² Здесь и далее значение адресов информационных объектов определяется разработчиком

Адрес объекта информации	Наименование ТС
	Команда отключения централизованного управления (включение ЗВН)
	Контроль информационного обмена от ПТК к САУМ

Заказчик:

 _____ / _____

М.П.

Исполнитель:

 _____ / _____

М.П.

Приложение № 4
к Общим техническим требованиям
для подключения ТЭС к ЦС (ЦКС) АРЧМ
(Приложение № 2 к Договору оказания услуг
по автоматическому вторичному регулированию частоты
и перетоков активной мощности
№__ от __.__.20__ г.)

СОГЛАСОВАНО:

УТВЕРЖДАЮ:

Главный инженер филиала ОАО «ОГК-__»
«_____ ГРЭС»

От ОАО «СО ЕЭС»

"__" _____ 2010 г.

"__" _____ 2010 г.

**Формуляр согласования приема / передачи данных
между ПТК «Станция» ТЭС и ЦС (ЦКС) АРЧМ
в протоколе МЭК 60870-5-101**

П.4.1. Система или устройство

(Параметр, характерный для системы; указывает на определение системы или устройства, маркируя один из нижеследующих прямоугольников знаком "X")

- Определение системы
- Определение контролирующей станции (первичный – master)
- Определение контролируемой станции (вторичный – slave)

П.4.2. Конфигурация сети

(Параметр, характерный для сети; все используемые структуры должны маркироваться знаком "X").

- Точка-точка
- Магистральная
- Радиальная точка-точка
- Многоточечная радиальная

П.4.3. Физический уровень

(Параметр, характерный для сети; все используемые интерфейсы и скорости передачи данных маркируются знаком "X")

Скорости передачи (направление управления)

Несимметричные цепи
обмена V.24/V.28
стандартные

Несимметричные цепи
обмена V.24/V.28,
рекомендуемые при
скорости более 1200 бит/с

Симметричные цепи обмена
X.24/X.27

- | | | | |
|---------------------------------------|--|--|--|
| <input type="checkbox"/> - 100 бит/с | <input type="checkbox"/> - 2400 бит/с | <input type="checkbox"/> - 2400 бит/с | <input type="checkbox"/> - 56000 бит/с |
| <input type="checkbox"/> - 200 бит/с | <input type="checkbox"/> - 4800 бит/с* | <input type="checkbox"/> - 4800 бит/с | <input type="checkbox"/> - 64000 бит/с |
| <input type="checkbox"/> - 300 бит/с | <input checked="" type="checkbox"/> - 9600 бит/с | <input type="checkbox"/> - 9600 бит/с | |
| <input type="checkbox"/> - 600 бит/с | X - 19200 бит/с | <input type="checkbox"/> - 19200 бит/с | |
| <input type="checkbox"/> - 1200 бит/с | | <input type="checkbox"/> - 38400 бит/с | |

Скорости передачи (направление контроля)

Несимметричные цепи
обмена V.24/V.28
стандартные

Несимметричные цепи
обмена V.24/V.28,
рекомендуемые при
скорости более 1200 бит/с

Симметричные цепи обмена
X.24/X.27

- | | | | |
|--------------------------------------|---------------------------------------|---------------------------------------|--|
| <input type="checkbox"/> - 100 бит/с | <input type="checkbox"/> - 2400 бит/с | <input type="checkbox"/> - 2400 бит/с | <input type="checkbox"/> - 56000 бит/с |
|--------------------------------------|---------------------------------------|---------------------------------------|--|

* Устанавливается если скорость основного и резервного канала отличаются

- | | | | |
|---------------------------------------|---|--|--|
| <input type="checkbox"/> - 200 бит/с | <input type="checkbox"/> - 4800 бит/с* | <input type="checkbox"/> - 4800 бит/с | <input type="checkbox"/> - 64000 бит/с |
| <input type="checkbox"/> - 300 бит/с | <input checked="" type="checkbox"/> - 9600 бит/с | <input type="checkbox"/> - 9600 бит/с | |
| <input type="checkbox"/> - 600 бит/с | <input checked="" type="checkbox"/> - 19200 бит/с | <input type="checkbox"/> - 19200 бит/с | |
| <input type="checkbox"/> - 1200 бит/с | | <input type="checkbox"/> - 38400 бит/с | |

П.4.4. Канальный уровень

(Параметр, характерный для сети; все используемые опции маркируются знаком X)

В настоящем стандарте используются только формат кадра FT 1.2, управляющий символ 1 и фиксированный интервал времени ожидания.

Передача по каналу

Адресное поле канального уровня

- | | |
|--|---|
| <input checked="" type="checkbox"/> Балансная передача | <input checked="" type="checkbox"/> - Используется |
| <input type="checkbox"/> Значение бита DIR в направлении ОДУ (ЦДУ) | <input checked="" type="checkbox"/> - Один байт |
| <input type="checkbox"/> Небалансная передача | <input type="checkbox"/> - Два байта |
| | <input type="checkbox"/> - Структурированное |
| | <input checked="" type="checkbox"/> - Неструктурированное |
-
- | | | |
|------------------------------|--|--|
| | Длина кадра | |
| <input type="checkbox"/> 100 | Максимальная длина L (в направлении ТЭС) | |
| <input type="checkbox"/> 255 | Максимальная длина L (в направлении ОДУ (ЦДУ)) | |
| <input type="checkbox"/> 3 | - число повторов | |

П.4.5. Прикладной уровень

Режим передачи прикладных данных

В настоящем стандарте используется только режим 1 (младший байт передается первым) как определено в МЭК 60870-5-4, (подпункт 4.10).

Общий адрес ASDU

(Параметр, характерный для системы; все используемые варианты маркируются знаком X)

- | | |
|---|--------------------------------------|
| <input checked="" type="checkbox"/> - Один байт | <input type="checkbox"/> - Два байта |
|---|--------------------------------------|

Адрес объекта информации

* Устанавливается если скорости основного и резервного каналов отличаются

(Параметр, характерный для системы; все используемые варианты маркируются знаком X)

- | | |
|---|---|
| <input checked="" type="checkbox"/> - Один байт | <input type="checkbox"/> - Структурированный |
| <input checked="" type="checkbox"/> - Два байта | <input checked="" type="checkbox"/> - Неструктурированный |
| <input type="checkbox"/> - Три байта | |

Причина передачи

(Параметр, характерный для системы; все используемые варианты маркируются знаком X)

- | | |
|---|---|
| <input checked="" type="checkbox"/> - Один байт | <input type="checkbox"/> - Два байта (с адресом источника).
Если адрес источника не используется, то он устанавливается в 0. |
|---|---|

Выбор стандартных ASDU

Информация о процессе в направлении контроля

(Параметр, характерный для станции; каждый тип информации маркируется знаком X, если используется только в стандартном направлении, знаком R - если используется только в обратном направлении, знаком B - если используется в обоих направлениях)

- | | |
|---|-----------|
| <input checked="" type="checkbox"/> <1> := Одноэлементная информация | M_SP_NA_1 |
| <input type="checkbox"/> <2> := Одноэлементная информация с меткой времени (3 байта) | M_SP_TA_1 |
| <input type="checkbox"/> <3> := Двухэлементная информация | M_DP_NA_1 |
| <input type="checkbox"/> <4> := Двухэлементная информация с меткой времени | M_DP_TA_1 |
| <input type="checkbox"/> <5> := Информация о положении отпаяк | M_ST_NA_1 |
| <input type="checkbox"/> <6> := Информация о положении отпаяк с меткой времени | M_ST_TA_1 |
| <input type="checkbox"/> <7> := Строка из 32 бит | M_BO_NA_1 |
| <input type="checkbox"/> <8> := Строка из 32 бит с меткой времени | M_BO_TA_1 |
| <input type="checkbox"/> <9> := Значение измеряемой величины, нормализованное значение | M_ME_NA_1 |
| <input type="checkbox"/> <10> := Значение измеряемой величины, нормализованное значение (2 байта) с меткой времени (3 байта) | M_ME_TA_1 |
| <input checked="" type="checkbox"/> <11> := Значение измеряемой величины, масштабированное значение | M_ME_NB_1 |
| <input type="checkbox"/> <12> := Значение измеряемой величины, масштабированное значение (2 байта) с меткой времени (3 байта) | M_ME_TB_1 |
| <input checked="" type="checkbox"/> <13> := Значение измеряемой величины, короткий формат с плавающей запятой (4 байта) | M_ME_NC_1 |
| <input type="checkbox"/> <14> := Значение измеряемой величины, короткий формат с плавающей запятой (4 байта) с меткой времени (3 байта) | M_ME_TC_1 |
| <input type="checkbox"/> <15> := Интегральные суммы | M_IT_NA_1 |

<input type="checkbox"/> <16>	:= Интегральные суммы с меткой времени	M_IT_TA_1
<input type="checkbox"/> <17>	:= Действие устройств защиты с меткой времени	M_EP_TA_1
<input type="checkbox"/> <18>	:= Упакованная информация о срабатывании пусковых органов защиты с меткой времени	M_EP_TB_1
<input type="checkbox"/> <19>	:= Упакованная информация о срабатывании выходных цепей устройства защиты с меткой времени	M_EP_TC_1
<input type="checkbox"/> <20>	:= Упакованная одноэлементная информация с определением изменения состояния	M_PS_NA_1
<input type="checkbox"/> <21>	:= Значение измеряемой величины, нормализованное значение без описателя качества	M_ME_ND_1
<input type="checkbox"/> <30>	:= Одноэлементная информация с меткой времени CP56Время 2а	M_SP_TB_1
<input type="checkbox"/> <31>	:= Двухэлементная информация с меткой времени CP56Время 2а	M_DP_TB_1
<input type="checkbox"/> <32>	:= Информация о положении отпаек с меткой времени CP56Время 2а	M_ST_TB_1
<input type="checkbox"/> <33>	:= Строка из 32 битов с меткой времени CP56Время 2а	M_BO_TB_1
<input type="checkbox"/> <34>	:= Значение измеряемой величины, нормализованное значение с меткой времени CP56Время 2а	M_ME_TD_1
<input type="checkbox"/> <35>	:= Значение измеряемой величины, масштабированное значение с меткой времени CP56Время 2а	M_ME_TE_1
<input type="checkbox"/> <36>	:= Значение измеряемой величины, короткий формат с плавающей запятой с меткой времени CP56Время 2а	M_ME_TF_1
<input type="checkbox"/> <37>	:= Интегральные суммы с меткой времени CP56Время 2а	M_IT_TB_1
<input type="checkbox"/> <38>	:= Действие устройств защиты с меткой времени CP56Время 2а	M_EP_TD_1
<input type="checkbox"/> <39>	:= Упакованная информация о срабатывании пусковых органов защиты с меткой времени CP56Время 2а	M_EP_TE_1
<input type="checkbox"/> <40>	:= Упакованная информация о срабатывании выходных цепей устройства защиты с меткой времени CP56Время 2а	M_EP_TF_1

Информация о процессе в направлении управления

(Параметр, характерный для станции; каждый тип информации маркируется знаком X, если используется только в стандартном направлении, знаком R - если используется только в обратном направлении, знаком B - если используется в обоих направлениях)

<input type="checkbox"/> <45>	:= Однопозиционная команда	C_SC_NA_1
<input type="checkbox"/> <46>	:= Двухпозиционная команда	C_DC_NA_1
<input type="checkbox"/> <47>	:= Команда пошагового регулирования	C_RC_NA_1
<input type="checkbox"/> <48>	:= Команда уставки, нормализованное значение	C_SE_NA_1
<input type="checkbox"/> <49>	:= Команда уставки, масштабированное значение	C_SE_NB_1
<input type="checkbox"/> <50>	:= Команда уставки, короткий формат с плавающей запятой	C_SE_NC_1
<input type="checkbox"/> <51>	:= Строка из 32 бит	C_BO_NA_1

Информация о системе в направлении контроля

(Параметр, характерный для станции; каждый тип информации маркируется знаком X, если используется только в стандартном направлении, знаком R - если используется только в обратном направлении, знаком B - если используется в обоих направлениях)

<70> := Окончание инициализации M_EI_NA_1

Информация о системе в направлении управления

(Параметр, характерный для станции; каждый тип информации маркируется знаком X, если используется только в стандартном направлении, знаком R - если используется только в обратном направлении, знаком B - если используется в обоих направлениях)

<100> := Команда опроса C_IC_NA_1

<101> := Команда опроса счетчиков C_CI_NA_1

<102> := Команда чтения C_RD_NA_1

<103> := Команда синхронизации времени C_CS_NA_1

<104> := Команда тестирования C_TS_NA_1

<105> := Команда сброса процесса C_RP_NA_1

<106> := Команда определения запаздывания C_CD_NA_1

Передача параметра в направлении управления

(Параметр, характерный для станции; каждый тип информации маркируется знаком X, если используется только в стандартном направлении, знаком R - если используется только в обратном направлении, знаком B - если используется в обоих направлениях)

<110> := Параметр измеряемой величины, нормализованное значение P_ME_NA_1

<111> := Параметр измеряемой величины, масштабированное значение P_ME_NB_1

<112> := Параметр измеряемой величины, короткий формат с плавающей запятой P_ME_NC_1

<113> := Активация параметра P_AC_NA_1

Пересылка файла

(Параметр, характерный для станции; каждый тип информации маркируется знаком X, если используется только в стандартном направлении, знаком R – если используется только в обратном направлении, знаком B – если используется в обоих направлениях)

<120> := Файл готов F_FR_NA_1

<121> := Секция готова F_SR_NA_1

<122> := Вызов директории, выбор файла, вызов файла, вызов секции F_SC_NA_1

<123> := Последняя секция, последний сегмент F_LS_NA_1

- <124> := Подтверждение приема файла, подтверждение приема секции F_AF_NA_1
- <125> := Сегмент F_SG_NA_1
- <126> := Директория {пропуск или X; только в направлении контроля (стандартном)} F_DR_TA_1

Назначение идентификатора типа и причины передачи

(Параметр, характерный для станции)

ИДЕНТИФИКАТОР ТИПА		Причина передачи															
		1	2	3	4	5	6	7	8	9	10	11	12	13	20-36	37-41	44-47
<1>	M_SP_NA_1		B														
<2>	M_SP_TA_1																
<3>	M_DP_NA_1																
<4>	M_DP_TA_1																
<5>	M_ST_NA_1																
<6>	M_ST_TA_1																
<7>	M_BO_NA_1																
<8>	M_BO_TA_1																
<9>	M_ME_NA_1																
<10>	M_ME_TA_1																
<11>	M_ME_NB_1	B															
<12>	M_ME_TB_1																
<13>	M_ME_NC_1	B															
<14>	M_ME_TC_1																
<15>	M_IT_NA_1																
<16>	M_IT_TA_1																
<17>	M_EP_TA_1																
<18>	M_EP_TB_1																
<19>	M_EP_TC_1																
<20>	M_PS_NA_1																
<21>	M_ME_ND_1																
<30>	M_SP_TB_1																
<31>	M_DP_TB_1																
<32>	M_ST_TB_1																
<33>	M_BO_TB_1																
<34>	M_ME_TD_1																
<35>	M_ME_TE_1																
<36>	M_ME_TF_1																
<37>	M_IT_TB_1																
<38>	M_EP_TD_1																
<39>	M_EP_TE_1																
<40>	M_EP_TF_1																
<45>	C_SC_NA_1																
<46>	C_DC_NA_1																

ИДЕНТИФИКАТОР ТИПА		Причина передачи															
		1	2	3	4	5	6	7	8	9	10	11	12	13	20- 36	37- 41	44- 47
<47>	C_RC_NA_1																
<48>	C_SE_NA_1																
<49>	C_SE_NB_1																
<50>	C_SE_NC_1																
<51>	C_BO_NA_1																
<70>	M_EI_NA_1																
<100>	C_IC_NA_1																
<101>	C_CI_NA_1																
<102>	C_RD_NA_1																
<103>	C_CS_NA_1																
<104>	C_TS_NA_1																
<105>	C_RP_NA_1																
<106>	C_CD_NA_1																
<110>	P_ME_NA_1																
<111>	P_ME_NB_1																
<112>	P_ME_NC_1																
<113>	P_AC_NA_1																
<120>	F_FR_NA_1																
<121>	F_SR_NA_1																
<122>	F_SC_NA_1																
<123>	F_LS_NA_1																
<124>	F_AF_NA_1																
<125>	F_CG_NA_1																
<126>	F_DR_TA_1																

Обозначения:

серые прямоугольники – данное сочетание настоящим стандартом не допускается;

пустой прямоугольник – сочетание в данной реализации не используется.

Маркировка используемых сочетаний Идентификатора типа и Причины передачи:

X – сочетание используется в направлении, как указано в настоящем стандарте;

R – сочетание используется в обратном направлении

B – сочетание используется в стандартном и обратном направлениях.

П.4.6. Основные прикладные функции

Инициализация станции

(Параметр, характерный для станции; если функция используется, то прямоугольник маркируется знаком X)

- Удаленная инициализация вторичной станции

Циклическая передача данных

(Параметр, характерный для станции; маркируется знаком X, если функция используется только в стандартном направлении, знаком R - если используется только в обратном направлении, знаком B - если используется в обоих направлениях)

B - Циклическая передача данных

Процедура чтения

(Параметр, характерный для станции; маркируется знаком X, если функция используется только в стандартном направлении, знаком R - если используется только в обратном направлении, знаком B - если используется в обоих направлениях)

- Процедура чтения

Спорадическая передача (Параметр, характерный для станции; маркируется знаком X, если функция используется только в стандартном направлении, знаком R - если используется только в обратном направлении, знаком B - если используется в обоих направлениях)

- Спорадическая передача

Дублированная передача объектов информации при спорадической причине передачи

(Параметр, характерный для станции; каждый тип информации маркируется знаком X, если оба типа – Type ID без метки времени и соответствующий Type ID с меткой времени - выдаются в ответ на одиночное спорадическое изменение в контролируемом объекте).

Следующие идентификаторы типов, вызванные одиночным изменением состояния объекта информации, могут передаваться последовательно. Индивидуальные адреса объектов информации, для которых возможна дублированная передача, определяются в проектной документации.

- Одноэлементная информация M_SP_NA_1, M_SP_TA_1, M_SP_TB_1, M_PS_NA_1

- Двухэлементная информация M_DP_NA_1, M_DP_TA_1, M_DP_TB_1

- Информация о положении отпаяк M_ST_NA_1, M_ST_TA_1, M_ST_TB_1

- Строка из 32 бит M_BO_NA_1, M_BO_TA_1, M_BO_TB_1 (если определено для конкретного проекта, см. 7.2.1.1)

- Измеряемое значение, нормализованное M_ME_NA_1, M_ME_TA_1, M_ME_ND_1, M_ME_TD_1

- Измеряемое значение, масштабированное M_ME_NB_1, M_ME_TB_1, M_ME_TE_1

- Измеряемое значение, короткий формат с плавающей запятой M_ME_NC_1, M_ME_TC_1, M_ME_TF_1

Опрос станции

(Параметр, характерный для станции; маркируется знаком X, если функция используется только в стандартном направлении, знаком R - если используется только в обратном направлении, знаком B - если используется в обоих направлениях)

- Общий

- Группа 1 - Группа 7 - Группа 13

- Группа 2 - Группа 8 - Группа 14

- Группа 3 - Группа 9 - Группа 15

- Группа 4 - Группа 10 - Группа 16

- Группа 5 - Группа 11 - Адреса объектов информации, принадлежащих каждой

- Группа 6 - Группа 12 - группе, должны быть приведены в отдельной таблице

Синхронизация времени

(Параметр, характерный для станции; маркируется знаком X, если функция используется только в стандартном направлении, знаком R - если используется только в обратном направлении, знаком B - если используется в обоих направлениях)

- Синхронизация времени

- Использование дней недели

- Использование RES1, GEN (замена метки времени есть/замены метки времени нет)

- Использование флага SU (летнее время)

Передача команд

(Параметр, характерный для объекта; маркируется знаком X, если функция используется только в стандартном направлении, знаком R - если используется только в обратном направлении, знаком B - если используется в обоих направлениях)

- Прямая передача команд

- Прямая передача команд уставки

- Передача команд с предварительным выбором

- Передача команд уставки с предварительным выбором

- Использование C_SE_ACTTERM

- Нет дополнительного определения длительности выходного импульса

- Короткий импульс (длительность определяется системным параметром на КП)

- Длинный импульс (длительность определяется системным параметром на КП)

- Постоянный выход

Передача интегральных сумм

(Параметр, характерный для станции или объекта; маркируется знаком X, если функция используется только в стандартном направлении, знаком R - если используется только в обратном направлении, знаком B - если используется в обоих направлениях)

- Режим A: Местная фиксация со спорадической передачей
- Режим B: Местная фиксация с опросом счетчика
- Режим C: Фиксация и передача при помощи команд опроса счетчика
- Режим D: Фиксация командой опроса счетчика, фиксированные значения сообщаются спорадически

- Считывание счетчика
- Фиксация счетчика без сброса
- Фиксация счетчика со сбросом
- Сброс счетчика

- Общий запрос счетчиков
- Запрос счетчиков группы 1
- Запрос счетчиков группы 2
- Запрос счетчиков группы 3
- Запрос счетчиков группы 4

Адреса объектов информации, принадлежащих каждой группе, должны быть показаны в отдельной таблице

Загрузка параметра

(Параметр, характерный для объекта; маркируется знаком X, если функция используется только в стандартном направлении, знаком R - если используется только в обратном направлении, знаком B - если используется в обоих направлениях)

- Пороговое значение величины
- Коэффициент сглаживания
- Нижний предел для передачи значений измеряемой величины
- Верхний предел для передачи значений измеряемой величины

Активация параметра

(Параметр, характерный для объекта; маркируется знаком X, если функция используется только в стандартном направлении, знаком R - если используется только в обратном направлении, знаком B - если используется в обоих направлениях)

- Активация/деактивация постоянной циклической или периодической передачи адресованных объектов

Процедура тестирования

(Параметр, характерный для станции, маркируется знаком X, если функция используется только в стандартном направлении, знаком R - если используется только в обратном направлении знаком, знаком B - если используется в обоих направлениях)

- Процедура тестирования

Пересылка файлов

(Параметр, характерный для станции; маркируется знаком X, если функция используется)

Пересылка файлов в направлении контроля

- Прозрачный файл

- Передача данных о повреждениях от аппаратуры защиты

- Передача последовательности событий

- Передача последовательности регистрируемых аналоговых величин

Пересылка файлов в направлении управления

- Прозрачный файл

Фоновое сканирование

(Параметр, характерный для станции; маркируется знаком X, если функция используется только в стандартном направлении, знаком R - если используется только в обратном направлении, знаком B - если используется в обоих направлениях)

- Фоновое сканирование

Получение задержки передачи

(Параметр, характерный для станции; маркируется знаком X, если функция используется только в стандартном направлении, знаком R - если используется только в обратном направлении, знаком B - если используется в обоих направлениях)

- Получение задержки передачи

П.4.7. Дополнение к протоколу согласования³

П.4.7.1 Система или устройство

50 мс Гарантированное время реакции станции ОДУ (ЦДУ)

50 мс Гарантированное время реакции станции ТЭС

³ Серым цветом представлена информация заполняемая опционально

П.4.7.2 Конфигурация сети*

П.4.7.3 Физический уровень*

П.4.7.4 Канальный уровень

Использование канальных сервисов

Значение канального адреса

<input checked="" type="checkbox"/>	- Балансная передача	<input type="checkbox"/>	AA	Канальный адрес основного канала
<input checked="" type="checkbox"/>	Использование сервиса FC4 ⁴	<input type="checkbox"/>	AA	Канальный адрес резервного канала
<input type="checkbox"/>	- Небалансная передача			
<input type="checkbox"/>	Запрос данных класса 1 (FC10) не используется			
<input type="checkbox"/>	На запрос данных класса 2 (FC11) Slave передает данные в соответствии с установленной системой приоритетов			
<input checked="" type="checkbox"/>	FC14 использовать при несовпадении канального адреса			
<input checked="" type="checkbox"/>	FC15 использовать при недостоверном значении канального сервиса			

П.4.7.5 Прикладной уровень

Распределение адресов в направлении ОДУ (ЦДУ)

	Значение общего адреса ASDU
Режим передачи	-
1	- Циклический <input type="checkbox"/> Период
125/1024	Начальный адрес ТС
	Начальный адрес ТИТ

Распределение адресов в направлении ТЭС

	Значение общего адреса ASDU
Режим передачи	-
1	- Циклический <input type="checkbox"/> Период
125/1024	Начальный адрес ТС
	Начальный адрес ТИТ

* Дополнений нет

* Дополнений нет

⁴ Устанавливается при согласовании балансного режима передачи и обеспечения циклической передачи в специализированных системах (см. П.4.6 «Циклическая передача»)

Использование структур кадров в зависимости от причины передачи

Причина передачи	Классификатор переменной структуры бит «SQ»	Используемый размер кадра
<1> циклическая <2> фоновое сканирование	1	до 255 байт

П.4.8. Состав передаваемой информации (пример для 2-х энергоблоков ТЭС)

Перечень телеизмерений в направлении ОДУ (ЦДУ)

Адрес объекта информации	Наименование	Положение фиксированной точки	Примечание
	Время (счетчик секунд)		
	Блок 1 Р		
	Блок 1 Частотная коррекция (задание первичной мощности)		
	Блок 1 Плановое задание		
	Блок 1 Вторичное задание (выход ЗВН)		
	Блок 1 Диапазон на загрузку		
	Блок 1 Диапазон на разгрузку		
	Блок 1 Частота энергоблока		
	Блок 2 Р		
	Блок 2 Частотная коррекция (задание первичной мощности)		
	Блок 2 Плановое задание		
	Блок 2 Вторичное задание (выход ЗВН)		
	Блок 2 Диапазон на загрузку		
	Блок 2 Диапазон на разгрузку		
	Блок 2 Частота энергоблока		

Перечень телеизмерений в направлении ТЭС

Адрес объекта информации	Наименование	Положение фиксированной точки	Примечание
	Время (счетчик секунд)		
	Блок 1 Вторичное (внеплановое) задание		

Адрес объекта информации	Наименование	Положение фиксированной точки	Примечание
	Блок 2 Вторичное (внеплановое) задание		

Перечень телесигналов в направлении ОДУ (ЦДУ)

Адрес объекта информации	Наименование	Примечание
	Контроль информационного обмена ЦС(ЦКС) - ПТК	
	Исправность основного канала ПТК- ЦС (ЦКС)	
	Исправность резервного канала ПТК- ЦС (ЦКС)	
	Блок 1 Готов на загрузку	
	Блок 1 Готов на разгрузку	
	Блок 1 Максимум	
	Блок 1 Минимум	
	Блок 1 Блокировка ЗВН	
	Блок 1 Предварительно централизованный	
	Блок 1 Централизованный	
	Блок 1 Исправность связи ПТК- САУМ	
	Блок 2 Готов на загрузку	
	Блок 2 Готов на разгрузку	
	Блок 2 Максимум	
	Блок 2 Минимум	
	Блок 2 Блокировка ЗВН	
	Блок 2 Предварительно централизованный	
	Блок 2 Централизованный	
	Блок 2 Исправность связи ПТК- САУМ	

Перечень телесигналов в направлении ТЭС

Адрес объекта информации	Наименование	Примечание
	Контроль информационного обмена ЦС (ЦКС) - ПТК	
	Блок 1 Команда включения центрального управления (включение ЗВН)	
	Блок 1 Команда отключения центрального управления (отключение ЗВН)	

Адрес объекта информации	Наименование	Примечание
	Блок 2 Команда включения центрального управления (включение ЗВН)	
	Блок 2 Команда отключения центрального управления (отключение ЗВН)	

Согласовано от ОДУ (ЦДУ):

Согласовано от ТЭС:

Заказчик:

 _____ / _____

М.П.

Исполнитель:

 _____ / _____

М.П.

Приложение № 5
к Общим техническим требованиям
для подключения ТЭС к ЦС (ЦКС) АРЧМ
(Приложение № 2 к Договору оказания услуг
по автоматическому вторичному регулированию частоты
и перетоков активной мощности
№__ от __.__.20__г.)

СОГЛАСОВАНО:

УТВЕРЖДАЮ:

Главный инженер филиала ОАО «ОГК-__»
«_____ ГРЭС»

От ОАО «СО ЕЭС»

"__"____20__г.

"__"____20__г.

**Формуляр согласования приема / передачи данных
между ПТК «Станция» ТЭС и ЦС (ЦКС) АРЧМ
в протоколе МЭК 60870-5-104**

- Функция или ASDU не используется.
- Функция или ASDU используется, как указано в настоящем стандарте (по умолчанию).
- Функция или ASDU используется в обратном режиме.
- Функция или ASDU используется в стандартном и обратном режимах.

Возможный выбор (пустой, X, R или B) определяется для каждого пункта или параметра. Черный прямоугольник указывает на то, что опция не может быть выбрана в настоящем стандарте.

1 Система или устройство

(Параметр, характерный для системы; указывает на определение системы или устройства, маркируя один из нижеследующих прямоугольников знаком «X»)

- Определение системы.
- Определение контролирующей станции (Ведущий—Мастер).
- Определение контролируемой станции (Ведомый—Слэйв).

2 Конфигурация сети

(Параметр, характерный для сети; все используемые структуры должны маркироваться знаком «X»).

- | | |
|---|---|
| <ul style="list-style-type: none"> <input checked="" type="checkbox"/> Точка-точка <input checked="" type="checkbox"/> Радиальная точка-точка | <ul style="list-style-type: none"> <input checked="" type="checkbox"/> Магистральная <input checked="" type="checkbox"/> Многоточечная радиальная |
|---|---|

3 Физический уровень

(Параметр, характерный для сети; все используемые интерфейсы и скорости передачи данных маркируются знаком «X»)

Скорости передачи (направление управления)

- | Несимметричные цепи обмена V.24[3], V.28[5] стандартные | Несимметричные цепи обмена V.24[3], V.28[5], рекомендуемые при скорости более 1200 бит/с | Симметричные цепи обмена X.24[6], X.27[7] | |
|---|--|---|---|
| <input checked="" type="checkbox"/> 100 бит/с | <input checked="" type="checkbox"/> 2400 бит/с | <input checked="" type="checkbox"/> 2400 бит/с | <input checked="" type="checkbox"/> 56000 бит/с |
| <input checked="" type="checkbox"/> 200 бит/с | <input checked="" type="checkbox"/> 4800 бит/с | <input checked="" type="checkbox"/> 4800 бит/с | <input checked="" type="checkbox"/> 64000 бит/с |
| <input checked="" type="checkbox"/> 300 бит/с | <input checked="" type="checkbox"/> 9600 бит/с | <input checked="" type="checkbox"/> 9600 бит/с | |
| <input checked="" type="checkbox"/> 600 бит/с | | <input checked="" type="checkbox"/> 19200 бит/с | |
| <input checked="" type="checkbox"/> 1200 бит/с | | <input checked="" type="checkbox"/> 38400 бит/с | |

Несимметричные цепи обмена V.24[3], V.28[5] стандартные	Несимметричные цепи обмена V.24[3], V.28[5], рекомендуемые при скорости более 1200 бит/с	Симметричные цепи обмена X.24[6], X.27[7]	
<input type="checkbox"/> 100 бит/с	<input type="checkbox"/> 2400 бит/с	<input type="checkbox"/> 2400 бит/с	<input type="checkbox"/> 56000 бит/с
<input type="checkbox"/> 200 бит/с	<input type="checkbox"/> 4800 бит/с	<input type="checkbox"/> 4800 бит/с	<input type="checkbox"/> 64000 бит/с
<input type="checkbox"/> 300 бит/с	<input type="checkbox"/> 9600 бит/с	<input type="checkbox"/> 9600 бит/с	
<input type="checkbox"/> 600 бит/с		<input type="checkbox"/> 19200 бит/с	
<input type="checkbox"/> 1200 бит/с		<input type="checkbox"/> 38400 бит/с	

4 Канальный уровень

(Параметр, характерный для сети; все используемые опции маркируются знаком X.) Указывают максимальную длину кадра. Если применяется нестандартное назначение для сообщений класса 2 при небалансной передаче, то указывают Type ID (или Идентификаторы типа) и COT (Причины передачи) всех сообщений, приписанных классу 2.

~~В настоящем стандарте используются только формат кадра FT 1.2, управляющий символ 1 и фиксированный интервал времени ожидания.~~

Передача по каналу

Адресное поле канального уровня

- | | |
|--|--|
| <input type="checkbox"/> Балансная передача | <input type="checkbox"/> Отсутствует (только при балансной передаче) |
| <input type="checkbox"/> Небалансная передача | <input type="checkbox"/> Один байт |
| | <input type="checkbox"/> Два байта |
| Длина кадра | <input type="checkbox"/> Структурированное |
| <input type="checkbox"/> Максимальная длина L (число байтов) | <input type="checkbox"/> Неструктурированное |

При использовании небалансного канального уровня следующие типы ASDU возвращаются при сообщениях класса 2 (низкий приоритет) с указанием причин передачи:

- ~~Стандартное~~ назначение ASDU к сообщениям класса 2 используется следующим образом

ИДЕНТИФИКАТОР типа	Причина передачи
9, 11, 13, 21	<1>

- ~~Специальное~~ назначение ASDU к сообщениям класса 2 используется следующим образом

ИДЕНТИФИКАТОР типа	Причина передачи

~~Примечание При ответе на опрос данных класса 2 контролируемая станция может посылать и ответ данные класса 1, если нет доступных данных класса 2.~~

5 Прикладной уровень

5.1 Режим Передачи прикладных данных

В настоящем стандарте используется только режим 1 (первым передается младший байт), как определено в 4.10 ГОСТ Р МЭК 870-5-4.

5.2 Общий адрес ASDU

(Параметр, характерный для системы; все используемые варианты маркируются знаком X).

Один байт Два байта

Адрес объекта информации

(Параметр, характерный для системы; все используемые варианты маркируются знаком X).

Один байт Структурированный
 Два байта Неструктурированный
 Три байта

5.3 Причина передачи

(Параметр, характерный для системы; все используемые варианты маркируются знаком X).

Один байт Два байта (с адресом источника)
 0 Значение старшего байта (адрес источника не используется)

5.4 Длина APDU

(Параметр, характерный для системы и устанавливающий максимальную длину APDU в системе).

Максимальная длина APDU равна 253 (по умолчанию). Максимальная длина может быть уменьшена для системы.

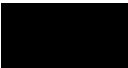

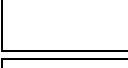
Максимальная длина APDU для системы.

5.5 Выбор стандартных ASDU

5.5.1 Информация о процессе в направлении контроля

(Параметр, характерный для станции; каждый Type ID маркируется знаком X, если используется только в стандартном направлении, знаком R — если используется только в обратном направлении, и знаком B — если используется в обоих направлениях).

<input checked="" type="checkbox"/> B	<1>	:= Одноэлементная информация	M_SP_NA_1
<input type="checkbox"/>	<2>	:= Одноэлементная информация с меткой времени	M_SP_TA_1
<input type="checkbox"/>	<3>	:= Двухэлементная информация	M_DP_NA_1
<input type="checkbox"/>	<4>	:= Двухэлементная информация с меткой времени	M_DP_TA_1
<input type="checkbox"/>	<5>	:= Информация о положении отпаяк	M_ST_NA_1
<input type="checkbox"/>	<6>	:= Информация о положении отпаяк с меткой времени	M_ST_TA_1
<input type="checkbox"/>	<7>	:= Строка из 32 битов	M_BO_NA_1
<input type="checkbox"/>	<8>	:= Строка из 32 битов с меткой времени	M_BO_TA_1
<input type="checkbox"/>	<9>	:= Значение измеряемой величины, нормализованное значение	M_ME_NA_1

	<10> := Значение измеряемой величины, нормализованное значение с меткой времени	M_ME_TA_1
	<11> := Значение измеряемой величины, масштабированное значение	M_ME_NB_1
	<12> := Значение измеряемой величины, масштабированное значение с меткой времени	M_ME_TB_1
	<13> := Значение измеряемой величины, короткий формат с плавающей запятой	M_ME_NC_1
	<14> := Значение измеряемой величины, короткий формат с плавающей запятой с меткой времени	M_ME_TC_1
	<15> := Интегральные суммы	M_IT_NA_1
	<16> := Интегральные суммы с меткой времени	M_IT_TA_1
	<17> := Действие устройств защиты с меткой времени	M_EP_TA_1
	<18> := Упакованная информация о срабатывании пусковых органов защиты с меткой времени	M_EP_TB_1
	<19> := Упакованная информация о срабатывании выходных цепей устройства защиты с меткой времени	M_EP_TC_1
	<20> := Упакованная одноэлементная информация с определением изменения состояния	M_SP_NA_1
	<21> := Значение измеряемой величины, нормализованное значение без описателя качества	M_ME_ND_1
	<30.> := Одноэлементная информация с меткой времени CP56Время2а	M_SP_TB_1
	<31.> := Двухэлементная информация с меткой времени CP56Время2а	M_DP_TB_1
	<32.> := Информация о положении отпаяк с меткой времени CP56Время2а	M_ST_TB_1
	<33> := Строка из 32 битов с меткой времени CP56Время2а	M_BO_TB_1
	<34> := Значение измеряемой величины, нормализованное значение с меткой времени CP56Время2а	M_ME_TD_1
	<35> := Значение измеряемой величины, масштабированное значение с меткой времени CP56Время2а	M_ME_TE_1
	<36> := Значение измеряемой величины, короткий формат с плавающей запятой с меткой времени CP56Время2а	M_ME_TF_1
	<37> := Интегральные суммы с меткой времени CP56Время2а	M_IT_TB_1
	<38> := Действие устройств защиты с меткой времени CP56Время2а	M_EP_TD_1
	<39> := Упакованная информация о срабатывании пусковых органов защиты с меткой времени CP56Время2а	M_EP_TE_1
	<40> := Упакованная информация о срабатывании выходных цепей устройства защиты с меткой времени CP56Время2а	M_EP_TF_1

Используются ASDU либо из наборов <2>, <4>, <6>, <8>, <10>, <12>, <14>, <16>, <17>, <18>, <19>, либо из наборов от <30> до <40>.

5.5.2 Информация о процессе в направлении управления

(Параметр, характерный для станции; каждый Type ID маркируется знаком X, если используется только в стандартном направлении, знаком R — если используется только в обратном направлении, и знаком B — если используется в обоих направлениях).

	<45> := Однопозиционная команда	C_SC_NA_1
---	---------------------------------	-----------

<input type="checkbox"/>	<46> := Двухпозиционная команда	C_DC_NA_1
<input type="checkbox"/>	<47> := Команда пошагового регулирования	C_RC_NA_1
<input type="checkbox"/>	<48> := Команда уставки, нормализованное значение	C_SE_NA_1
<input type="checkbox"/>	<49> := Команда уставки, масштабированное значение	C_SE_NA_1
<input type="checkbox"/>	<50> := Команда уставки, короткий формат с плавающей запятой	C_SE_NC_1
<input type="checkbox"/>	<51> := Строка из 32 битов	C_BO_NA_1
<input type="checkbox"/>	<58> := Однопозиционная команда с меткой времени CP56Время2а	C_SC_TA_1
<input type="checkbox"/>	<59> := Двухпозиционная команда с меткой времени CP56Время2а	C_DC_TA_1
<input type="checkbox"/>	<60> := Команда пошагового регулирования с меткой времени CP56Время2а	C_RC_TA_1
<input type="checkbox"/>	<61> := Команда уставки, нормализованное значение с меткой времени CP56Время2а	C_SE_TA_1
<input type="checkbox"/>	<62> := Команда уставки, масштабированное значение с меткой времени CP56Время2а	C_SE_TB_1
<input type="checkbox"/>	<63> := Команда уставки, короткое значение с плавающей запятой с меткой, времени CP56Время2а	C_SE_TC_1
<input type="checkbox"/>	<64> := Строка из 32 битов с меткой времени CP56Время2а	C_BO_TA_1

Используются ASDU либо из наборов от <45> до <51>, либо из наборов от <58> до <64>

5.5.3 Информация о системе в направлении контроля

(Параметр, характерный для станции; для маркировки используется знак X).

<input type="checkbox"/>	<70> := Окончание инициализации	M_EI_NA_1
--------------------------	---------------------------------	-----------

5.5.4 Информация о системе в направлении управления

(Параметр, характерный для станции; каждый Type ID маркируется знаком X, если используется только в стандартном направлении, знаком R — если используется только в обратном направлении, и знаком B — если используется в обоих направлениях).

<input type="checkbox"/>	<100> := Команда опроса	C_IC_NA_1
<input type="checkbox"/>	<101> := Команда опроса счетчиков	C_CI_NA_1
<input type="checkbox"/>	<102> := Команда чтения	C_RD_NA_1
<input type="checkbox"/>	<103> := Команда синхронизации времени (опция, см. 7.6)	C_CS_NA_1
<input checked="" type="checkbox"/>	<104> := Тестовая команда	C_TS_NA_1
<input type="checkbox"/>	<105> := Команда сброса процесса	C_RP_NA_1
<input checked="" type="checkbox"/>	<106> := Команда задержки опроса	C_CD_NA_1
<input type="checkbox"/>	<107> := Тестовая команда с меткой времени CP56Время2а	C_TS_TA_1

5.5.5 Передача параметра в направлении управления

(Параметр, характерный для станции; каждый Type ID маркируется знаком X, если используется только в стандартном направлении, знаком R — если используется только в обратном направлении, и знаком B — если используется в обоих направлениях).

<input type="checkbox"/>	<110> := Параметр измеряемой величины, нормализованное значение	P_ME_NA_1
<input type="checkbox"/>	<111> := Параметр измеряемой величины, масштабированное значение	P_ME_NB_1
<input type="checkbox"/>	<112> := Параметр измеряемой величины, короткий формат с плавающей запятой	P_ME_NC_1

<113> := Активации параметра

P_AC_NA_1

5.5.6 Пересылка файла

(Параметр, характерный для станции; каждый Type ID маркируется знаком X, если используется только в стандартном направлении, знаком R — если используется только в обратном направлении, и знаком B — если используется в обоих направлениях).

<input type="checkbox"/>	<120>	:= Файл готов	F_FR_NA_1
<input type="checkbox"/>	<121>	:= Секция готова	F_SR_NA_!
<input type="checkbox"/>	<122>	:= Вызов директории, выбор файла, вызов файла, вызов секции	F_SC_NA_1
<input type="checkbox"/>	<123>	:= Последняя секция, последний сегмент	F_LS_NA_1
<input type="checkbox"/>	<124>	:= Подтверждение приема файла, подтверждение приема секции	F_AF_NA_1
<input type="checkbox"/>	<125>	:= Сегмент	F_SG_NA_1
<input type="checkbox"/>	<126>	:= Директория {пропуск или X; только в направлении контроля (стандартном)}	F_DR_NA_1

5.5.7 Назначение идентификатора типа и причины передачи

(Параметр, характерный для станции).

Идентификатор типа	Причина передачи																		
	1	2	3	4	5	6	7	8	9	10	11	12	13	20-36	37-41	44	45	46	47
<1> M_SP_NA_1		B																	
<2> M_SP_TA_1																			
<3> M_DP_NA_1																			
<4> M_DP_TA_1																			
<5> M_ST_NA_1																			
<6> M_ST_TA_1																			
<7> M_BO_NA_1																			
<8> M_BO_TA_1																			
<9> M_ME_NA_1																			
<10> M_ME_TA_1																			
<11> M_ME_NB_1																			
<12> M_ME_TB_1																			
<13> M_ME_NC_1																			
<14> M_ME_TC_1																			
<15> M_IT_NA_1																			
<16> M_IT_TA_1																			
<17> M_EP_TA_1																			
<18> M_EP_TB_1																			
<19> M_EP_TC_1																			
<20> M_SP_NA_1																			
<21> M_ME_ND_1																			
<30> M_SP_TB_1			B																
<31> M_DP_TB_1																			
<32> M_ST_TB_1																			
<33> M_BO_TB_1																			
<34> M_ME_TD_1																			
<35> M_ME_TE_1																			
<36> M_ME_TF_1			B																
<37> M_IT_TB_1																			
<38> M_EP_TD_1																			
<39> M_EP_TE_1																			
<40> M_EP_TF_1																			

Идентификатор типа	Причина передачи																			
	1	2	3	4	5	6	7	8	9	10	11	12	13	20-36	37-41	44	45	46	47	48 49
<45>	C_SC_NA_1																			
<46>	C_DC_NA_1																			
<47>	C_RC_NA_1																			
<48>	C_SE_NA_1																			
<49>	C_SE_NA_1																			
<50>	C_SE_NC_1																			
<51>	C_BO_NA_1																			
<58>	C_SC_TA_1																			
<59>	C_DC_TA_1																			
<60>	C_RC_TA_1																			
<61>	C_SE_TA_1																			
<62>	C_SE_TB_1																			
<63>	C_SE_TC_1																			
<64>	C_BO_TA_1																			
<70>	M_EI_NA_1																			
<100>	C_IC_NA_1																			
<101>	C_CI_NA_1																			
<102>	C_RD_NA_1																			
<103>	C_CS_NA_1																			
<104>	C_TS_NA_1																			
<105>	C_RP_NA_1																			
<106>	C_CD_NA_1																			
<107>	C_TS_TA_1																			
<110>	P_ME_NA_1																			
<111>	P_ME_NB_1																			
<112>	P_ME_NC_1																			
<113>	P_AC_NA_1																			
<120>	F_FR_NA_1																			
<121>	F_SR_NA_1																			
<122>	F_SC_NA_1																			
<123>	F_LS_NA_1																			
<124>	F_AF_NA_1																			
<125>	F_SG_NA_1																			
<126>	F_DR_NA_1																			

*Пустая или проставляют только X

Серые прямоугольники: опция не требуется.

Черный прямоугольник: опция, не разрешенная в настоящем стандарте.

Пустой прямоугольник: функция или ASDU не используется.

Маркировка Идентификатора типа/Причины передачи;

X — используется только в стандартном направлении;

R — используется только в обратном направлении;

B — используется в обоих направлениях;

6 Основные прикладные функции

6.1 Инициализация станции

(Параметр, характерный для станции; если функция используется, то прямоугольник мар-

ки
руется знаком X).

Удаленная инициализация

6.2 Циклическая передача данных

(Параметр, характерный для станции; маркируется знаком X, если функция используется только в стандартном направлении, знаком R — если используется только в обратном направлении, и знаком B — если используется в обоих направлениях).

Циклическая передача данных

6.3 Процедура чтения

(Параметр, характерный для станции; маркируется знаком X, если функция используется только в стандартном направлении, знаком R — если используется только в обратном направлении, и знаком B — если используется в обоих направлениях).

Процедура чтения

6.4 Sporadическая передача

(Параметр, характерный для станции; маркируется знаком X, если функция используется только в стандартном направлении, знаком R — если используется только в обратном направлении, и знаком B — если используется в обоих направлениях).

Sporadическая передача

6.5 Дублированная передача объектов информации при sporadической причине передачи

(Параметр, характерный для станции; каждый тип информации маркируется знаком X, если оба типа — Type ID без метки времени и соответствующий Type ID с меткой времени — выдаются в ответ на одиночное sporadическое изменение в контролируемом объекте).

Следующие идентификаторы типа, вызванные одиночным изменением состояния объекта информации, могут передаваться последовательно. Индивидуальные адреса объектов информации, для которых возможна дублированная передача, определяются в проектной документации.

- Одноэлементная информация M_SP_NAJ, M_SP_TA_1, M_SP_TB_1 и M_PS_NA_1
- Двухэлементная информация M_DP_NA_1, M_DP_TA_1 и M_DP_TB_1
- Информация о положении отпаяк M_ST_NA_1, M_ST_TA_1 и M_ST_TB_1
- Строка из 32 битов M_BO_NA_1, M_BO_TA_1 и M_BO_TB_1 (если определено для конкретного проекта)
- Измеряемое значение, нормализованное M_ME_NA_1, M_ME_TA_1, M_ME_ND_1 и M_ME_TD_1
- Измеряемое значение, масштабированное M_ME_NB_1, M_ME_TB_1 и M_ME_TE_1
- Измеряемое значение, короткий формат с плавающей запятой M_ME_NC_1, M_ME_TC_1 и M_ME_TF_1

6.6 Опрос станции

(Параметр, характерный для станции; маркируется знаком X, если функция используется только в стандартном направлении, знаком R — если используется только в обратном направлении, и знаком B — если используется в обоих направлениях).

- | | | | | | |
|--------------------------|----------|--------------------------|-----------|--------------------------|-----------|
| <input type="checkbox"/> | Общий | <input type="checkbox"/> | Группа 8 | <input type="checkbox"/> | Группа 15 |
| <input type="checkbox"/> | Группа 1 | <input type="checkbox"/> | Группа 9 | <input type="checkbox"/> | Группа 16 |
| <input type="checkbox"/> | Группа 2 | <input type="checkbox"/> | Группа 10 | | |
| <input type="checkbox"/> | Группа 3 | <input type="checkbox"/> | Группа 11 | | |
| <input type="checkbox"/> | Группа 4 | <input type="checkbox"/> | Группа 12 | | |
| <input type="checkbox"/> | Группа 5 | <input type="checkbox"/> | Группа 13 | | |
| <input type="checkbox"/> | Группа 6 | <input type="checkbox"/> | Группа 14 | | |
| <input type="checkbox"/> | Группа 7 | | | | |

Адреса объектов информации, принадлежащих каждой группе, должны быть показаны в отдельной таблице

6.7 Синхронизация времени

(Параметр, характерный для станции; маркируется знаком X, если функция используется только в стандартном направлении, знаком R — если используется только в обратном направлении, и знаком B — если используется в обоих направлениях).

- Синхронизация времени опционально, см. 7.6

6.8 Передача команд

(Параметр, характерный для станции; маркируется знаком X, если функция используется только в стандартном направлении, знаком R — если используется только в обратном направлении, и знаком B — если используется в обоих направлениях).

- Прямая передача команд
- Прямая передача команд уставки
- Передача команд с предварительным выбором
- Передача команд уставки с предварительным выбором
- Использование C_SE_ACTTERM
- Нет дополнительного определения длительности выходного импульса
- Короткий импульс (длительность определяется системным параметром на КП)
- Длинный импульс (длительность определяется системным параметром на КП)
- Постоянный выход
- Контроль максимальной задержки (запаздывания) команд телеуправления и команд уставки в направлении управления
- Максимально допустимая задержка команд телеуправления и команд уставки

Передача интегральных сумм

(Параметр, характерный для станции или объекта; маркируется знаком X, если функция используется только в стандартном направлении, знаком R — если используется только в обратном направлении, и знаком B — если используется в обоих направлениях).

- Режим А: Местная фиксация со спорадической передачей
- Режим В: Местная фиксация с опросом счетчика
- Режим С: Фиксация и передача при помощи команд опроса счетчика
- Режим D: Фиксация командой опроса счетчика, фиксированные значения сообщаются спорадически
- Считывание счетчика
- Фиксация счетчика без сброса
- Фиксация счетчика со сбросом
- Сброс счетчика
- Общий запрос счетчиков
- Запрос счетчиков группы 1
- Запрос счетчиков группы 2
- Запрос счетчиков группы 3
- Запрос счетчиков группы 4

6.9 Загрузка параметра

(Параметр, характерный для объекта; маркируется знаком X, если функция используется только в стандартном направлении, знаком R — если используется только в обратном направлении, и знаком B — если используется в обоих направлениях).

- Пороговое значение величины
- Коэффициент сглаживания
- Нижний предел для передачи значений измеряемой величины
- Верхний предел для передачи значений измеряемой величины

6.10 Активация параметра

(Параметр, характерный для объекта; маркируется знаком X, если функция используется только в стандартном направлении, знаком R — если используется только в обратном направлении, и знаком B — если используется в обоих направлениях).

- Активация/деактивация постоянной циклической или периодической передачи адресованных объектов

6.11 Процедура тестирования

(Параметр, характерный для станции; маркируется знаком X, если функция используется только в стандартном направлении, знаком R — если используется только в обратном направлении, и знаком B — если используется в обоих направлениях).

- Процедура тестирования

6.12 Пересылка файлов

(Параметр, характерный для станции; маркируется знаком X, если функция используется)

6.13 Пересылка файлов в направлении контроля

- Прозрачный файл
- Передача данных о нарушениях от аппаратуры защиты
- Передача последовательности событий
- Передача последовательности регистрируемых аналоговых величин

6.14 Пересылка файлов в направлении управления

- Прозрачный файл

6.15 Фоновое сканирование

(Параметр, характерный для станции; маркируется знаком X, если функция используется только в стандартном направлении, знаком R — если используется только в обратном направлении, и знаком B — если используется в обоих направлениях).

- Фоновое сканирование

6.16 Получение задержки передачи

(Параметр, характерный для станции; маркируется знаком X, если функция используется только в стандартном направлении, знаком R — если используется только в обратном направлении, и знаком B — если используется в обоих направлениях).

- Получение задержки передачи

6.17 Определение тайм-аутов

Параметр	Значение по умолчанию	Примечание	Выбранное значение
t_0	30 с	Тайм-аут при установлении соединения	
t_1	15 с	Тайм-аут при посылке или тестировании APDU	
t_2	10 с	Тайм-аут для подтверждения в случае отсутствия сообщения с данными $t_2 < t_1$	
t_3	20 с	Тайм-аут для посылки блоков тестирования в случае долгого простоя	

Максимальный диапазон значений для всех тайм-аутов равен: от 1 до 255 с с точностью до 1 с.

6.18 Максимальное число k неподтвержденных APDU формата I и последних подтверждающих APDU (w)

Параметр	Значение по умолчанию	Примечание	Выбранное значение
k	12 APDU	Максимальная разность между переменной состояния передачи и номером последнего подтвержденного APDU	

w	8 APDU	Последнее подтверждение после приема w APDU формата I	
---	--------	---	--

Максимальный диапазон значений k: от 1 до $32767 = (2^{15} - 1)$ APDU с точностью до 1 APDU. Максимальный диапазон значений w: от 1 до 32767 APDU с точностью до 1 APDU (Рекомендация: значение w не должно быть более двух третей значения k).

6.19 Номер порта

Параметр	Значение	Примечание
Номер порта	2404	Во всех случаях
Номер порта		Для резервного канала

6.20 Набор документов RFC 2200

Набор документов RFC 2200 - это официальный Стандарт, описывающий состояние стандартизации протоколов, используемых в Интернете, как определено Советом по Архитектуре Интернет (IAB). Предлагается широкий спектр существующих стандартов, используемых в Интернете. Соответствующие документы из RFC 2200, определенные в настоящем стандарте, выбираются пользователем настоящего стандарта для конкретных проектов.

- Ethernet 802.3
- Последовательный интерфейс X.21 [2]
- Другие выборки из RFC 2200

6.21 Список действующих документов из RFC 2200

- 1.....
- 2.....
- 3.....
- 4.....
- 5.....
- 6.....
- 7 и т. д.

7 Дополнение к протоколу согласования

7.1 IP – адреса оборудования

Основное	
Резервное	

7.2 Использование функции управление пересылкой данных

- STARTDT/ STOPDT

7.3 Основные прикладные функции

<input type="checkbox"/>	Использование группового запроса FFFF	
<input type="checkbox"/>	Период синхронизации времени	
GMT	Используемое время	<input checked="" type="checkbox"/> Использование бита SU – летнее время

⁵ Применяется только если не используется время «GMT»

7.4 Использование структуры кадров в зависимости от причины передачи

Причина передачи	Классификатор переменной структуры бит «SQ»	Используемый размер кадра
<3> спорадическая	0	до 249 байт
<1> - фоновая <2> - циклическая	1	до 249 байт

7.5 Распределение адресов и состав передаваемой информации в направлении КИС СО⁶

7.5.1 Распределение адресов информационных объектов

AAA ⁷	Значение младшего байта общего адреса ASDU		
0	Значение старшего байта общего адреса ASDU для основного оборудования		
1	Значение старшего байта общего адреса ASDU для резервного оборудования		
Режим передачи	Спорадический	Циклический	Период 500 мс
1	Приоритет		
5 сек.	Тайм- аут для определения времени устаревания информации ТС		
2 сек.	Тайм- аут для определения времени устаревания информации ТИТ		
4096	Начальный адрес ТС		
8192	Начальный адрес ТИТ		

Заказчик:

Исполнитель:

_____/_____

_____/_____

М.П.

М.П.

⁶ Распределение адресов приведено в качестве примера и не является обязательным.

⁷ Конкретное значение определяется при составлении формуляра