

ОБОСНОВЫВАЮЩИЕ МАТЕРИАЛЫ

СХЕМА И ПРОГРАММА РАЗВИТИЯ
ЭЛЕКТРОЭНЕРГЕТИЧЕСКИХ СИСТЕМ РОССИИ
НА 2024–2029 ГОДЫ

ЭНЕРГОСИСТЕМА ВОРОНЕЖСКОЙ ОБЛАСТИ

СОДЕРЖАНИЕ

ВВЕДЕНИЕ	6
1 Описание энергосистемы	7
1.1 Основные внешние электрические связи энергосистемы Воронежской области.....	7
1.2 Перечень основных существующих крупных потребителей электрической энергии	7
1.3 Фактическая установленная мощность электрических станций, структура генерирующих мощностей	8
1.4 Факторный анализ динамики потребления электрической энергии и мощности за ретроспективный период	9
1.5 Фактические вводы, демонтажи, реконструкции ЛЭП и трансформаторов 110 кВ и выше в ретроспективном периоде	11
2 Особенности и проблемы текущего состояния электроэнергетики.....	14
2.1 Описание энергорайонов, характеризующихся рисками ввода графиков аварийного ограничения режима потребления электрической энергии (мощности)	14
2.2 Описание энергорайонов, характеризующихся рисками ввода графиков аварийного ограничения режима потребления электрической энергии (мощности), и мероприятий, направленных на снижение недоотпуска электрической энергии потребителям, по предложениям сетевых организаций.....	14
2.2.1 Предложения по увеличению трансформаторной мощности подстанций 110 кВ.....	14
2.2.2 Предложения по строительству и (или) реконструкции электросетевых объектов 110 кВ, в том числе являющихся альтернативными к развитию сети 35 кВ и ниже	14
2.3 Описание мероприятий по обеспечению прогнозного потребления электрической энергии и (или) мощности, а также для обеспечения надежного и эффективного функционирования ЕЭС России	26
2.3.1 Перечень мероприятий по развитию электрических сетей 110 кВ и выше.....	26
2.3.2 Перечень мероприятий, предусмотренных в рамках реализуемых и перспективных планов по развитию электрических сетей напряжением 110 кВ и выше, выполнение которых необходимо для обеспечения технической возможности технологического присоединения объектов по производству электрической энергии и энергопринимающих устройств потребителей электрической энергии, а также объектов электросетевого хозяйства, принадлежащих сетевым организациям и иным собственникам, к электрическим сетям	26
3 Основные направления развития электроэнергетики на 2024–2029 годы	27
3.1 Перечень основных инвестиционных проектов, учитываемых при разработке среднесрочного прогноза потребления электрической энергии и мощности	27
3.2 Прогноз потребления электрической энергии.....	29
3.3 Прогноз потребления электрической мощности.....	30

3.4	Основные объемы и структура вывода из эксплуатации, ввода мощности, модернизации генерирующего оборудования	31
4	Предложения по развитию электрических сетей на 2024–2029 годы	34
4.1	Мероприятия, направленные на исключение существующих рисков ввода графиков аварийного ограничения режима потребления электрической энергии (мощности) в электрической сети 110 кВ и выше.....	34
4.2	Перечень реализуемых и перспективных мероприятий по развитию электрических сетей напряжением 110 кВ и выше, выполнение которых необходимо для обеспечения технической возможности технологического присоединения объектов по производству электрической энергии и энергопринимающих устройств потребителей электрической энергии, а также объектов электросетевого хозяйства, принадлежащих сетевым организациям и иным собственникам, к электрическим сетям на территории Воронежской области	34
4.3	Мероприятия, направленные на обеспечение прогнозного потребления электрической энергии и (или) мощности, а также для обеспечения надежного и эффективного функционирования ЕЭС России	36
4.4	Мероприятия в электрической сети 110 кВ по предложениям сетевых организаций, направленные на исключение рисков ввода графиков аварийного ограничения режима потребления электрической энергии (мощности) и на снижение недоотпуска электрической энергии потребителям	38
5	Технико-экономическое сравнение вариантов развития электрической сети.....	40
6	Перечень реализуемых и перспективных мероприятий по развитию электрических сетей и укрупненные капитальные вложения в их реализацию.....	46
7	Оценка тарифных последствий реализации технических решений в распределительной сети	47
7.1	Основные подходы.....	47
7.2	Исходные допущения.....	48
7.2.1	Прогнозные объемы капитальных вложений в строительство (реконструкцию) объектов электросетевого хозяйства.....	51
7.3	Результаты оценки тарифных последствий.....	52
7.4	Оценка чувствительности экономических условий.....	54
	ЗАКЛЮЧЕНИЕ.....	56
	СПИСОК ИСПОЛЬЗОВАННЫХ ИСТОЧНИКОВ	57
	ПРИЛОЖЕНИЕ А Перечень электростанций, действующих и планируемых к сооружению, расширению, модернизации и выводу из эксплуатации.....	59
	ПРИЛОЖЕНИЕ Б Перечень реализуемых и перспективных проектов по развитию электрической сети 110 кВ и выше, выполнение которых необходимо для обеспечения прогнозного потребления электрической энергии (мощности), а также обеспечения надежного электроснабжения и качества электрической энергии	60

ПЕРЕЧЕНЬ СОКРАЩЕНИЙ И ОБОЗНАЧЕНИЙ

В настоящих материалах применяют следующие сокращения и обозначения:

АЭС	–	атомная электростанция
БСК	–	батарея статических конденсаторов
ВЛ	–	воздушная линия электропередачи
ВЧЗ	–	высокочастотный заградитель
ГАО	–	график аварийного ограничения режима потребления электрической энергии (мощности)
ДДТН	–	длительно допустимая токовая нагрузка
ЕНЭС	–	Единая национальная (общероссийская) электрическая сеть
ЕЭС	–	Единая энергетическая система
КВЛ	–	кабельно-воздушная линия электропередачи
КЛ	–	кабельная линия электропередачи
КОММод	–	отбор проектов реализации мероприятий по модернизации генерирующих объектов тепловых электростанций
ЛЭП	–	линия электропередачи
Минэкономразвития России	–	Министерство экономического развития Российской Федерации
Минэнерго России	–	Министерство энергетики Российской Федерации
МСК	–	московское время – время часовой зоны, в которой расположена столица Российской Федерации – город Москва. Московское время соответствует третьему часовому поясу в национальной шкале времени Российской Федерации UTC(SU)+3
н/д	–	нет данных
НВВ	–	необходимая валовая выручка
НДС	–	налог на добавленную стоимость
ОДЗ	–	область допустимых значений
ОЭЗ ППТ	–	особая экономическая зона промышленно-производственного типа
ОЭС	–	объединенная энергетическая система
ПАР	–	послеаварийный режим
ПВВ	–	прогнозная валовая выручка
ПГУ	–	парогазовая установка
ПМЭС	–	предприятие магистральных электрических сетей
ПС	–	(электрическая) подстанция
РБУ	–	режимно-балансовые условия
РДУ	–	диспетчерский центр системного оператора – региональное диспетчерское управление
РП	–	(электрический) распределительный пункт
РУ	–	(электрическое) распределительное устройство
сек.; сш	–	секция шин

СиПР	–	Схема и программа развития / Схема и программа развития электроэнергетики / Схема и программа перспективного развития электроэнергетики / Программа перспективного развития электроэнергетики. Схема перспективного развития электроэнергетики / Программа развития электроэнергетики. Схема развития электроэнергетики / Программа развития электроэнергетики
СО ЕЭС	–	Системный оператор Единой энергетической системы
Т	–	трансформатор
ТНВ	–	температура наружного воздуха
ТП	–	технологическое присоединение
ТСО	–	территориальная сетевая организация
ТТ	–	трансформатор тока
ТУ	–	технические условия
ТЭС	–	тепловая электростанция
ТЭЦ	–	теплоэлектроцентраль
УНЦ	–	укрупненные нормативы цены типовых технологических решений капитального строительства объектов электроэнергетики в части объектов электросетевого хозяйства
ЦП	–	центр питания
S	–	полная мощность
$S_{\text{длн}}$	–	длительно допустимая нагрузка трансформатора
$S_{\text{ном}}$	–	номинальная полная мощность
$U_{\text{ном}}$	–	номинальное напряжение

ВВЕДЕНИЕ

В настоящих материалах приведена информация о фактическом состоянии электроэнергетики энергосистемы Воронежской области за период 2018–2022 годов. За отчетный принимается 2022 год.

Основной целью подготовки материалов является разработка предложений по развитию сетевой инфраструктуры и генерирующих мощностей, обеспечению удовлетворения среднесрочного прогноза потребности в электрической энергии и мощности.

В материалах приведен прогноз потребления электрической энергии и прогнозный максимум потребления мощности энергосистемы Воронежской области на каждый год перспективного периода (2024–2029 годов).

В материалах приведена информация о перечне существующих электростанций, а также об изменении установленной мощности электростанций с учетом планируемого вывода из эксплуатации, перемаркировки (в том числе в связи с реконструкцией и модернизацией), ввода в эксплуатацию единиц генерирующего оборудования в отношении каждого года рассматриваемого периода до 2029 года.

В материалах выполнен анализ необходимости реализации мероприятий по развитию электрических сетей напряжением 110 кВ и выше энергосистемы Воронежской области на период до 2029 года, в том числе:

- мероприятия, направленные на исключение ввода ГАО в электрической сети, включая заявленные сетевыми организациями;

- перечень реализуемых и перспективных мероприятий по развитию электрических сетей, выполнение которых необходимо для обеспечения технической возможности технологического присоединения объектов по производству электрической энергии и энергопринимающих устройств потребителей электрической энергии, а также объектов электросетевого хозяйства, принадлежащих сетевым организациям и иным собственникам, к электрическим сетям;

- мероприятия, направленные на предотвращение рисков ввода ГАО с учетом обеспечения прогнозного потребления электрической энергии и мощности;

- перечень обоснованных мероприятий, направленных на исключение заявленных сетевыми организациями рисков ввода ГАО.

При разработке материалов сформирован перечень реализуемых и перспективных мероприятий по развитию электрических сетей и укрупненные капитальные вложения в их реализацию.

На основании расчета капитальных вложений на реализацию перспективных мероприятий по развитию электрических сетей выполнена оценка тарифных последствий реализации технических решений в распределительной сети.

1 Описание энергосистемы

Энергосистема Воронежской области входит в операционную зону Филиала АО «СО ЕЭС» Воронежское РДУ и обслуживает территорию Воронежской области.

Основные сетевые организации, осуществляющие функции передачи и распределения электрической энергии по электрическим сетям на территории Воронежской области и владеющие объектами электросетевого хозяйства 110 кВ и/или выше:

– филиал ПАО «Россети» – Верхне-Донское ПМЭС – предприятие, осуществляющее функции управления Единой национальной (общероссийской) электрической сетью на территории Воронежской, Липецкой и Тамбовской областей;

– филиал ПАО «Россети Центр» – «Воронежэнерго» – предприятие, осуществляющее функции передачи и распределения электроэнергии по электрическим сетям 0,4–110 кВ на территории Воронежской области.

1.1 Основные внешние электрические связи энергосистемы Воронежской области

Энергосистема Воронежской области связана с энергосистемами:

– Липецкой области (Филиал АО «СО ЕЭС» Липецкое РДУ): ВЛ 500 кВ – 3 шт., ВЛ 220 кВ – 2 шт.;

– Белгородской области (Филиал АО «СО ЕЭС» Курское РДУ): ВЛ 500 кВ – 2 шт., ВЛ 330 кВ – 1 шт., ВЛ 110 кВ – 2 шт.;

– Тамбовской области (Филиал АО «СО ЕЭС» Липецкое РДУ): ВЛ 110 кВ – 1 шт.;

– Волгоградской области (Филиал АО «СО ЕЭС» Волгоградское РДУ): ВЛ 110 кВ – 6 шт., ВЛ 10 кВ – 1 шт.;

– Саратовской области (Филиал АО «СО ЕЭС» Саратовское РДУ): ВЛ 110 кВ – 1 шт.

1.2 Перечень основных существующих крупных потребителей электрической энергии

Перечень основных существующих крупных потребителей электрической энергии энергосистемы Воронежской области с указанием максимальной потребляемой мощности за отчетный год приведен в таблице 1.

Таблица 1 – Перечень основных существующих крупных потребителей энергосистемы Воронежской области

Наименование потребителя	Максимальное потребление мощности, МВт
Более 100 МВт	
–	–
Более 50 МВт	
АО «Минудобрения»	63,0
Более 10 МВт	
АО «Воронежсинтезкаучук»	42,0
Воронежский филиал АО «Цемрос»	32,0
ООО «Родина»	17,0
Филиал ПАО «Ил»-ВАСО	16,0
АО «Павловск Неруд»	14,0

1.3 Фактическая установленная мощность электрических станций, структура генерирующих мощностей

Установленная мощность электростанций энергосистемы Воронежской области на 01.01.2023 составила 4283,6 МВт, в том числе: АЭС – 3778,3 МВт, ТЭС – 505,3 МВт.

Перечень электростанций с группировкой по принадлежности к энергокомпаниям с указанием фактической установленной мощности представлен в приложении А.

Структура и изменения установленной мощности электростанций с выделением информации по вводу в эксплуатацию, перемаркировке (модернизации, реконструкции), выводу из эксплуатации за отчетный год приведены в таблице 2 и на рисунке 1.

Таблица 2 – Изменения установленной мощности электростанций энергосистемы Воронежской области, МВт

Наименование	На 01.01.2022	Изменение мощности				На 01.01.2023
		Ввод	Вывод из эксплуатации	Перемаркировка	Прочие изменения	
Всего	4283,6	–	–	–	–	4283,6
АЭС	3778,3	–	–	–	–	3778,3
ТЭС	505,3	–	–	–	–	505,3

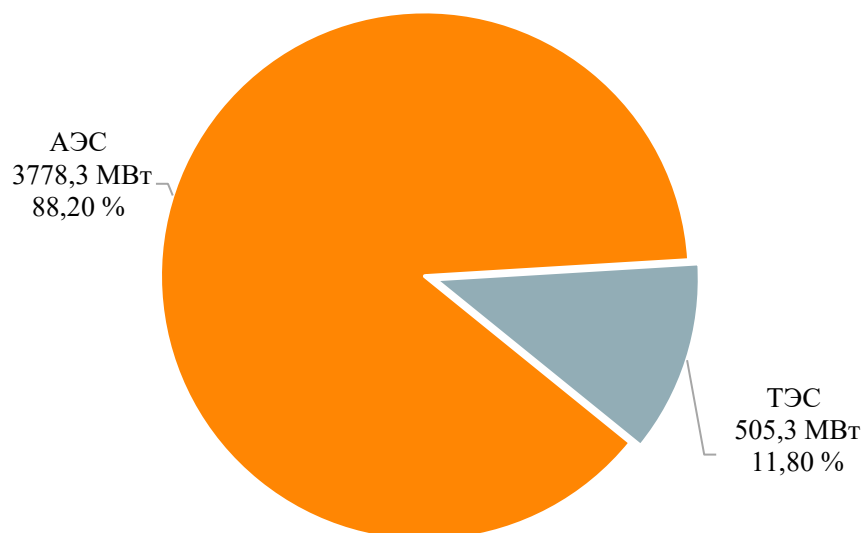


Рисунок 1 – Структура установленной мощности электростанций энергосистемы Воронежской области по состоянию на 01.01.2023

1.4 Факторный анализ динамики потребления электрической энергии и мощности за ретроспективный период

Динамика потребления электрической энергии и мощности энергосистемы Воронежской области приведены в таблице 3 и на рисунках 2, 3.

Таблица 3 – Динамика потребления электрической энергии и мощности энергосистемы Воронежской области

Наименование показателя	2018 г.	2019 г.	2020 г.	2021 г.	2022 г.
Потребление электрической энергии, млн кВт·ч	11288	11716	11981	12592	12533
Годовой темп прироста, %	2,23	3,79	2,26	5,10	-0,47
Максимум потребления мощности, МВт	1788	1843	1909	2001	1925
Годовой темп прироста, %	-1,43	3,08	3,58	4,82	-3,80
Число часов использования максимума потребления мощности, ч/год	6313	6357	6276	6293	6511
Дата и время прохождения максимума потребления мощности (МСК), дд.мм чч:мм	28.02 11:00	28.11 17:00	25.12 11:00	24.12 10:00	13.01 19:00
Среднесуточная ТНВ, °С	-12,0	-0,6	-8,6	-15,9	-14,9

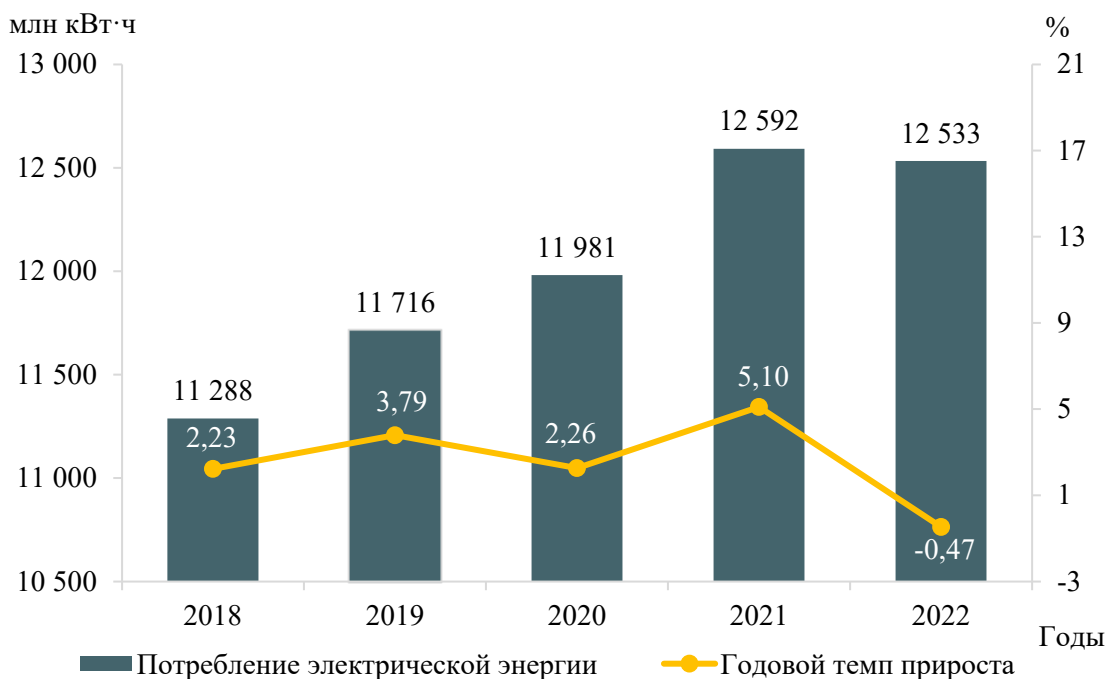


Рисунок 2 – Потребление электрической энергии энергосистемы Воронежской области и годовой темп прироста

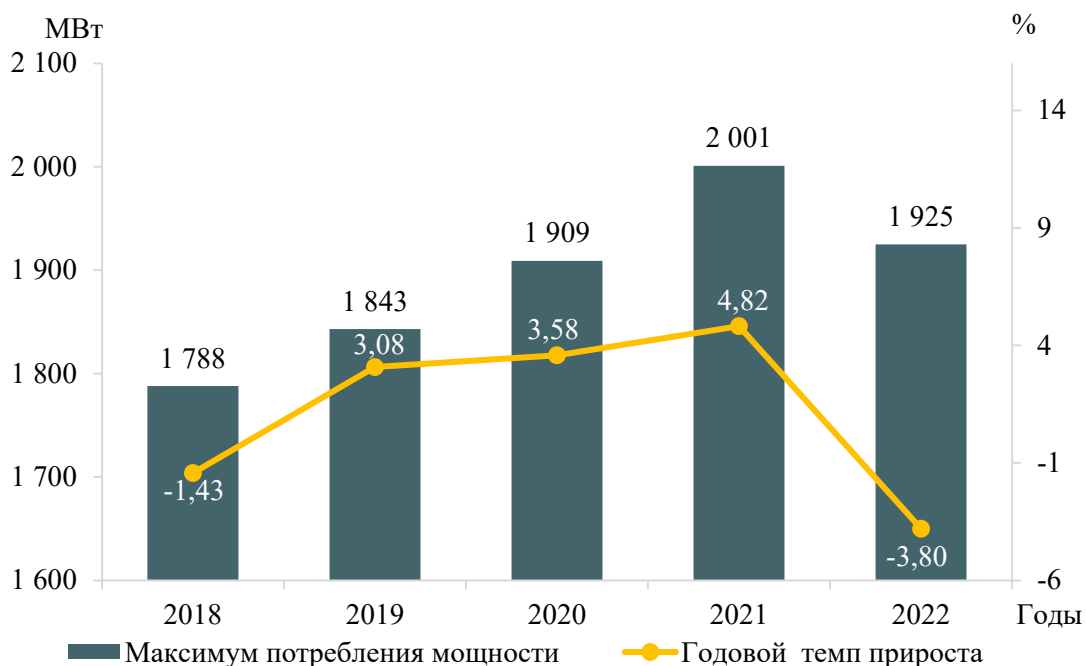


Рисунок 3 – Максимум потребления мощности энергосистемы Воронежской области и годовой темп прироста

За период 2018–2022 годов потребление электрической энергии энергосистемы Воронежской области увеличилось на 1491 млн кВт·ч и составило в 2022 году 12533 млн кВт·ч, что соответствует среднегодовому темпу прироста 2,57 %. Наибольший годовой прирост потребления электрической энергии составил 5,10 % в 2021 году. Снижение потребления электрической энергии зафиксировано в 2022 году и составило 0,47 %.

За период 2018–2022 годов максимум потребления мощности энергосистемы Воронежской области вырос на 111 МВт и составил 1925 МВт, что соответствует среднегодовому темпу прироста мощности 1,19 %.

Наибольший годовой прирост мощности составил 4,82 % в 2021 году, что обусловлено более низкими ТНВ в день прохождения максимума потребления мощности; наибольшее снижение мощности составило -3,80 % в 2022 году.

В течение ретроспективного периода динамика изменения потребления электрической энергии и мощности энергосистемы Воронежской области обуславливалась следующими факторами:

- разницей среднесуточных ТНВ в дни прохождения годовых максимумов потребления мощности;
- увеличением потребления объектами железнодорожного транспорта;
- разнонаправленными тенденциями потребления обрабатывающими производствами;
- ростом потребления на собственные нужды электростанций.

1.5 Фактические вводы, демонтажи, реконструкции ЛЭП и трансформаторов 110 кВ и выше в ретроспективном периоде

Перечень изменений состава и параметров ЛЭП в ретроспективном периоде на 5 лет на территории Воронежской области приведен в таблице 4, перечень изменений состава и параметров трансформаторов и другого электротехнического оборудования в ретроспективном периоде на 5 лет на территории Воронежской области приведен в таблице 5.

Таблица 4 – Перечень изменений состава и параметров ЛЭП в ретроспективном периоде на 5 лет

№ п/п	Класс напряжения	Наименование мероприятия	Принадлежность	Год	Параметры
1	110 кВ	Строительство КВЛ 110 кВ Латная – Родина	ПАО «Россети Центр»	2018	5,17 км
2	110 кВ	Строительство КЛ 110 кВ Бутурлиновка – Бутурлиновка-2 №1	ПАО «Россети Центр»	2019	0,43 км
3	110 кВ	Строительство КЛ 110 кВ Бутурлиновка – Бутурлиновка-2 №2	ПАО «Россети Центр»	2019	0,54 км
4	110 кВ	Строительство КЛ 110 кВ Кировская – Озерки №1	ПАО «Россети Центр»	2019	1,13 км
5	110 кВ	Строительство КЛ 110 кВ Кировская – Озерки №2	ПАО «Россети Центр»	2019	1,13 км
6	220 кВ	Строительство ВЛ 220 кВ Донская – Бутурлиновка	ПАО «Россети»	2019	120,55 км
7	500 кВ	Строительство ВЛ 500 кВ Донская – Старый Оскол №2	ПАО «Россети»	2019	102,6 км

№ п/п	Класс напряжения	Наименование мероприятия	Принадлежность	Год	Параметры
8	110 кВ	ВЛ 110 кВ Подгорное – Спутник I цепь с отпайкой на ПС Подгорное-2. Выполнение захода ВЛ 110 кВ Подгорное – СХИ №27 с отпайками (ВЛ-110-27) на ПС 110 кВ Спутник с образованием двух ЛЭП: ВЛ 110 кВ Подгорное – Спутник I цепь с отпайкой на ПС Подгорное-2 и ВЛ 110 кВ Спутник – СХИ I цепь с отпайками	ПАО «Россети Центр»	2020	0,07 км
9	110 кВ	ВЛ 110 кВ Подгорное – Спутник II цепь с отпайкой на ПС Подгорное-2. Выполнение захода ВЛ 110 кВ Подгорное – СХИ №28 с отпайками (ВЛ-110-28) на ПС 110 кВ Спутник с образованием двух ЛЭП: ВЛ 110 кВ Подгорное – Спутник II цепь с отпайкой на ПС Подгорное-2 и ВЛ 110 кВ Спутник – СХИ II цепь с отпайками	ПАО «Россети Центр»	2020	0,05 км
10	110 кВ	ВЛ 110 кВ Спутник – СХИ I цепь с отпайками. Выполнение захода ВЛ 110 кВ Подгорное – СХИ №27 с отпайками (ВЛ-110-27) на ПС 110 кВ Спутник с образованием двух ЛЭП: ВЛ 110 кВ Подгорное – Спутник I цепь с отпайкой на ПС Подгорное-2 и ВЛ 110 кВ Спутник – СХИ I цепь с отпайками	ПАО «Россети Центр»	2020	0,07 км
11	110 кВ	ВЛ 110 кВ Спутник – СХИ II цепь с отпайками. Выполнение захода ВЛ 110 кВ Подгорное – СХИ №28 с отпайками (ВЛ-110-28) на ПС 110 кВ Спутник с образованием двух ЛЭП: ВЛ 110 кВ Подгорное – Спутник II цепь с отпайкой на ПС Подгорное-2 и ВЛ 110 кВ Спутник – СХИ II цепь с отпайками	ПАО «Россети Центр»	2020	0,05 км
12	110 кВ	Строительство отпайки на ПС 110 кВ Отрадное от ВЛ 110 кВ Воронежская – Кировская №45	ПАО «Россети Центр»	2022	0,155 км
13	110 кВ	Строительство отпайки на ПС 110 кВ Отрадное от ВЛ 110 кВ Воронежская – Кировская №46	ПАО «Россети Центр»	2022	0,166 км

Таблица 5 – Перечень изменений состава и параметров трансформаторов и другого электротехнического оборудования в ретроспективном периоде на 5 лет

№ п/п	Класс напряжения	Наименование мероприятия	Принадлежность	Год	Параметры
1	110 кВ	Замена трансформатора на ПС 110 кВ ВЗР	ПАО «Россети Центр»	2018	40 МВА
2	110 кВ	Строительство ПС 110 кВ Озерки	ООО «Каскадэнергосеть»	2019	2×16 МВА
3	220 кВ	Строительство ПС 220 кВ Бутурлиновка	ПАО «Россети»	2019	125 МВА
4	110 кВ	Замена трансформатора на ПС 110 кВ № 42 Полюс	ПАО «Россети Центр»	2020	25 МВА
5	110 кВ	Строительство ПС 110 кВ Спутник	ПАО «Россети Центр»	2020	2×40 МВА
6	110 кВ	Замена трансформатора на ПС 110 кВ Бобров-тяговая	ОАО «РЖД»	2021	40 МВА
7	110 кВ	Строительство ПС 110 кВ Озерки	ООО «Каскадэнергосеть»	2021	16 МВА
8	110 кВ	Строительство ПС 110 кВ Отрадное	ПАО «Россети Центр»	2022	2×25 МВА

2 Особенности и проблемы текущего состояния электроэнергетики

2.1 Описание энергорайонов, характеризующихся рисками ввода графиков аварийного ограничения режима потребления электрической энергии (мощности)

На территории Воронежской области отсутствуют энергорайоны, характеризующиеся рисками ввода ГАО.

2.2 Описание энергорайонов, характеризующихся рисками ввода графиков аварийного ограничения режима потребления электрической энергии (мощности), и мероприятий, направленных на снижение недоотпуска электрической энергии потребителям, по предложениям сетевых организаций

2.2.1 Предложения по увеличению трансформаторной мощности подстанций 110 кВ

Предложения сетевых организаций по увеличению трансформаторной мощности подстанций 110 кВ на территории Воронежской области отсутствуют.

2.2.2 Предложения по строительству и (или) реконструкции электросетевых объектов 110 кВ, в том числе являющихся альтернативными к развитию сети 35 кВ и ниже

2.2.2.1 ПАО «Россети Центр»

Строительство ПС 110 кВ Задонская для электроснабжения потребителей Рамонского муниципального района Воронежской области.

Согласно данным ПАО «Россети Центр» для электроснабжения потребителей Рамонского муниципального района предлагается строительство ПС 110 кВ Задонская с двумя трансформаторами 110/35/10 кВ мощностью 25 МВА каждый, отпаяк от ВЛ 110 кВ Краснолесное – Рамонь-2 № 47 с отпайкой на ПС Ступино и ВЛ 110 кВ Краснолесное – Рамонь-2 № 48 с отпайкой на ПС Ступино до ПС 110 кВ Задонская ориентировочной протяженностью 14,174 км каждая.

Схема электроснабжения Рамонского муниципального района Воронежской области представляет собой радиальную тупиковую схему.

В схеме электроснабжения задействованы 3 ПС 110 кВ, 6 ПС 35 кВ филиала ПАО «Россети Центр» – «Воронежэнерго», 1 ПС 35 кВ абонентская (ПС 35 кВ Бор).

Подстанции 110 кВ подключены к ВЛ 110 кВ Кировская – Краснолесное № 35 и ВЛ 110 кВ Кировская – Верхняя Хава № 36 в тупиковом режиме.

Карта-схема и принципиальная схема электрических соединений сети 35 кВ Рамонского муниципального района представлена на рисунках 4, 5 соответственно.



Рисунок 4 – Карта-схема электроснабжения Рамонского муниципального района

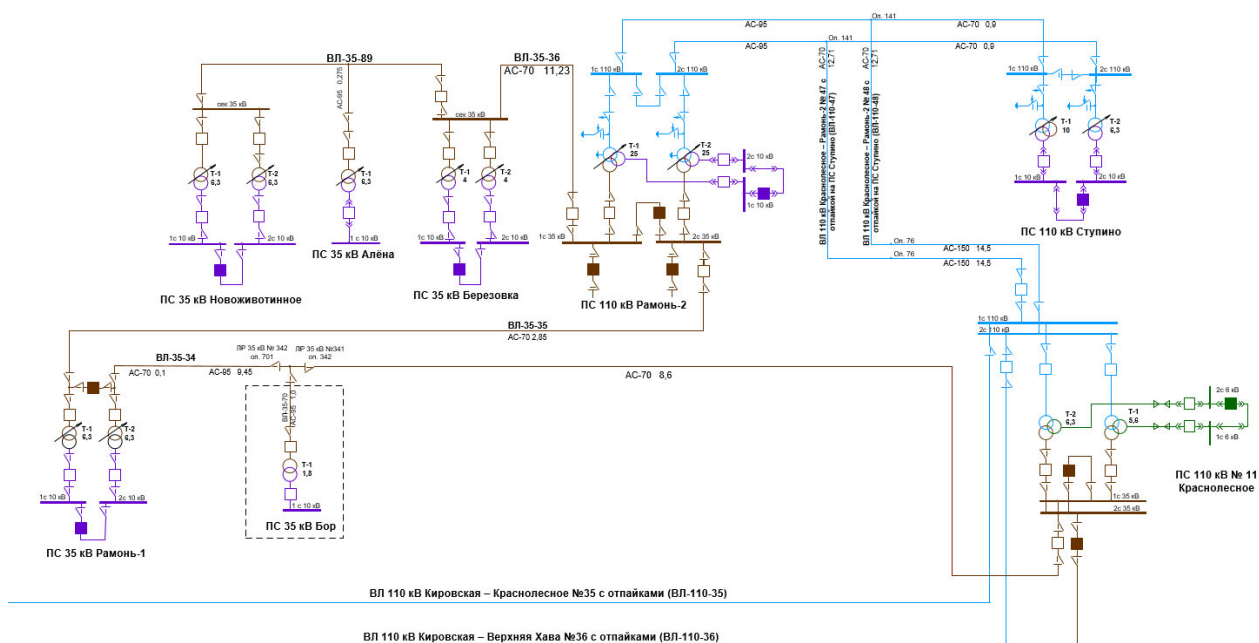


Рисунок 5 – Принципиальная схема сети 35 кВ Рамонского района

ПС 35 кВ Березовка, ПС 35 кВ Алена, ПС 35 кВ Новоживотинное подключены к ПС 110 кВ Рамонь-2 по одной ВЛ 35 кВ ВЛ 35-36.

Анализ загрузки центров питания производится при ТНВ в день контрольного замера. В таблице 6 представлены данные по ТНВ в дни контрольного замера (лето, зима) для каждого года ретроспективного пятилетнего периода.

Таблица 6 – Температура наружного воздуха в дни контрольных замеров

Год	Дата контрольного замера	ТНВ в день контрольного замера, °С
2018	19.12.2018	-10,2
	20.06.2018	23,6
2019	18.12.2019	4,2
	19.06.2019	23,2
2020	16.12.2020	-3,7
	17.06.2020	24,2
2021	15.12.2021	-1,7
	16.06.2021	20,1
2022	21.12.2022	-0,9
	15.06.2022	17,9

Анализ загрузки центров питания производится с учетом применения схемно-режимных мероприятий, предусмотренных Методическими указаниями по проектированию развития энергосистем [1], исходя из следующих критериев:

– для однострансформаторных подстанций по критерию недопустимости превышения величины перспективной нагрузки существующего нагрузочного трансформатора ($S_{персп}$) над длительно допустимой нагрузкой ($S_{ддн}$) нагрузочного трансформатора в нормальной схеме;

– для двух- и более трансформаторных подстанций по критерию недопустимости превышения величины перспективной нагрузки существующего нагрузочного трансформатора ($S_{персп}$) над длительно допустимой нагрузкой ($S_{ддн}$) нагрузочного трансформатора с учетом отключения одного наиболее мощного трансформатора на подстанции.

В таблице 7 представлены данные контрольного замера за период 2018–2022 годов по рассматриваемым ПС.

Коэффициенты допустимой длительной перегрузки трансформаторов приняты в соответствии с Приказом Минэнерго России № 81 [2].

Для трансформаторов (автотрансформаторов), находящихся в эксплуатации до 30 лет, в случаях превышения индексами технического состояния функциональных узлов значения «70» допускается применение коэффициентов допустимой длительной перегрузки, соответствующих режиму нагрузки с возможным повышенным износом изоляции.

Для трансформаторов (автотрансформаторов), находящихся в эксплуатации 30 лет и более, или в случаях, когда индексы технического состояния их функциональных узлов превышают значение «50» и не превышают значение «70», применяются коэффициенты допустимой длительной перегрузки, соответствующие нормальному режиму нагрузки (без возможного повышенного износа изоляции).

В таблице 8 приведены данные по допустимой длительной перегрузке (без ограничения длительности) трансформаторов на перспективный период.

Таблица 7 – Фактическая нагрузка нагрузочных трансформаторов подстанций 110 кВ и выше в дни зимнего и летнего контрольного замера за последние пять лет в Рамонском муниципальном районе энергосистемы Воронежской области

№ п/п	Наименование ЦП	Класс напряжения ЦП, кВ	Наименование трансформатора	S _{ном} , МВА	Фактическая нагрузка, день зимнего контрольного замера, МВА					Фактическая нагрузка, день летнего контрольного замера, МВА					Объем перевода нагрузки по сети 6–35 кВ в течение 20 минут после нормативных возмущений, МВА
					2018 г.	2019 г.	2020 г.	2021 г.	2022 г.	2018 г.	2019 г.	2020 г.	2021 г.	2022 г.	
1	ПС 110 кВ Рамонь-2	110/35/10	T-1	25	22,47	22,34	22,26	23,70	23,26	20,66	20,07	20,93	18,09	16,94	5,74
			T-2	25	5,18	3,01	7,57	4,04	5,32	2,07	4,33	3,88	2,42	4,82	
2	ПС 35 кВ Алена	35/10	T-1	6,3	5,57	5,05	3,31	3,11	4,23	4,29	4,38	5,30	4,83	2,37	0
3	ПС 35 кВ Рамонь-1	35/10	T-1	6,3	4,10	2,30	6,02	3,17	4,67	1,48	3,70	4,67	0,97	3,95	0
			T-2	6,3	3,26	2,65	2,99	2,88	2,89	1,88	2,12	2,04	1,77	2,09	
4	ПС 35 кВ Новоживотинное	35/10	T-1	6,3	3,83	2,75	3,85	3,49	4,36	3,60	3,58	2,77	2,85	3,71	0
			T-2	6,3	4,34	3,78	5,60	5,95	5,62	3,86	4,00	3,32	3,00	4,29	
5	ПС 35 кВ Березовка	35/10	T-1	4	0,30	0,43	0,29	2,62	0,28	2,14	0,24	0,25	1,65	0,24	0
			T-2	4	2,12	4,28	2,23	2,06	2,39	1,46	1,65	3,39	1,31	1,66	

Таблица 8 – Данные по допустимой длительной перегрузке (без ограничения длительности) трансформаторов на перспективный период

№ п/п	Наименование ЦП	Наименование трансформатора	Коэффициент допустимой длительной (без ограничения длительности) перегрузки при ТНВ, °С						
			-20	-10	0	10	20	30	40
1	ПС 110 кВ Рамонь-2	T-1	1,2	1,2	1,15	1,08	1	0,91	0,82
		T-2	1,25	1,25	1,25	1,25	1,2	1,15	1,08
2	ПС 35 кВ Алена	T-1	1,05	1,05	1,05	1,05	1,05	1,05	1,05
3	ПС 35 кВ Рамонь-1	T-1	1,05	1,05	1,05	1,05	1,05	1,05	1,05
		T-2	1,05	1,05	1,05	1,05	1,05	1,05	1,05
4	ПС 35 кВ Новоживотинное	T-1	1,05	1,05	1,05	1,05	1,05	1,05	1,05
		T-2	1,05	1,05	1,05	1,05	1,05	1,05	1,05
5	ПС 35 кВ Березовка	T-1	1,05	1,05	1,05	1,05	1,05	1,05	1,05
		T-2	1,05	1,05	1,05	1,05	1,05	1,05	1,05

По существующим подстанциям 35–110 кВ Рамонского района заключены договоры технологического присоединения потребителей до 670 кВт суммарным объемом 22,68 МВт. Нагрузка перспективных потребителей с учётом коэффициентов набора мощности приведена в таблице 9.

Таблица 9 – Суммарный объем присоединяемой нагрузки потребителей до 670 кВт к ПС 35–110 кВ Рамонского района

№ п/п	Подстанция	Заявитель	Заявленная вновь присоединяемая мощность по договорам, МВт	Коэффициент набора мощности	Прирост нагрузки по договорам с учетом коэффициента набора, МВт
1	ПС 110 кВ Рамонь-2	до 670 кВт	1,66	0,1	0,166
2	ПС 35 кВ Рамонь-1	до 670 кВт	2,3	0,1	0,23
3	ПС 35 кВ Березовка	до 670 кВт	3,87	0,1	0,387
4	ПС 35 кВ Алена	до 670 кВт	1,66	0,1	0,166
5	ПС 35 кВ Новоживотинное	до 670 кВт	13,19	0,1	1,319
	Итого:		22,68		2,268

Для присоединения новых потребителей заключены договоры на технологическое присоединение от нового центра питания (ПС 110 кВ Задонская) на суммарную величину 20,11 МВт (таблица 10).

Таблица 10 – Перечень договоров на технологическое присоединение от ПС 110 кВ Задонская

Подстанция	Заявитель	Мощность по договорам, МВт	Номер договора ТП	Дата заключения договора ТП	Планируемый год реализации ТП	Перспективная нагрузка по ТУ на ТП с учетом коэффициента набора, МВт
ПС 110 кВ Задонская	ООО «Аврора Авто»	4,95	42052327	26.07.2021	2023	1,98
	ООО «Долина Семян»	2,50	42126995	29.11.2021	2023	0,25
	ООО УК «Авиа сервис»	5,00	42029596	09.07.2021	2023	2,00
	ООО «КДВ Воронеж»	0,66	42189405	25.03.2022	2024	0,46
	ООО «ВИТ-СТРОЙ»	7,00	42290346	22.03.2023	2025	3,50
Итого:		20,11		Итого:		8,19

В таблице 11 приведена расчетная перспективная нагрузка существующих центров питания с учетом договоров на ТП и максимальной нагрузки за период 2018–2022 годов.

Таблица 11 – Перспективная нагрузка центров питания с учетом договоров на ТП

№ п/п	Наименование ЦП 110 кВ и выше	Максимальная нагрузка за последние 5 лет		Наименование ЦП, к которому осуществляется непосредственное присоединение перспективной нагрузки	Заявитель	Номер договора ТП	Дата заключения договора ТП	Планируемый год реализации ТП	Заявленная вновь присоединяемая мощность по ТУ на ТП, МВт	Ранее присоединенная мощность (по актам реализации ТУ), МВт	U _{ном} перспективной нагрузки, кВ	Прирост нагрузки по ТУ на ТП с учетом коэффициента набора, МВт	Перспективная нагрузка, МВА					
		Год	МВА										2024 г.	2025 г.	2026 г.	2027 г.	2028 г.	2029 г.
1	ПС 110 кВ Рамонь-2	2020	29,83	ПС 110 кВ Рамонь-2	ТУ на ТП менее 670 кВт (59 шт.)		2024	1,66		н/д	0,166	32,22	32,22	32,22	32,22	32,22	32,22	
				ПС 35 кВ Рамонь-1	ТУ на ТП менее 670 кВт (110 шт.)		2024	1,15	0	н/д	0,115							
				ПС 35 кВ Новоживотинное	ТУ на ТП менее 670 кВт (451 шт.)		2024	13,19	0	н/д	1,319							
				ПС 35 кВ Алена	ТУ на ТП менее 670 кВт (37 шт.)		2024	1,66	0	н/д	0,166							
				ПС 35 кВ Березовка	ТУ на ТП менее 670 кВт (57 шт.)		2024	3,87	0	н/д	0,387							
2	ПС 35 кВ Рамонь-1	2020	9,01	ПС 35 кВ Рамонь-1	ТУ на ТП менее 670 кВт (110 шт.)		2024	2,3	0	н/д	0,231	9,27	9,27	9,27	9,27	9,27	9,27	
3	ПС 35 кВ Новоживотинное	2020	9,45	ПС 35 кВ Новоживотинное	ТУ на ТП менее 670 кВт (451 шт.)		2024	13,19	0	н/д	1,319	10,92	10,92	10,92	10,92	10,92	10,92	
4	ПС 35 кВ Алена	2020	3,31	ПС 35 кВ Алена	ТУ на ТП менее 670 кВт (37 шт.)		2024	1,66	0	н/д	0,166	3,49	3,49	3,49	3,49	3,49	3,49	
5	ПС 35 кВ Березовка	2020	2,52	ПС 35 кВ Березовка	ТУ на ТП менее 670 кВт (57 шт.)		2024	3,87	0	н/д	0,387	2,95	2,95	2,95	2,95	2,95	2,95	

Согласно данным контрольного замера 2022 года в нормальной схеме выявлены риски выхода параметров режимов из области допустимых значений электрической сети в нормальной схеме:

– превышение ДДТН ВЛ 35 кВ Березовка – Новоживотинное (ВЛ-35-89). Токовая нагрузка ВЛ 35 кВ Березовка – Новоживотинное (ВЛ-35-89) составила 269 А (134,3 % от ДДТН, 200 А ограничение – ВЧЗ на ПС 35 кВ Березовка);

– превышение ДДТН ВЛ 35 кВ Рамонь-2 – Березовка (ВЛ-35-36). Токовая нагрузка ВЛ 35 кВ Рамонь-2 – Березовка (ВЛ-35-36) составила 312 А (104,0 % от ДДТН, 300 А ограничение – ТТ на ПС 110 кВ Рамонь-2).

Для снижения загрузки электросетевого оборудования могут быть выполнены режимные мероприятия с отклонением от нормальной схемы:

– часть нагрузки ВЛ-10-2 ПС 35 кВ Новоживотинное (порядка 1,34 МВт) переведена на РП 10 кВ № 1 Град;

– часть нагрузки ВЛ-10-3 ПС 35 кВ Березовка (порядка 1,7 МВт) переведена на ВЛ-10-7 ПС 35 кВ Рамонь-1.

С учетом выполненных мероприятий, токовая нагрузка ВЛ 35 кВ Березовка – Новоживотинное (ВЛ-35-89) составила 228 А (114,0 % от ДДТН, 200 А ограничение – ВЧЗ на ПС 35 кВ Березовка).

При подключении новых потребителей в соответствии с действующими договорами на технологическое присоединение токовая нагрузка:

– ВЛ 35 кВ Березовка – Новоживотинное (ВЛ-35-89) составит 355 А (177,3 % от ДДТН, 200 А ограничение – ВЧЗ на ПС 35 кВ Березовка);

– ВЛ 35 кВ Рамонь-2 – Березовка (ВЛ-35-36) составит 411 А (133,3 % от ДДТН, 300 А ограничение – ТТ на ПС 110 кВ Рамонь-2).

За период 2018–2022 годы в дни КЗ максимальная нагрузка по ПС рассматриваемого района зафиксирована 16.12.2020 при ТНВ -3,7 °С.

ПС 110 кВ Рамонь-2.

Согласно данным в таблицах 7, 8, фактическая максимальная нагрузка за отчетный период выявлена в зимний контрольный замер 2020 года и составила 29,83 МВА. В ПАР отключения одного трансформатора Т-2 (Т-1) нагрузка оставшегося в работе трансформатора Т-1 (Т-2) составит 102,1 % (95,5 %) от $S_{ддн}$, что превышает $S_{ддн}$ трансформатора Т-1 и не превышает $S_{ддн}$ трансформатора Т-2.

В соответствии с Приказом Минэнерго России № 81 [2] коэффициент допустимой длительной перегрузки трансформатора Т-1 (Т-2) при ТНВ -3,7 °С и при нормальном режиме нагрузки (повышенном износе изоляции) составляет 1,17 (1,25).

При аварийном отключении возможен перевод нагрузки в объеме 5,74 МВА на другие центры питания.

С учетом возможности перевода фактическая нагрузка трансформатора в ПАР отключения одного из трансформаторов составит 24,09 МВА (82,4 % (77,1 %) от $S_{ддн}$), что не превышает $S_{ддн}$ трансформаторов.

В соответствии с действующими договорами на технологическое присоединение планируется подключение энергопринимающих устройств суммарной максимальной мощностью 21,53 МВт (полная мощность с учетом коэффициента набора – 2,39 МВА).

Согласно данным ПАО «Россети Центр» планируется перевод порядка 1,83 МВт нагрузки ВЛ-10-1 ПС 35 кВ Алена и порядка 0,8 МВт нагрузки ВЛ-10-7 ПС 35 кВ Новоживотинное на ПС 35 кВ Чертовицы.

Перспективная нагрузка существующих трансформаторов определяется по формуле:

$$S_{\text{персп}}^{\text{тр}} = S_{\text{макс}}^{\text{факт}} + \sum S_{\text{ту}} \cdot K_{\text{наб}} + S_{\text{доп}} - S_{\text{срм}}, \quad (1)$$

где $S_{\text{ту}} \cdot K_{\text{наб}}$ – мощность новых потребителей, подключаемых к ПС в соответствии с ТУ на ТП, с учетом коэффициентов набора;

$S_{\text{доп}}$ – увеличение нагрузки рассматриваемой подстанции в случае перераспределения мощности с других центров питания;

$S_{\text{срм}}$ – объем схемно-режимных мероприятий, направленных на снижение загрузки трансформаторов подстанции, в соответствии с Методическими указаниями по проектированию развития энергосистем [1]

Согласно формуле (1) перспективная нагрузка рассматриваемых трансформаторов ПС 110 кВ Рамонь-2 составит:

$$S_{\text{персп}}^{\text{тр}} = 29,83 + 2,39 + 0 - (5,74 + 2,03 + 0,89) = 23,56 \text{ МВА.}$$

Таким образом, в ПАР отключения одного из трансформаторов Т-2 (Т-1) загрузка оставшегося в работе трансформатора составит 80,7 % (75,4 %) от $S_{\text{ддн}}$, что не превышает $S_{\text{ддн}}$ трансформаторов.

ПС 35 кВ Новоживотинное.

Согласно данным в таблицах 7, 8, фактическая максимальная нагрузка за отчетный период выявлена в зимний контрольный замер 2020 года и составила 9,45 МВА. В ПАР отключения одного трансформатора загрузка оставшегося в работе трансформатора составит 142,9 % от $S_{\text{ддн}}$, что превышает $S_{\text{ддн}}$ трансформаторов.

Коэффициент допустимой длительной перегрузки трансформатора Т-1 (Т-2) при ТНВ -3,7 °С составляет 1,05.

В соответствии с действующими договорами на технологическое присоединение планируется подключение энергопринимающих устройств суммарной максимальной мощностью 13,19 МВт (полная мощность с учетом коэффициента набора – 1,47 МВА).

Согласно данным ПАО «Россети Центр» планируется перевод в объеме 0,8 МВт нагрузки ВЛ-10-7 ПС 35 кВ Новоживотинное на ПС 35 кВ Чертовицы.

Согласно формуле (1) перспективная нагрузка рассматриваемых трансформаторов ПС 35 кВ Новоживотинное составит:

$$S_{\text{персп}}^{\text{тр}} = 9,45 + 2,01 + 0 - 0,89 = 10,03 \text{ МВА.}$$

Таким образом, в ПАР отключения одного из трансформаторов Т-1 (Т-2) 35/10 кВ ПС 35 кВ Новоживотинное загрузка оставшегося в работе трансформатора составит 151,6 % от $S_{\text{ддн}}$, что превышает $S_{\text{ддн}}$ трансформаторов.

Для ликвидации превышения ДДТН необходим ввод ГАО в объеме 3,42 МВА.

ПС 35 кВ Рамонь-1.

Согласно данным в таблицах 7, 8, фактическая максимальная нагрузка за отчетный период выявлена в зимний контрольный замер 2020 года и составила 9,01 МВА. В ПАР отключения одного трансформатора загрузка оставшегося в

работе трансформатора составит 136,2 % от $S_{ддн}$, что превышает $S_{ддн}$ трансформатора.

Коэффициент допустимой длительной перегрузки трансформатора Т-1 (Т-2) при ТНВ -3,7 °С составляет 1,05.

Возможность перевода нагрузки на другие центры питания отсутствует.

В соответствии с действующими договорами на технологическое присоединение планируется подключение энергопринимающих устройств суммарной максимальной мощностью 2,3 МВт (полная мощность с учетом коэффициента набора – 0,26 МВА).

Согласно формуле (1) перспективная нагрузка рассматриваемых трансформаторов ПС 35 кВ Рамонь-1 составит:

$$S_{персп}^{тр} = 9,01 + 0,26 + 0 - 0 = 9,27 \text{ МВА.}$$

Таким образом, в ПАР отключения одного из трансформаторов Т-1 (Т-2) 35/10 кВ ПС 35 кВ Рамонь-1 загрузка оставшегося в работе трансформатора составит 140,1 % от $S_{ддн}$, что превышает $S_{ддн}$ трансформаторов.

Для ликвидации превышения ДДТН необходим ввод ГАО в объеме 2,66 МВА.

Для предотвращения выхода параметров электроэнергетического режима за ОДЗ и ввода ГАО, в рассматриваемом районе, рассмотрены следующие варианты усиления сети 35–110 кВ.

Вариант № 1:

– строительство ПС 110 кВ Задонская с двумя трансформаторами 110/35/10 кВ мощностью 25 МВА каждый;

– строительство отпаяк от ВЛ 110 кВ Краснолесное – Рамонь-2 № 47 с отпайкой на ПС Ступино и ВЛ 110 кВ Краснолесное – Рамонь-2 № 48 с отпайкой на ПС Ступино до ПС 110 кВ Задонская ориентировочной протяженностью 14,174 км каждая;

– реконструкция ПС 35 кВ Рамонь-1 с заменой существующих силовых трансформаторов Т-1 и Т-2 2×6,3 МВА на 2×10 МВА.

Вариант № 2 (альтернативный вариант):

– реконструкция ПС 35 кВ Новоживотинное с заменой существующих силовых трансформаторов Т-1 и Т-2 2×6,3 МВА на 2×16 МВА;

– реконструкция ПС 35 кВ Рамонь-1 с заменой существующих силовых трансформаторов Т-1 и Т-2 2×6,3 МВА на 2×10 МВА;

– реконструкция ВЛ 35 кВ Рамонь-2 – Березовка (ВЛ-35-36) с заменой провода АС-70 на АС-120;

– реконструкция ПС 110 кВ Рамонь-2 замена ТТ 300/5 А на ТТ 600/5 А ВЛ 35 кВ Рамонь-2 – Березовка (ВЛ-35-36);

– реконструкция ПС 35 кВ Березовка с заменой ВЧЗ 200 А на ВЧЗ с номинальным током 600 А ВЛ 35 кВ Березовка – Новоживотинное (ВЛ-35-89);

– реконструкция ПС 35 кВ Березовка с заменой ТТ 300/5 А на ТТ 600/5 А ВЛ 35 кВ Березовка – Новоживотинное (ВЛ-35-89);

– строительство ПС 110 кВ Задонская с двумя трансформаторами 110/10 кВ мощностью 10 МВА каждый¹;

– строительство отпаяк от ВЛ 110 кВ Краснолесное – Рамонь-2 № 47 с отпайкой на ПС Ступино и ВЛ 110 кВ Краснолесное – Рамонь-2 № 48 с отпайкой на ПС Ступино до ПС 110 кВ Задонская ориентировочной протяженностью 14,174 км каждая¹.

Вариант № 1. Строительство ПС 110 кВ Задонская

Принципиальная схема сети 35 кВ Рамонского района с учетом реализации мероприятий по варианту № 1 (подключения ПС 110 кВ Задонская) представлена на рисунке 6.

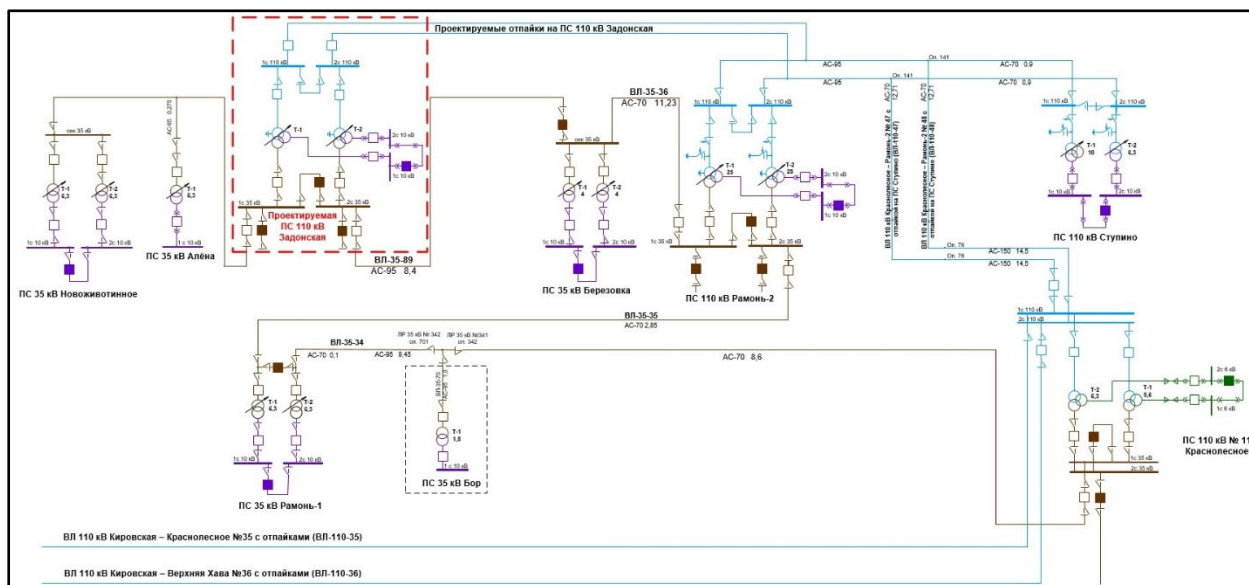


Рисунок 6 – Принципиальная схема сети 35 кВ Рамонского района с учетом подключения ПС 110 кВ Задонская

Также с вводом в эксплуатацию ПС 110 кВ Задонская планируется перевод на нее нагрузки по сети 10 кВ в объеме 7 МВт с ПС 35 кВ Новоживотинное.

В таблице 12 приведена расчетная перспективная нагрузка центров питания с учетом перевода части нагрузки на ПС 35 кВ Чертовицы и строительства ПС 110 кВ Задонская.

¹ В варианте № 2 (альтернативный вариант) для присоединения новых потребителей, указанных в таблице 10, суммарной максимальной мощностью 20,11 МВт (полная мощность с учетом коэффициента набора – 9,1 МВА) необходимо строительство ПС 110 кВ Задонская (2×10 МВА) и отпаяк от ВЛ 110 кВ Краснолесное – Рамонь-2 № 47 с отпайкой на ПС Ступино и ВЛ 110 кВ Краснолесное – Рамонь-2 № 48 с отпайкой на ПС Ступино (2×14,174 км).

Таблица 12 – Расчетная перспективная нагрузка центров питания с учетом с переводом части нагрузки на ПС 35 кВ Чертовицы и строительства ПС 110 кВ Задонская

№ п/п	Наименование ЦП 35 кВ и выше	Максимальная нагрузка за последние 5 лет, МВА	Прирост нагрузки потребителей до 670 кВт к ПС 35–110 кВ Рамонского района с учетом коэффициента набора, МВА	Прирост нагрузки по договорам договоров на технологическое присоединение с учетом коэффициента набора, МВА	Перевод нагрузки на ПС 35 кВ Чертовицы, МВА	Перераспределенная нагрузка, МВА	Перспективная нагрузка, МВА					
							2024 г.	2025 г.	2026 г.	2027 г.	2028 г.	2029 г.
1	ПС 110 кВ Рамонь-2	29,83	2,39	–	–	–	32,22	32,22	32,22	32,22	32,22	32,22
2	ПС 35 кВ Новоживотинное	9,45	1,47	–	-0,89	-7,78	2,25	2,25	2,25	2,25	2,25	2,25
3	ПС 35 кВ Алена	3,31	1,18	–	-2,03	–	2,46	2,46	2,46	2,46	2,46	2,46
4	ПС 35 кВ Рамонь-1	9,01	0,26	–	–	–	9,27	9,27	9,27	9,27	9,27	9,27
5	ПС 35 кВ Березовка	2,52	0,43	–	–	–	2,95	2,95	2,95	2,95	2,95	2,95
6	ПС 110 кВ Задонская	–	–	9,1	–	7,78	16,7	20,59	20,59	20,59	20,59	20,59

Анализ результатов расчетов электроэнергетических режимов в нормальной и ремонтных схемах при РБУ зимнего максимума потребления с учетом строительства ПС 110 кВ Задонская не выявил выхода параметров электроэнергетического режима за ОДЗ.

С учетом подключения ПС 35 кВ Новоживотинное и ПС 35 кВ Алена к ПС 110 кВ Задонская по сети 35 кВ, а также перевода нагрузки в объеме 7 МВт с ПС 35 кВ Новоживотинное на ПС 110 кВ Задонская по сети 10 кВ перспективная нагрузка трансформаторов ПС 110 кВ Задонская согласно формуле (1) составит:

$$S_{\text{персп}}^{\text{тр}} = 0 + (9,1 + 1,47 + 0,18) + (9,45 + 3,31) - (0,89 + 2,03) = \\ = 20,59 \text{ МВА.}$$

Согласно Методическим указаниям по проектированию развития энергосистем [1], п 198, мощность вновь устанавливаемых в процессе строительства (реконструкции) трансформаторов выполняется исходя из необходимости обеспечения отсутствия превышения величиной перспективной нагрузки (МВА) номинальной мощности трансформаторов в рассматриваемых схемно-режимных ситуациях. Таким образом на ПС 110 кВ Задонская необходимо установить силовые трансформаторы мощностью 25 МВА каждый.

Вариант № 2. Реконструкция существующей сети 35–110 кВ

Анализ результатов расчетов электроэнергетических режимов в нормальной и ремонтных схемах при РБУ зимнего максимума потребления с учетом реализации мероприятий по варианту № 2 не выявил выхода параметров электроэнергетического режима за ОДЗ.

С учетом реконструкции существующей сети 35–110 кВ в рассматриваемом районе в нормальной схеме электрической сети для РБУ зимнего максимума потребления мощности:

– токовая нагрузка ВЛ 35 кВ Березовка – Новоживотинное (ВЛ-35-89) составит 355 А (86,8 % от ДДТН);

– токовая нагрузка ВЛ 35 кВ Рамонь-2 – Березовка (ВЛ-35-36) составит 411 А (85,0 % от ДДТН);

– в ПАР отключения одного из трансформаторов Т-1 (Т-2) 35/10 кВ ПС 35 кВ Новоживотинное нагрузка оставшегося в работе трансформатора составит 59,7 % от $S_{\text{ддн}}$, что не превышает $S_{\text{ддн}}$ трансформаторов;

– в ПАР отключения одного из трансформаторов Т-1 (Т-2) 35/10 кВ ПС 35 кВ Рамонь-1 нагрузка оставшегося в работе трансформатора составит 88,3 % от $S_{\text{ддн}}$, что превышает $S_{\text{ддн}}$ трансформаторов.

В разделе 5 приведено технико-экономическое сравнение вариантов развития сети 35–110 кВ Рамонского муниципального района.

На основании вышеизложенного, для целей обеспечения надежного электроснабжения существующих и обеспечения возможности технологического присоединения перспективных потребителей Рамонского муниципального района Воронежской области рекомендуется:

– строительство ПС 110 кВ Задонская с двумя трансформаторами 110/35/10 кВ мощностью 25 МВА каждый;

– строительство отпаяк от ВЛ 110 кВ Краснолесное – Рамонь-2 № 47 с отпайкой на ПС Ступино и ВЛ 110 кВ Краснолесное – Рамонь-2 № 48 с отпайкой на

ПС Ступино до ПС 110 кВ Задонская ориентировочной протяженностью 14,174 км каждая;

– реконструкция ПС 35 кВ Рамонь-1 с заменой существующих силовых трансформаторов Т-1 и Т-2 2×6,3 МВА на 2×10 МВА.

Организация, ответственная за реализацию мероприятия, – ПАО «Россети Центр».

Необходимый срок реализации мероприятия – 2023 год.

2.3 Описание мероприятий по обеспечению прогнозного потребления электрической энергии и (или) мощности, а также для обеспечения надежного и эффективного функционирования ЕЭС России

2.3.1 Перечень мероприятий по развитию электрических сетей 110 кВ и выше

Мероприятия для обеспечения надежного функционирования ЕЭС России

Перечень реализуемых мероприятий по реновации объектов электросетевого хозяйства на территории Воронежской области приведен в таблице 13.

Таблица 13 – Перечень реализуемых и перспективных мероприятий по реновации объектов электросетевого хозяйства Единой национальной (общероссийской) электрической сети

№ п/п	Наименование мероприятия	Технические характеристики	Год реализации	Ответственная организация
1	Реконструкция ПС 220 кВ Южная с заменой двух трансформаторов Т-1 110/35/6 кВ и Т-3 110/6 кВ мощностью 20 МВА каждый на два трансформатора 110/6 (10) кВ мощностью 40 МВА каждый	2×40	2027	ПАО «Россети»
2	Реконструкция ПС 220 кВ Южная с заменой трансформатора Т-2 110/35/6 кВ мощностью 20 МВА на трансформатор 110/35 кВ мощностью 10 МВА	10		

2.3.2 Перечень мероприятий, предусмотренных в рамках реализуемых и перспективных планов по развитию электрических сетей напряжением 110 кВ и выше, выполнение которых необходимо для обеспечения технической возможности технологического присоединения объектов по производству электрической энергии и энергопринимающих устройств потребителей электрической энергии, а также объектов электросетевого хозяйства, принадлежащих сетевым организациям и иным собственникам, к электрическим сетям

Перечень мероприятий, предусмотренных в рамках реализуемых и перспективных планов по развитию электрических сетей напряжением 110 кВ и выше, выполнение которых необходимо для обеспечения технической возможности технологического присоединения объектов по производству электрической энергии и энергопринимающих устройств потребителей электрической энергии, а также объектов электросетевого хозяйства, принадлежащих сетевым организациям и иным собственникам, к электрическим сетям, приведен в 4.2.

3 Основные направления развития электроэнергетики на 2024–2029 годы

3.1 Перечень основных инвестиционных проектов, учитываемых при разработке среднесрочного прогноза потребления электрической энергии и мощности

В таблице 14 приведены данные планируемых к вводу мощностей основных потребителей энергосистемы Воронежской области, учтенные в рамках разработки прогноза потребления электрической энергии и мощности.

Таблица 14 – Перечень планируемых к вводу потребителей энергосистемы Воронежской области

№ п/п	Наименование инвестиционного проекта	Наименование заявителя	Ранее присоединенная мощность, МВт	Увеличение/ввод новой мощности, МВт	Напряжение, кВ	Год ввода	Центр питания
Более 100 МВт							
1	Тепличный комплекс	ООО ТК «Воронежский»	0,0	100,0	110	2024–2025	ПС 220 кВ Бобров
Более 50 МВт							
1	Тепличный комплекс	ООО «Отечество»	0,0	75,0	110	2023–2024	ПС 220 кВ Латная
2	Индустриальный парк «Масловский» и ОЭЗ ППТ «Центр»	Департамент СП	0,0	63,0	110	2024 с поэтапным набором мощности до 2027	ПС 220 кВ Южная
Более 10 МВт							
–	–	–	–	–	–	–	–

3.2 Прогноз потребления электрической энергии

Прогноз потребления электрической энергии энергосистемы Воронежской области на период 2024–2029 годов представлен в таблице 15.

Таблица 15 – Прогноз потребления электрической энергии энергосистемы Воронежской области

Наименование показателя	2023 оценка	2024 г.	2025 г.	2026 г.	2027 г.	2028 г.	2029 г.
Потребление электрической энергии, млн кВт·ч	12650	12940	13163	13381	13549	13661	13826
Абсолютный прирост потребления электрической энергии, млн кВт·ч	–	290	223	218	168	112	165
Годовой темп прироста, %	–	2,29	1,72	1,66	1,26	0,83	1,21

Потребление электрической энергии по энергосистеме Воронежской области прогнозируется на уровне 13826 млн кВт·ч. Среднегодовой темп прироста составит 1,41 %.

Наибольший годовой прирост потребления электрической энергии прогнозируется в 2024 году и составит 290 млн кВт·ч или 2,29 %. Наименьший годовой прирост потребления электрической энергии ожидается в 2028 году и составит 112 млн кВт·ч или 0,83 %.

При формировании прогноза потребления электрической энергии энергосистемы Воронежской области учтены данные о планируемых к вводу потребителях, приведенные в таблице 14.

Изменение динамики потребления электрической энергии и годовые темпы прироста энергосистемы Воронежской области представлены на рисунке 7.

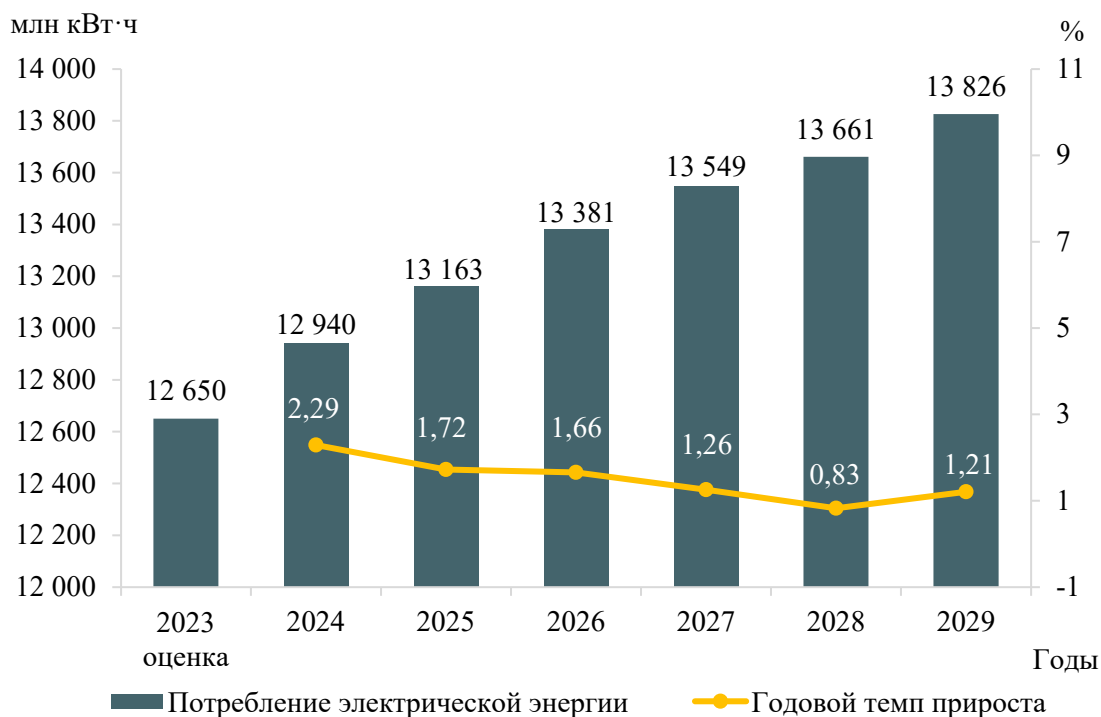


Рисунок 7 – Прогноз потребления электрической энергии энергосистемы Воронежской области и годовые темпы прироста

Прогнозная динамика изменения потребления электрической энергии энергосистемы Воронежской области обусловлена следующими основными факторами:

- ростом потребления на действующих промышленных потребителях;
- реализацией проектов строительства тепличных комплексов;
- вводом новых резидентов в Индустриальном парке «Масловский» и ОЭЗ ППТ «Центр».

3.3 Прогноз потребления электрической мощности

Прогнозный максимум потребления мощности энергосистемы Воронежской области на период 2024–2029 годов сформирован на основе данных 3.1, 3.2 и представлен в таблице 16.

Таблица 16 – Прогнозный максимум потребления мощности энергосистемы Воронежской области

Наименование показателя	2023 г. оценка	2024 г.	2025 г.	2026 г.	2027 г.	2028 г.	2029 г.
Максимум потребления мощности, МВт	2003	2091	2138	2151	2163	2172	2183
Абсолютный прирост максимума потребления мощности, МВт	–	88	47	13	12	9	11
Годовой темп прироста, %	–	4,39	2,25	0,61	0,56	0,42	0,51

Наименование показателя	2023 г. оценка	2024 г.	2025 г.	2026 г.	2027 г.	2028 г.	2029 г.
Число часов использования максимума потребления мощности, ч/год	6316	6188	6157	6221	6264	6290	6333

Максимум потребления мощности энергосистемы Воронежской области к 2029 году прогнозируется на уровне 2183 МВт. Среднегодовой темп прироста составит 1,81 %.

Наибольший годовой прирост мощности прогнозируется в 2024 году и составит 88 МВт или 4,39 %, что обусловлено вводом тепличных комплексов; наименьший годовой прирост ожидается в 2028 году и составит 9 МВт или 0,42 %.

Годовой режим потребления электрической энергии энергосистемы в прогнозный период немного уплотнится, что объясняется вводом новых промышленных потребителей, режим работы которых имеет тенденцию к уплотнению годового режима. Число часов использования максимума потребления мощности к 2029 году прогнозируется на уровне 6333 ч/год.

Динамика изменения максимума потребления мощности энергосистемы Воронежской области и годовые темпы прироста представлены на рисунке 8.

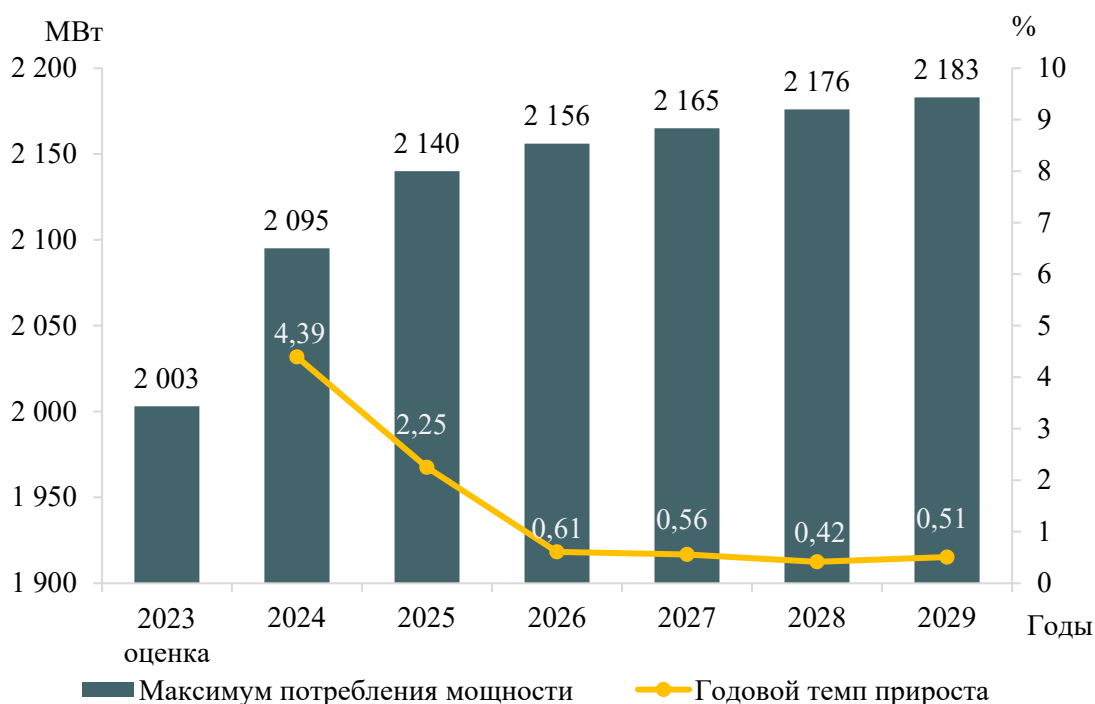


Рисунок 8 – Прогноз максимума потребления мощности энергосистемы Воронежской области и годовые темпы прироста

3.4 Основные объемы и структура вывода из эксплуатации, ввода мощности, модернизации генерирующего оборудования

Прогнозируемые объемы вывода из эксплуатации генерирующих мощностей на электростанциях энергосистемы Воронежской области в период 2024–2029 годов составляют 14 МВт на ТЭС.

Планируемые объемы вывода из эксплуатации генерирующих мощностей по энергосистеме Воронежской области в 2023 году и в период 2024–2029 годов представлены в таблице 17.

Таблица 17 – Структура выводимых из эксплуатации генерирующих мощностей на электростанциях энергосистемы Воронежской области, МВт

Наименование	2023 г. (ожидается, справочно)	2024 г.	2025 г.	2026 г.	2027 г.	2028 г.	2029 г.	Всего за 2024– 2029 гг.
Энергосистема Воронежской области	–	–	–	14	–	–	–	14
ТЭС	–	–	–	14	–	–	–	14

Прирост мощности на электростанциях энергосистемы Воронежской области в период 2024–2029 годов предусматривается в результате проведения модернизации существующего генерирующего оборудования в рамках реализации мероприятий, подтвержденных результатами КОММод, в объеме 16 МВт на Воронежской ТЭЦ-1.

При реализации запланированной программы развития генерирующих мощностей установленная мощность электростанций энергосистемы Воронежской области в 2029 году составит 4285,6 МВт. К 2029 году структура генерирующих мощностей энергосистемы Воронежской области не претерпит существенных изменений.

Величина установленной мощности электростанций энергосистемы Воронежской области представлена в таблице 18. Структура установленной мощности электростанций энергосистемы Воронежской области представлена на рисунке 9.

Таблица 18 – Установленная мощность электростанций энергосистемы Воронежской области, МВт

Наименование	2023 г. (ожидается, справочно)	2024 г.	2025 г.	2026 г.	2027 г.	2028 г.	2029 г.
Энергосистема Воронежской области	4283,6	4283,6	4283,6	4285,6	4285,6	4285,6	4285,6
АЭС	3778,3	3778,3	3778,3	3778,3	3778,3	3778,3	3778,3
ТЭС	505,3	505,3	505,3	507,3	507,3	507,3	507,3

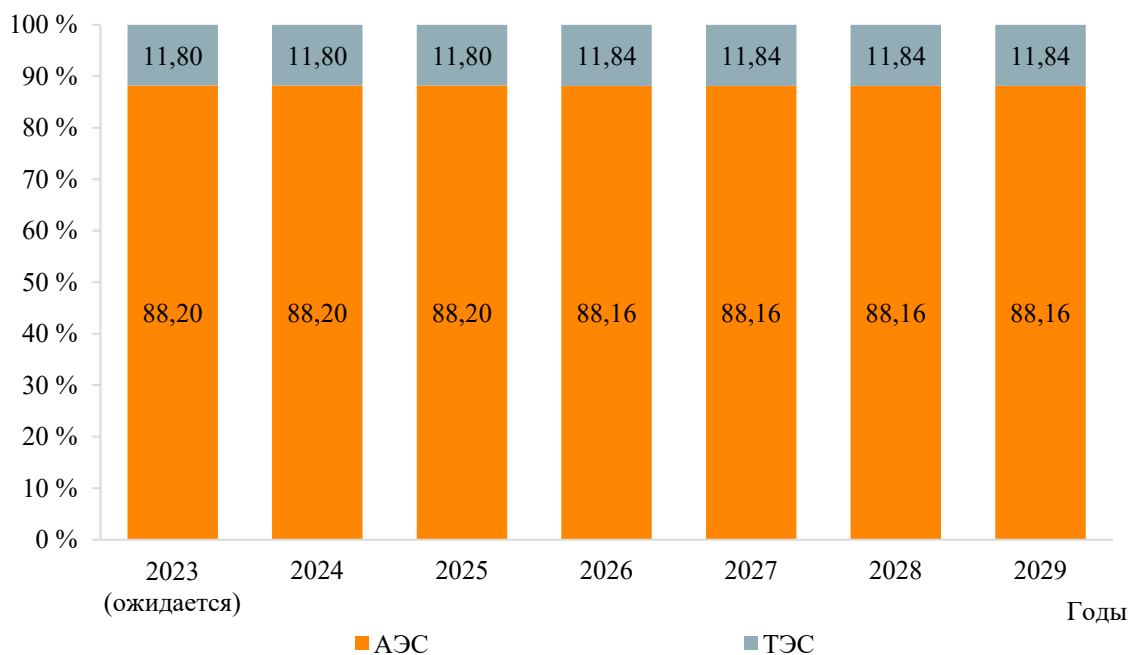


Рисунок 9 – Структура установленной мощности электростанций энергосистемы Воронежской области

Перечень действующих электростанций энергосистемы Воронежской области с указанием состава генерирующего оборудования и планов по вводу мощности, выводу из эксплуатации, реконструкции (модернизации или перемаркировки) приведен в приложении А.

4 Предложения по развитию электрических сетей на 2024–2029 годы

4.1 Мероприятия, направленные на исключение существующих рисков ввода графиков аварийного ограничения режима потребления электрической энергии (мощности) в электрической сети 110 кВ и выше

Мероприятия, направленные на исключение ввода графиков аварийного ограничения режима потребления электрической энергии (мощности) в электрической сети 110 кВ и выше, на территории Воронежской области не требуются.

4.2 Перечень реализуемых и перспективных мероприятий по развитию электрических сетей напряжением 110 кВ и выше, выполнение которых необходимо для обеспечения технической возможности технологического присоединения объектов по производству электрической энергии и энергопринимающих устройств потребителей электрической энергии, а также объектов электросетевого хозяйства, принадлежащих сетевым организациям и иным собственникам, к электрическим сетям на территории Воронежской области

В таблице 19 представлен перечень реализуемых и перспективных мероприятий по развитию электрических сетей напряжением 110 кВ и выше, выполнение которых необходимо для обеспечения ТП объектов по производству электрической энергии и энергопринимающих устройств потребителей электрической энергии, а также объектов электросетевого хозяйства, принадлежащих сетевым организациям и иным лицам, к электрической сети на территории Воронежской области.

Таблица 19 – Перечень реализуемых и перспективных мероприятий по развитию электрических сетей напряжением 110 кВ и выше, выполнение которых необходимо для обеспечения ТП объектов по производству электрической энергии и энергопринимающих устройств потребителей электрической энергии, а также объектов электросетевого хозяйства, принадлежащих сетевым организациям и иным лицам, к электрической сети на территории Воронежской области

№ п/п	Наименование	Ответственная организация	Класс напряжения, кВ	Единица измерения	2023 г.	2024 г.	2025 г.	2026 г.	2027 г.	2028 г.	2029 г.	2023–2029 гг.	Основное назначение	Наименование заявителя	Ранее присоединенная мощность, МВт	Увеличение/ввод новой мощности, МВт
1	Строительство ПС 110 кВ Задонская с двумя трансформаторами 110/35/10 кВ мощностью 25 МВА каждый	ПАО «Россети Центр»	110	МВА	2×25	–	–	–	–	–	–	50	Обеспечение технологического присоединения потребителей ООО УК «Авиасервис», ООО «Долина Семян», ООО «АврораАвто», ООО «ВИТ-СТРОЙ», ООО «КДВ Воронеж»	ООО УК «Авиасервис», ООО «Долина Семян», ООО «АврораАвто», ООО «ВИТ-СТРОЙ», ООО «КДВ Воронеж»	–	20,11
2	Строительство отпайки от ВЛ 110 кВ Краснолесное – Рамонь-2 № 47 с отпайкой на ПС Ступино и ВЛ 110 кВ Краснолесное – Рамонь-2 № 48 с отпайкой на ПС Ступино до ПС 110 кВ Задонская ориентировочной протяженностью 14,174 км каждая	ПАО «Россети Центр»		км	2×14,174	–	–	–	–	–	–	–				
3	Строительство ПС 110 кВ Отечество с двумя трансформаторами 110/10 кВ мощностью 40 МВА каждый	ООО «Отечество»	110	МВА	2×40	–	–	–	–	–	–	80	Обеспечение технологического присоединения потребителей ООО «Отечество»	ООО «Отечество»	–	75
4	Строительство КВЛ 110 кВ Латная – Отечество ориентировочной протяженностью 0,5 км	ООО «Отечество»		км	0,5	–	–	–	–	–	–	–				
5	Строительство ПС 110 кВ Парковая с двумя трансформаторами 110/10 кВ мощностью 63 МВА каждый	Инвестор	110	МВА	2×63	–	–	–	–	–	–	126	Обеспечение технологического присоединения потребителей Департамент строительной политики Воронежской области	Департамент строительной политики Воронежской области	–	63
6	Строительство КВЛ 110 кВ Южная – Парковая № 1, 2 (новый участок ВЛ от ПС 110 кВ Индустриальная до ПС 110 кВ Парковая ориентировочной протяженностью 3,1 км, новый участок КВЛ от ПС 220 кВ Южная до отпайки на ПС 110 кВ Индустриальная ориентировочной протяженностью 1,8 км)	Инвестор		км	2×3,1 2×1,8	–	–	–	–	–	–	–				
7	Строительство ПС 110 кВ ТК Воронежский с трансформатором 110/10 кВ мощностью 125 МВА	ООО «ТК Воронежский»	110	МВА	1×125	–	–	–	–	–	–	125	Обеспечение технологического присоединения потребителей ООО «ТК Воронежский»	ООО «ТК Воронежский»	–	100
8	Строительство ЛЭП 110 кВ Бобров – ТК Воронежский ориентировочной протяженностью 2,78 км	ООО «ТК Воронежский»		км	2,78	–	–	–	–	–	–	–				

4.3 Мероприятия, направленные на обеспечение прогнозного потребления электрической энергии и (или) мощности, а также для обеспечения надежного и эффективного функционирования ЕЭС России

Сводный перечень мероприятий, направленных на обеспечение прогнозного потребления электрической энергии и (или) мощности, а также для обеспечения надежного и эффективного функционирования ЕЭС России, приведен в таблице 20.

Таблица 20 – Перечень мероприятий, направленных на обеспечение прогнозного потребления электрической энергии и (или) мощности, а также для обеспечения надежного и эффективного функционирования ЕЭС России

№ п/п	Наименование	Ответственная организация	Класс напряжения, кВ	Единица измерения	2023 г.	2024 г.	2025 г.	2026 г.	2027 г.	2028 г.	2029 г.	2023–2029 гг.	Основное назначение
1	Реконструкция ПС 220 кВ Южная с заменой двух трансформаторов Т-1 110/35/6 кВ и Т-3 110/6 кВ мощностью 20 МВА каждый на два трансформатора 110/6 (10) кВ мощностью 40 МВА каждый, с заменой трансформатора Т-2 110/35/6 кВ мощностью 20 МВА на трансформатор 110/35 кВ мощностью 10 МВА	ПАО «Россети»	110	МВА	–	–	–	–	2×40	–	–	80	Реновация основных фондов
		ПАО «Россети»	110	МВА	–	–	–	–	10	–	–	10	Реновация основных фондов

4.4 Мероприятия в электрической сети 110 кВ по предложениям сетевых организаций, направленные на исключение рисков ввода графиков аварийного ограничения режима потребления электрической энергии (мощности) и на снижение недоотпуска электрической энергии потребителям

Сводный перечень мероприятий, направленных на исключение рисков ввода графиков аварийного ограничения режима потребления электрической энергии (мощности) в электрической сети 110 кВ по предложениям сетевых организаций, приведен в таблице 21.

Таблица 21 – Перечень обоснованных мероприятий для исключения заявленных сетевыми организациями рисков ввода ГАО

№ п/п	Наименование	Ответственная организация	Класс напряжения, кВ	Единица измерения	2023 г.	2024 г.	2025 г.	2026 г.	2027 г.	2028 г.	2029 г.	2023–2029 гг.	Основное назначение
1	Строительство ПС 110 кВ Задонская с двумя трансформаторами 110/35/10 кВ мощностью 25 МВА каждый	ПАО «Россети Центр»	110	МВА	2×25	–	–	–	–	–	–	50	1. Исключение существующих рисков выхода параметров электроэнергетического режима работы энергосистемы за пределы допустимых значений по предложениям сетевых организаций. 2. Обеспечение прогнозного потребления электрической энергии и (или) мощности. 3. Обеспечение технологического присоединения потребителей ООО «Аврора Авто», ООО «Авиасервис», ООО «Долина Семян», ООО «КДВ Воронеж», ООО «ВИТСТРОЙ»
2	Строительство отпайек от ВЛ 110 кВ Краснолесное – Рамонь-2 с отпайкой на ПС Ступино (№ 47) и ВЛ 11 кВ Краснолесное – Рамонь-2 с отпайкой на ПС Ступино (№ 48) до ПС 110 кВ Задонская ориентировочной протяженностью 14,174 км каждая	ПАО «Россети Центр»	110	МВА	2×14,174	–	–	–	–	–	–	28,348	1. Исключение существующих рисков выхода параметров электроэнергетического режима работы энергосистемы за пределы допустимых значений по предложениям сетевых организаций. 2. Обеспечение прогнозного потребления электрической энергии и (или) мощности. 3. Обеспечение технологического присоединения потребителей ООО «Аврора Авто», ООО «Авиасервис», ООО «Долина Семян», ООО «КДВ Воронеж», ООО «ВИТСТРОЙ»

5 Технико-экономическое сравнение вариантов развития электрической сети

Технико-экономическое сравнение выполнено с использованием затратного подхода, являющегося эффективным инструментом для предварительного сравнения и ранжирования альтернативных проектов на основе суммарных дисконтированных затрат при выполнении условий энергетической и экономической сопоставимости.

При таком подходе проект, который требует меньших суммарных дисконтированных затрат, является наиболее эффективным.

Технико-экономическое сравнение выполнено в соответствии с:

- Методическими указаниями по проектированию развития энергосистем [1];
- Методическими рекомендациями по оценке эффективности инвестиционных проектов [3].

Шаг расчетов – 1 год.

Все стоимостные показатели приведены к уровню цен 4 квартала 2023 года. Инфляция в расчетах не учитывалась.

При определении суммарных дисконтированных затрат по вариантам, в соответствии с Методическими рекомендациями по оценке эффективности инвестиционных проектов [3], амортизационные отчисления не учитывались.

Дисконтирование затрат выполнено по ставке – 8 %.

Для рассматриваемых вариантов развития сетей определен перечень необходимых мероприятий и укрупненные капитальные затраты на их реализацию.

Стоимость реализации мероприятий по электросетевому строительству определена на основании УНЦ (Приказ Минэнерго России № 10 [4]).

УНЦ приведены в ценах по состоянию на 1 января 2018 года.

Для определения величины капитальных затрат в текущих ценах 4 квартала 2023 года применены индексы-дефляторы инвестиций в основной капитал, указанные в Прогнозе социально-экономического развития Российской Федерации на период до 2024 года (базовый прогноз), Прогнозе социально-экономического развития Российской Федерации на 2021 год и на плановый период 2022 и 2023 годов (базовый прогноз), Прогнозе социально-экономического развития Российской Федерации на 2022 год и на плановый период 2023 и 2024 годов (базовый прогноз); Прогнозе социально-экономического развития Российской Федерации на 2023 год и на плановый период 2024 и 2025 годов (базовый прогноз) и Сценарных условиях функционирования экономики Российской Федерации и основных параметрах прогноза социально-экономического развития Российской Федерации на 2024 год и на плановый период 2025 и 2026 годов (базовый прогноз), в соответствии с Правилами, утвержденными Приказом Минэнерго России № 380 [5], п. 381, (таблица 22).

Таблица 22 – Индексы-дефляторы инвестиций в основной капитал

Наименование	Наименование документа-источника данных	Реквизиты документа	Годы					
			2018	2019	2020	2021	2022	4 кв. 2023
Индекс-дефлятор инвестиций в основной капитал, процентов к предыдущему году	Прогноз социально-экономического развития Российской Федерации на период до 2024 года	Подготовлен Министерством экономического развития Российской Федерации, дата публикации 30.09.2019	105,3	–	–	–	–	–
	Прогноз социально-экономического развития Российской Федерации на 2021 год и на плановый период 2022 и 2023 годов	Подготовлен Министерством экономического развития Российской Федерации, дата публикации 26.09.2020	–	106,8	–	–	–	–
	Прогноз социально-экономического развития Российской Федерации на 2022 год и на плановый период 2023 и 2024 годов	Подготовлен Министерством экономического развития Российской Федерации, дата публикации 30.09.2021	–	–	105,6	–	–	–
	Прогноз социально-экономического развития Российской Федерации на 2023 год и на плановый период 2024 и 2025 годов	Подготовлен Министерством экономического развития Российской Федерации, дата публикации 28.09.2022	–	–	–	104,9	–	–
	Сценарные условия функционирования экономики Российской Федерации и основные параметры прогноза социально-экономического развития Российской Федерации на 2024 год и на плановый период 2025 и 2026 годов	Подготовлен Министерством экономического развития Российской Федерации, дата публикации 14.04.2023	–	–	–	–	114,6	105,8

Срок реализации мероприятий по электросетевому строительству определен укрупненно на основании СТО 56947007-29.240.121-2012 «Сроки работ по проектированию, строительству и реконструкции подстанций и линий электропередачи 35–1150 кВ» [6].

Сравнение вариантов выполнено за период 2024–2047 годов, включающий в себя годы строительства и 20 лет нормальной эксплуатации объектов.

Ежегодные затраты на эксплуатационное обслуживание сооружаемых электросетевых объектов определены по укрупненным нормативам отчислений в процентах от их стоимости (Методические указания по проектированию развития энергосистем [1]):

- воздушные линии электропередачи – 0,8 %;
- электрооборудование и распределительные устройства напряжением 110 кВ и ниже – 5,9 %;

Таблица 23 – Объемы электросетевого строительства и укрупненные капитальные затраты на реализацию вариантов развития сетей Рамонского района

Мероприятие	Линия электропередачи			Подстанция				Итоговая стоимость в ценах 4 кв. 2023 года, млн руб. без НДС
	Напряжение, кВ	Количество× цепность× протяженность, км	Марка провода	Набор напряжений, кВ	Мощность трансформаторов, реакторов, БСК, МВА (Мвар)	Схема РУ / ячейка выключателя, шт.		
						110 кВ	35 кВ	
Вариант № 1 (строительство ПС 110 кВ Задонская)								
Строительство ПС 110/35/10 кВ Задонская с трансформаторами 2×25 МВА	–	–	–	110/35/10	2×25	110-9 / 5	35-9 / 5	686,76
Строительство отпайек от ВЛ 110 кВ Краснолесное – Рамонь-2 № 47 с отпайкой на ПС Ступино и ВЛ 110 кВ Краснолесное – Рамонь-2 № 48 с отпайкой на ПС Ступино до ПС 110 кВ Задонская ориентировочной протяженностью 14,174 км каждая	110	1×2×14,174	АС-70	–	–	–	–	225,39
Строительство заходов ВЛ 35 кВ Березовка – Новоживотинное (ВЛ-35-89) с отпайками на ПС 110 кВ Задонская общей протяженностью 6,1 км	35	1×2×3,05	АС-95	–	–	–	–	45,33
Реконструкция ПС 35 кВ Рамонь-1 с заменой существующих силовых трансформаторов Т-1 и Т-2 2×6,3 МВА на 2×10 МВА	–	–	–	35/10	2×10	–	–	66,85
Итого по варианту № 1								1024,33
Вариант № 2 (реконструкция существующей сети 35–110 кВ)								
Строительство ПС 110/10 кВ Задонская с трансформаторами 2×10 МВА	–	–	–	110/10	2×10	110-9Н / 6	–	520,14
Строительство отпайек от ВЛ 110 кВ Краснолесное – Рамонь-2 № 47 с отпайкой на ПС Ступино и ВЛ 110 кВ Краснолесное – Рамонь-2 № 48 с отпайкой на ПС Ступино до ПС 110 кВ Задонская ориентировочной протяженностью 14,174 км каждая	110	1×2×14,174	АС-70	–	–	–	–	225,39
Реконструкция ПС 35 кВ Новоживотинное с заменой существующих силовых трансформаторов Т-1 и Т-2 2×6,3 МВА на 2×16 МВА	–	–	–	35/10	2×16	–	–	73,39
Реконструкция ПС 35 кВ Рамонь-1 с заменой существующих силовых трансформаторов Т-1 и Т-2 2×6,3 МВА на 2×10 МВА	–	–	–	35/10	2×10	–	–	66,85
Реконструкция ВЛ 35 кВ Рамонь-2 – Березовка (ВЛ-35-36) с заменой провода АС-70 на АС-120 (демонтаж существующей ЛЭП и строительство новой) с ориентировочной протяженностью 11,23 км	35	1×1×11,23	АС-120	–	–	–	–	136,52
Реконструкция ПС 110 кВ Рамонь-2 с заменой ТТ 300 А на ТТ с номинальным током 600 А в присоединении ВЛ 35 кВ Рамонь-2 – Березовка (ВЛ-35-36)	–	–	–	35	–	–	–	1,50
Реконструкция ПС 35 кВ Березовка с заменой в присоединении ВЛ 35 кВ Березовка – Новоживотинное (ВЛ-35-89) ВЧЗ 200 А на ВЧЗ 600 А, замена ТТ 300/5 на ТТ 600/5, замена ошиновки 1 сек. 35 кВ на ПС 35 кВ Березовка	–	–	–	35	–	–	–	2,14
Итого по варианту № 2								1025,93

Таблица 24 – Результаты технико-экономического сравнения вариантов

Наименование	Вариант № 1	Вариант № 2
Капитальные затраты, млн руб.	1024,33	1025,93
То же в %	100 %	100 %
Расходы по эксплуатации и обслуживанию объектов (без амортизации) за расчетный период, млн руб.	932,58	839,52
Суммарные дисконтированные затраты, млн руб.	1269,91	1208,47
То же в %	105 %	100 %

Таблица 25 – Расчет дисконтированных затрат по варианту № 1 развития электрической сети Рамонского района в ценах 4 кв. 2023 года, без НДС

Наименование	Годы строительства и эксплуатации																									
	Всего за расчетный период	2024	2025	2026	2027	2028	2029	2030	2031	2032	2033	2034	2035	2036	2037	2038	2039	2040	2041	2042	2043	2044	2045	2046	2047	
	1	2	3	4	5	6	7	8	9	10	11	12	13	14	15	16	17	18	19	20	21	22	23	24	24	
<i>Всего капитальных затрат, млн руб.</i>	1024,33	188,40	278,64	278,64	278,64	0,00	0,00	0,00	0,00	0,00	0,00	0,00	0,00	0,00	0,00	0,00	0,00	0,00	0,00	0,00	0,00	0,00	0,00	0,00	0,00	
в том числе на новое строительство:																										
ВЛ	270,72	0,00	90,24	90,24	90,24	0,00	0,00	0,00	0,00	0,00	0,00	0,00	0,00	0,00	0,00	0,00	0,00	0,00	0,00	0,00	0,00	0,00	0,00	0,00	0,00	0,00
Электрооборудование и РУ до 110 кВ	753,61	188,40	188,40	188,40	188,40	0,00	0,00	0,00	0,00	0,00	0,00	0,00	0,00	0,00	0,00	0,00	0,00	0,00	0,00	0,00	0,00	0,00	0,00	0,00	0,00	0,00
Нормы ежегодных отчислений на ремонты и техническое обслуживание (без амортизации), %:																										
ВЛ		0,80 %	0,80 %	0,80 %	0,80 %	0,80 %	0,80 %	0,80 %	0,80 %	0,80 %	0,80 %	0,80 %	0,80 %	0,80 %	0,80 %	0,80 %	0,80 %	0,80 %	0,80 %	0,80 %	0,80 %	0,80 %	0,80 %	0,80 %	0,80 %	0,80 %
Электрооборудование и РУ до 110 кВ		5,90 %	5,90 %	5,90 %	5,90 %	5,90 %	5,90 %	5,90 %	5,90 %	5,90 %	5,90 %	5,90 %	5,90 %	5,90 %	5,90 %	5,90 %	5,90 %	5,90 %	5,90 %	5,90 %	5,90 %	5,90 %	5,90 %	5,90 %	5,90 %	5,90 %
<i>Расходы по эксплуатации и обслуживанию объектов (без амортизации) всего, млн руб.</i>	932,58	0,00	0,00	0,00	0,00	46,63	46,63	46,63	46,63	46,63	46,63	46,63	46,63	46,63	46,63	46,63	46,63	46,63	46,63	46,63	46,63	46,63	46,63	46,63	46,63	46,63
в том числе:																										
ВЛ	43,32	0,00	0,00	0,00	0,00	2,17	2,17	2,17	2,17	2,17	2,17	2,17	2,17	2,17	2,17	2,17	2,17	2,17	2,17	2,17	2,17	2,17	2,17	2,17	2,17	2,17
Электрооборудование и РУ до 110 кВ	889,26	0,00	0,00	0,00	0,00	44,46	44,46	44,46	44,46	44,46	44,46	44,46	44,46	44,46	44,46	44,46	44,46	44,46	44,46	44,46	44,46	44,46	44,46	44,46	44,46	44,46
<i>Суммарные недисконтированные затраты по варианту, млн руб.</i>	1956,91	188,40	278,64	278,64	278,64	46,63	46,63	46,63	46,63	46,63	46,63	46,63	46,63	46,63	46,63	46,63	46,63	46,63	46,63	46,63	46,63	46,63	46,63	46,63	46,63	46,63
Ставка дисконтирования, %	8,00																									
Коэффициент дисконтирования		1	0,93	0,86	0,79	0,74	0,68	0,63	0,58	0,54	0,50	0,46	0,43	0,40	0,37	0,34	0,32	0,29	0,27	0,25	0,23	0,21	0,20	0,18	0,17	
<i>Суммарные дисконтированные затраты по варианту, млн руб.</i>	1269,91	188,40	258,00	238,89	221,20	34,27	31,73	29,38	27,21	25,19	23,33	21,60	20,00	18,52	17,15	15,88	14,70	13,61	12,60	11,67	10,80	10,00	9,26	8,58	7,94	

Таблица 26 – Расчет дисконтированных затрат по варианту № 2 развития электрической сети Рамонского района в ценах 4 кв. 2023 года, без НДС

Наименование	Годы строительства и эксплуатации																								
	Всего за расчетный период	2024	2025	2026	2027	2028	2029	2030	2031	2032	2033	2034	2035	2036	2037	2038	2039	2040	2041	2042	2043	2044	2045	2046	2047
	1	2	3	4	5	6	7	8	9	10	11	12	13	14	15	16	17	18	19	20	21	22	23	24	
<i>Всего капитальных затрат, млн руб.</i>	<i>1025,93</i>	0,00	341,98	341,98	341,98	0,00	0,00	0,00	0,00	0,00	0,00	0,00	0,00	0,00	0,00	0,00	0,00	0,00	0,00	0,00	0,00	0,00	0,00	0,00	0,00
в том числе на новое строительство:																									
ВЛ	361,91	0,00	120,64	120,64	120,64	0,00	0,00	0,00	0,00	0,00	0,00	0,00	0,00	0,00	0,00	0,00	0,00	0,00	0,00	0,00	0,00	0,00	0,00	0,00	0,00
Электрооборудование и РУ до 110 кВ	664,02	0,00	221,34	221,34	221,34	0,00	0,00	0,00	0,00	0,00	0,00	0,00	0,00	0,00	0,00	0,00	0,00	0,00	0,00	0,00	0,00	0,00	0,00	0,00	0,00
Нормы ежегодных отчислений на ремонты и техническое обслуживание (без амортизации), %:																									
ВЛ		0,80 %	0,80 %	0,80 %	0,80 %	0,80 %	0,80 %	0,80 %	0,80 %	0,80 %	0,80 %	0,80 %	0,80 %	0,80 %	0,80 %	0,80 %	0,80 %	0,80 %	0,80 %	0,80 %	0,80 %	0,80 %	0,80 %	0,80 %	0,80 %
Электрооборудование и РУ до 110 кВ		5,90 %	5,90 %	5,90 %	5,90 %	5,90 %	5,90 %	5,90 %	5,90 %	5,90 %	5,90 %	5,90 %	5,90 %	5,90 %	5,90 %	5,90 %	5,90 %	5,90 %	5,90 %	5,90 %	5,90 %	5,90 %	5,90 %	5,90 %	5,90 %
<i>Расходы по эксплуатации и обслуживанию объектов (без амортизации) всего, млн руб.</i>	<i>839,52</i>	0,00	0,00	0,00	0,00	41,98	41,98	41,98	41,98	41,98	41,98	41,98	41,98	41,98	41,98	41,98	41,98	41,98	41,98	41,98	41,98	41,98	41,98	41,98	41,98
в том числе:																									
ВЛ	55,97	0,00	0,00	0,00	0,00	2,80	2,80	2,80	2,80	2,80	2,80	2,80	2,80	2,80	2,80	2,80	2,80	2,80	2,80	2,80	2,80	2,80	2,80	2,80	2,80
Электрооборудование и РУ до 110 кВ	783,54	0,00	0,00	0,00	0,00	39,18	39,18	39,18	39,18	39,18	39,18	39,18	39,18	39,18	39,18	39,18	39,18	39,18	39,18	39,18	39,18	39,18	39,18	39,18	39,18
<i>Суммарные недисконтированные затраты по варианту, млн руб.</i>	<i>1865,45</i>	0,00	341,98	341,98	341,98	41,98	41,98	41,98	41,98	41,98	41,98	41,98	41,98	41,98	41,98	41,98	41,98	41,98	41,98	41,98	41,98	41,98	41,98	41,98	41,98
Ставка дисконтирования, %	8,00																								
Коэффициент дисконтирования		1	0,93	0,86	0,79	0,74	0,68	0,63	0,58	0,54	0,50	0,46	0,43	0,40	0,37	0,34	0,32	0,29	0,27	0,25	0,23	0,21	0,20	0,18	0,17
<i>Суммарные дисконтированные затраты по варианту, млн руб.</i>	<i>1208,47</i>	0,00	316,65	293,19	271,47	30,85	28,57	26,45	24,49	22,68	21,00	19,44	18,00	16,67	15,43	14,29	13,23	12,25	11,34	10,50	9,73	9,01	8,34	7,72	7,15

Как видно из таблицы 24, варианты № 1 и № 2 развития сетей Рамонского района являются равноэкономичными. Разница капитальных затрат между вариантами составляет менее 1 %, а суммарных дисконтированных – 5 %.

В связи с тем, что рассмотренные варианты № 1 и № 2 являются равноэкономичными, анализ чувствительности не выполняется.

6 Перечень реализуемых и перспективных мероприятий по развитию электрических сетей и укрупненные капитальные вложения в их реализацию

Перечень реализуемых и перспективных мероприятий по развитию электрической сети Воронежской области, выполнение которых необходимо для обеспечения прогнозного потребления электрической энергии (мощности), для обеспечения надежного энергоснабжения и качества электрической энергии, а также капитальные вложения в реализацию мероприятий представлены в приложении Б.

Капитальные вложения в реализацию мероприятий определены на основании:

1) итогового проекта инвестиционной программы ПАО «Россети Центр» на 2023–2027 годы и проекта изменений, которые вносятся в инвестиционную программу ПАО «Россети Центр» на 2022–2026 годы. Материалы размещены 28.11.2022 на официальном сайте Минэнерго России в сети Интернет;

2) утвержденной приказом Минэнерго России от 06.12.2022 № 35@ инвестиционной программы ПАО «Россети Центр» на 2023–2027 годы и изменений, вносимых в инвестиционную программу ПАО «Россети Центр», утвержденную приказом Минэнерго России от 22.12.2021 № 23@;

3) УНЦ (Приказ Минэнерго России № 10 [4]).

Оценка потребности в капитальных вложениях выполнена с учетом прогнозируемых индексов-дефляторов инвестиций в основной капитал, принятых на основании данных:

– сценарных условий функционирования экономики Российской Федерации и основных параметров прогноза социально-экономического развития Российской Федерации на 2024 год и на плановый период 2025 и 2026 годов (опубликованы 14.04.2023 на официальном сайте Минэкономразвития России в сети Интернет);

– прогноза социально-экономического развития Российской Федерации на период до 2036 года (опубликован 28.11.2018 на официальном сайте Минэкономразвития России в сети Интернет).

Капитальные вложения представлены в прогнозных ценах соответствующих лет с учетом НДС (20 %).

7 Оценка тарифных последствий реализации технических решений в распределительной сети

Оценка тарифных последствий реализации технических решений в распределительной сети (далее – оценка тарифных последствий) выполнена на основании:

- Правил, утвержденных Постановлением Правительства РФ № 2556 [7];
- Методических указаний по проектированию развития энергосистем [1].

7.1 Основные подходы

Оценка тарифных последствий выполняется с целью оценки достаточности выручки, получаемой ТСО Воронежской области при существующих механизмах тарифного регулирования, для реализации планируемого состава технических решений, предлагаемых к включению в схему и программу развития электроэнергетических систем России.

Оценка достаточности выручки выполняется на основании:

- сравнения на прогнозный период НВВ от услуги по передаче электрической энергии всех ТСО и ПВВ от услуги по передаче электрической энергии всех ТСО при существующих механизмах тарифного регулирования;
- сравнения на прогнозный период необходимого среднего единого (котлового) тарифа и среднего единого (котлового) тарифа, рассчитанного при существующих механизмах тарифного регулирования.

Согласно постановлению Правительства Российской Федерации от 29.12.2011 № 1178 «О ценообразовании в области регулируемых цен (тарифов) в электроэнергетике» НВВ ТСО включает в себя НВВ на содержание электрических сетей и НВВ на оплату технологического расхода (потерь) электрической энергии и обеспечивает возмещение экономически обоснованных расходов на передачу электрической энергии, включая расходы на инвестиции, предусмотренные утвержденными инвестиционными программами.

На текущий 2023 год на территории Воронежской области осуществляют свою деятельность 32 сетевые организации. Наиболее крупной ТСО является ПАО «Россети Центр» (с долей НВВ на содержание электрических сетей – 82 % в суммарной НВВ сетевых организаций Воронежской области).

Для целей оценки тарифных последствий детально учитывались и прогнозировались затраты на услуги по передаче электрической энергии наиболее крупных ТСО субъекта Российской Федерации и ТСО, на объектах которых в схеме и программе развития электроэнергетических систем России предлагаются технические решения (далее совокупно – основные ТСО).

В расчете тарифных последствий суммарная НВВ ТСО Воронежской области на прогнозный период включает в себя:

- НВВ основных ТСО на содержание электрических сетей с учетом планов по инвестиционным программам и с учетом технических решений, предлагаемых к включению в схему и программу развития электроэнергетических систем России, рассчитанная в соответствии с Методическими указаниями по проектированию развития энергосистем [1];
- прочие составляющие НВВ на содержание электрических сетей, включающие НВВ на содержание электрических сетей прочих ТСО, и прочие

составляющие НВВ на содержание электрических сетей основных ТСО, не учитываемые в Методических указаниях по проектированию развития энергосистем [1], кроме затрат на оплату услуг ПАО «Федеральная сетевая компания – Россети»;

- затраты на оплату услуг ПАО «Федеральная сетевая компания – Россети»;
- НВВ на оплату технологического расхода (потерь) электрической энергии.

7.2 Исходные допущения

НВВ основных ТСО на содержание электрических сетей определена как сумма эксплуатационных затрат и необходимой валовой прибыли, рассчитанная на основании прогноза показателей деятельности основных ТСО с учетом планов по инвестиционным программам и технических решений, предлагаемых к включению в схему и программу развития электроэнергетических систем России. Базовые финансовые и экономические показатели деятельности основных ТСО приняты на 2022 год в соответствии с:

- информацией, представленной ТСО на запрос Минэнерго России сведений для разработки СиПР ЭЭС России на 2024–2029 годы (письмо от 10.02.2023 № СП-1999/07);

- информацией, представленной ТСО в соответствии с требованиями п. 26 «б» приказа Минэнерго России от 20.12.2022 № 1340 «Об утверждении Правил предоставления информации, необходимой для осуществления оперативно-диспетчерского управления в электроэнергетике» (вступил в силу 27.03.2023);

- утвержденными и принятыми к учету в целях тарифного регулирования инвестиционными программами;

- бухгалтерской (финансовой) отчетностью;

- формой раскрытия информации сетевыми организациями о структуре и объемах затрат на оказание услуг по передаче электрической энергии, раскрываемой в соответствии со Стандартами раскрытия информации субъектами оптового и розничных рынков электрической энергии, утвержденными постановлением Правительства Российской Федерации от 21.01.2004 № 24.

Эксплуатационные затраты на прогнозный период основных ТСО включают в себя подконтрольные (операционные) затраты, отчисления на социальные нужды, амортизационные отчисления и рассчитаны с учетом долгосрочных параметров регулирования, утвержденных для основных ТСО исполнительными органами субъектов Российской Федерации в области государственного регулирования тарифов², и изменения стоимости основных производственных средств. Стоимость основных производственных средств, планируемых к вводу в прогнозном периоде, определена как сумма стоимости основных средств и нематериальных активов, принимаемых к бухгалтерскому учету по данным инвестиционных программ, и капитальных вложений на реализацию технических решений, предлагаемых к включению в схему и программу развития электроэнергетических систем России.

Амортизационные отчисления на прогнозный период рассчитаны исходя из:

- нормы амортизации, на основе анализа фактических отчетных данных за 2022 год основных ТСО субъектов Российской Федерации, рассматриваемых в

² Приказ Департамента государственного регулирования тарифов Воронежской области от 28.11.2022 № 72/15.

схеме и программе развития электроэнергетических систем России, как отношение объема амортизационных отчислений к стоимости основных производственных средств для вводимых основных средств и нематериальных активов, в том числе с учетом утвержденных инвестиционных программ;

– нормы амортизации, определенной на основании среднего срока полезного использования, установленного Классификацией основных средств, включаемых в амортизационные группы³, для объектов электросетевого хозяйства – 20 лет, для новых вводимых основных средств, предлагаемых к включению в схему и программу развития электроэнергетических систем России.

При оценке тарифных последствий рассматриваются следующие источники финансирования инвестиций:

- собственные средства (амортизация и прибыль от оказания услуг по передаче электрической энергии);
- заемные средства;
- государственные субсидии.

Допустимые объемы привлечения и возврата заемных средств на каждый год прогнозного периода определены исходя из объемов привлечения и возврата ранее привлеченных заемных средств и не превышения совокупного объема заемных средств в размере $3,5 \times \text{EBITDA}$ в соответствии с рекомендацией Минэнерго России. Средневзвешенный срок возврата привлеченных кредитов и займов принят на основе отчетных данных основных ТСО субъектов Российской Федерации, рассматриваемых в схеме и программе развития электроэнергетических систем России, и составляет 7 лет. Средневзвешенная процентная ставка по заемным средствам принята в размере 9,5 % годовых в соответствии с рекомендацией Минэнерго России.

Коэффициент, отражающий долю чистой прибыли предшествующего года, распределяемой на дивиденды, определен на основе отчетных данных основных ТСО субъектов Российской Федерации, рассматриваемых в схеме и программе развития электроэнергетических систем России, и составляет 26 %.

Финансовые показатели, принятые для оценки тарифных последствий, представлены в таблице 27.

Таблица 27 – Финансовые показатели, принятые для оценки тарифных последствий

Финансовый показатель	Основные ТСО (Базовая комбинация)	Диапазон изменения показателя при оценке ликвидации (снижения) дефицита финансирования
Доля заемных средств в источниках финансирования прогнозных капитальных вложений	0 %	0 % – долг/ЕБИТДА не более 3,5 (определяется с учетом прогнозной величины амортизационных отчислений)
Доля объемов бюджетного финансирования в источниках финансирования прогнозных капитальных вложений	0 %	0 % – ликвидация дефицита финансирования (учитывается в случае предельных значений других показателей)
Доля чистой прибыли предшествующего года, распределяемой на дивиденды	26 %	0 % – 26 % от размера чистой прибыли

³ Утверждены постановлением Правительства Российской Федерации от 01.01.2002 № 1.

Финансовый показатель	Основные ТСО (Базовая комбинация)	Диапазон изменения показателя при оценке ликвидации (снижения) дефицита финансирования
Средневзвешенная процентная ставка по заемным средствам	9,5 %	8 % – 9,5 %
Средневзвешенный срок возврата вновь привлеченных кредитов и займов	7 лет	7 лет

НВВ на содержание электрических сетей прочих ТСО на прогнозный период определена исходя из НВВ, установленной на 2023 год приказом Департамента государственного регулирования тарифов Воронежской области от 28.11.2022 № 72/18 (далее – тарифное решение), приходящейся на долю прочих ТСО Воронежской области, и средневзвешенного темпа роста тарифа сетевых компаний по всем категориям потребителей, определенного по данным прогноза социально-экономического развития Российской Федерации⁴.

Прочие составляющие НВВ на содержание электрических сетей основных ТСО, не учитываемые в Методических указаниях по проектированию развития энергосистем [1], определены как разница между фактической НВВ за 2022 год и расчетной НВВ по Методическим указаниям по проектированию развития энергосистем [1] на основании фактических данных за 2022 год.

Затраты на оплату услуг ПАО «Федеральная сетевая компания – Россети» определены на основании фактических данных за 2022 год по основным ТСО с учетом изменения НВВ ПАО «Федеральная сетевая компания – Россети» при реализации технических решений на объектах ПАО «Федеральная сетевая компания – Россети», предлагаемых к включению в схему и программу развития электроэнергетических систем России.

НВВ на оплату технологического расхода (потерь) электрической энергии на прогнозный период рассчитана на основании НВВ на оплату технологического расхода (потерь) электрической энергии на 2023 год с учетом прогноза объема полезного отпуска электрической энергии всех потребителей Воронежской области, оплачивающих услуги по передаче электрической энергии по единым (котловым) тарифам, и темпа роста цен на электрическую энергию (мощность) на оптовом рынке электрической энергии (мощности).

Прогноз объема полезного отпуска электрической энергии всех потребителей Воронежской области, оплачивающих услуги по передаче электрической энергии по единым (котловым) тарифам, принят на уровне прогноза темпов роста потребления электрической энергии в Воронежской области, принимаемого на основании одобренного Минэнерго России среднесрочного прогноза потребления электрической энергии, скорректированного на прирост потребления крупных потребителей, питающихся от ЕНЭС.

⁴ Сценарные условия функционирования экономики Российской Федерации и основные параметры прогноза социально-экономического развития Российской Федерации на 2024 год и на плановый период 2025 и 2026 годов (опубликованы 14.04.2023 на официальном сайте Минэкономразвития России в сети Интернет) и Прогноз социально-экономического развития Российской Федерации на период до 2036 года (опубликован 28.11.2018 на официальном сайте Минэкономразвития России в сети Интернет).

ПВВ на прогнозный период рассчитана на основании данных тарифного решения на 2023 год в части экономически обоснованных единых (котловых) тарифов на услуги по передаче электрической энергии и объема полезного отпуска электрической энергии всех потребителей, оплачивающих услуги по передаче электрической энергии по единым (котловым) тарифам, с учетом темпа роста экономически обоснованных единых (котловых) тарифов на услуги по передаче электрической энергии и скорректированных затрат на оплату технологического расхода (потерь) электрической энергии на прогнозный период.

Прогнозные экономические показатели, принятые для оценки тарифных последствий, приведены в таблице 28.

Таблица 28 – Прогнозные экономические показатели, принятые для оценки тарифных последствий

Наименование	2024 г.	2025 г.	2026 г.	2027 г.	2028 г.	2029 г.
Инфляция (среднегодовая)	5 %	4 %	4 %	4 %	4 %	4 %
Рост тарифов сетевых компаний для всех категорий потребителей по прогнозу Минэкономразвития России	3 %	6 %	4 %	4 %	4 %	4 %
Темп роста экономически обоснованного единого (котлового) тарифа на услуги по передаче электрической энергии Воронежской области по тарифному решению	3 %	5 %	5 %	5 %	4 %	4 %
Рост цен на газ	6 %	5 %	5 %	5 %	5 %	5 %
Изменение объема полезного отпуска электрической энергии потребителей, оплачивающих услуги по передаче электрической энергии по единым (котловым) тарифам	1,9 %	0,9 %	2,1 %	0,9 %	0,1 %	0,4 %

7.2.1 Прогнозные объемы капитальных вложений в строительство (реконструкцию) объектов электросетевого хозяйства

При оценке тарифных последствий учитываются следующие объемы капитальных вложений на прогнозный период:

– объемы капитальных вложений в реализацию мероприятий утвержденных инвестиционных программ основных ТСО, источниками финансирования которых являются собственные средства от оказания услуг по передаче электрической энергии и привлеченные средства;

– объемы капитальных вложений в реализацию технических решений, предлагаемых к включению в схему и программу развития электроэнергетических систем России. При этом не учитываются мероприятия, полностью соответствующие мероприятиям, включенным в утвержденные инвестиционные программы основных ТСО, и учитываются отклонения в объемах капитальных вложений при неполном совпадении мероприятия, предлагаемого в схеме и программе развития электроэнергетических систем России, и мероприятия из утвержденной инвестиционной программы основной ТСО. В случае наличия в утвержденной инвестиционной программе основной ТСО мероприятия только в объеме проектно-изыскательских работ, эта часть затрат учитывается при

определении объема капитальных вложений по мероприятию, предлагаемому в схеме и программе развития электроэнергетических систем России.

За горизонтом периода, на который утверждена инвестиционная программа, учтены планы основной ТСО в соответствии с актуальным проектом корректировки инвестиционной программы. На период за горизонтом периода актуального проекта корректировки инвестиционной программы принято, что объемы капитальных вложений инвестиционной программы сохраняются в размере последнего года актуального проекта инвестиционной программы.

В оценке тарифных последствий не учитываются мероприятия, источником финансирования которых является плата за технологическое присоединение к электрическим сетям.

Объемы капитальных вложений на прогнозный период для Воронежской области представлены в таблице 29.

Таблица 29 – Объемы капитальных вложений на прогнозный период для Воронежской области (в млн руб. без НДС)

Наименование	2024 г.	2025 г.	2026 г.	2027 г.	2028 г.	2029 г.
Прогнозные объемы капитальных вложений всего, в том числе:	2249	2338	2338	2338	2338	2338
дополнительный объем капитальных вложений в соответствии со схемой и программой развития электроэнергетических систем России	710	–	–	–	–	–
Стоимость планируемых к включению основных средств и нематериальных активов к бухгалтерскому учету в соответствии с утвержденными инвестиционными программами	3414	2756	2072	2216	2216	2216

7.3 Результаты оценки тарифных последствий

Результаты оценки достаточности выручки, получаемой ТСО Воронежской области при существующих механизмах тарифного регулирования, для реализации планируемого состава технических решений, предлагаемых к включению в схему и программу развития электроэнергетических систем России (Базовый сценарий), представлены в таблице 30 и на рисунке 10.

Достаточность выручки определяется как разность между расчетными объемами НВВ и ПВВ для каждого года прогнозного периода. Превышение ПВВ над НВВ в период более двух лет указывает на достаточность выручки или достаточность существующих условий тарифного регулирования для реализации планируемого состава технических решений.

Таблица 30 – Результаты оценки достаточности выручки, получаемой ТСО Воронежской области при существующих механизмах тарифного регулирования, для реализации планируемого состава технических решений, предлагаемых к включению в схему и программу развития электроэнергетических систем России (Базовый сценарий)

Наименование	Единицы измерения	2024 г.	2025 г.	2026 г.	2027 г.	2028 г.	2029 г.
ПВВ	млрд руб.	19,3	20,4	21,5	22,7	23,5	24,3
НВВ	млрд руб.	19,7	20,7	21,5	22,2	22,8	23,4
Δ НВВ (НВВ - ПВВ)	млрд руб.	0,4	0,3	-0,02	-0,4	-0,7	-0,9
Прогнозный средний единый (котловой) тариф на услуги по передаче электрической энергии	руб./кВт·ч	2,2	2,3	2,4	2,5	2,6	2,7
Среднегодовой темп роста	%	–	105	103	104	103	103
Необходимый средний единый (котловой) тариф на услуги по передаче электрической энергии	руб./кВт·ч	2,3	2,4	2,4	2,5	2,5	2,6
Среднегодовой темп роста	%	–	104	102	102	103	102
Δ среднего единого (котлового) тарифа на услуги по передаче электрической энергии (необходимый тариф – прогнозный тариф)	руб./кВт·ч	0,05	0,03	-0,002	-0,05	-0,07	-0,10

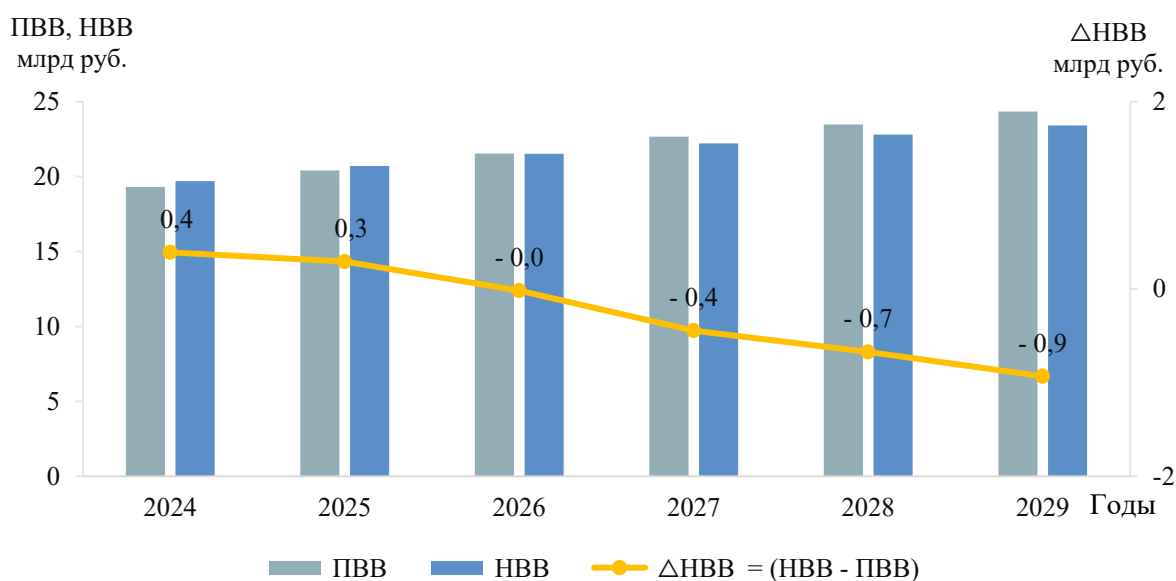


Рисунок 10 – Результаты оценки достаточности выручки, получаемой ТСО Воронежской области при существующих механизмах тарифного регулирования, для реализации планируемого состава технических решений, предлагаемых к включению в схему и программу развития электроэнергетических систем России (Базовый сценарий)

Как видно из таблицы 30, в прогнозируемом периоде определяется достаточность выручки, получаемой ТСО Воронежской области при существующих механизмах тарифного регулирования, для реализации планируемого состава технических решений, предлагаемых к включению в схему и программу развития электроэнергетических систем России.

7.4 Оценка чувствительности экономических условий

В дополнение к оценке достаточности выручки, получаемой ТСО Воронежской области при существующих механизмах тарифного регулирования, для реализации планируемого состава технических решений, предлагаемых к включению в схему и программу развития электроэнергетических систем России, выполнена оценка чувствительности экономических условий. Оценка чувствительности экономических условий реализации планируемого состава технических решений заключается в расчете ПВВ при различных сценариях темпов изменения среднего единого (котлового) тарифа на услуги по передаче электрической энергии.

При оценке чувствительности были рассмотрены следующие сценарии темпов изменения среднего единого (котлового) тарифа на услуги по передаче электрической энергии:

- сценарий 1 – рост прогнозного среднего единого (котлового) тарифа на услуги по передаче электрической энергии на 4 процентных пункта, по сравнению с темпом, определенным в Базовом сценарии;

- сценарий 2 – снижение прогнозного среднего единого (котлового) тарифа на услуги по передаче электрической энергии на 2 процентных пункта, по сравнению с темпом, определенным в Базовом сценарии;

- сценарий 3 – средний единый (котловой) тариф на услуги по передаче электрической энергии зафиксирован на уровне 2023 года в течение всего прогнозного периода.

В результате проведенной оценки чувствительности определена достаточность условий тарифного регулирования в случае увеличения темпа роста среднего единого (котлового) тарифа на услуги по передаче электрической энергии (сценарий 1) и выявлена недостаточность выручки на всем рассматриваемом периоде в сценариях 2, 3. Дефицит финансирования в указанных сценариях в среднем за 2024–2029 годы составляет 1,2 и 2,4 млрд руб. в год соответственно. Для ликвидации дефицита финансирования были проведены модельные расчеты и получена оптимальная комбинация источников финансирования инвестиций.

Результаты анализа чувствительности представлены на рисунке 11.

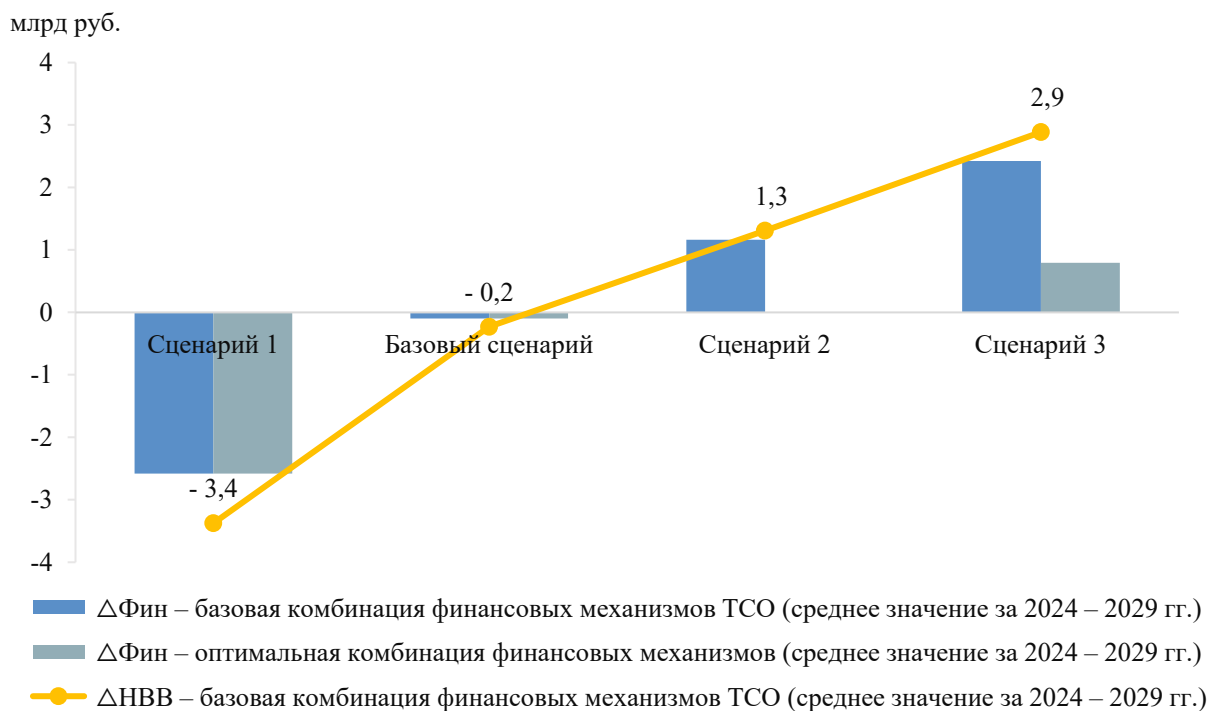


Рисунок 11 – Оценка чувствительности экономических условий реализации планируемого состава технических решений, предлагаемых к включению в схему и программу развития электроэнергетических систем России, от изменения темпов роста единого (котлового) тарифа на услуги по передаче электрической энергии на территории Воронежской области

Результаты оценки ликвидации дефицита финансирования инвестиций представлены в таблице 31.

Таблица 31 – Оптимальные комбинации финансовых механизмов для ликвидации (снижения) дефицита финансирования в рассматриваемых сценариях (в среднем за период)

Наименование	Сценарий 2	Сценарий 3
Доля заемных средств в источниках финансирования прогнозных капитальных вложений	17 %	17 %
Доля объемов бюджетного финансирования в источниках финансирования прогнозных капитальных вложений	42 %	66 %
Доля чистой прибыли предшествующего года, распределяемой на дивиденды	0 %	0 %
Средневзвешенная процентная ставка по заемным средствам	8 %	8 %

Как видно из рисунка 11, в прогнозном периоде возможна ликвидация дефицита финансирования инвестиций в сценарии 2 за счет изменения финансовых механизмов (таблица 31). В наиболее пессимистичном сценарии (при отсутствии роста среднего единого (котлового) тарифа на услуги по передаче электрической энергии и его фиксации на уровне 2023 года) определена возможность снижения дефицита финансирования при значительных объемах бюджетного финансирования в прогнозных капитальных вложениях.

ЗАКЛЮЧЕНИЕ

В ходе подготовки материалов были разработаны предложения по развитию энергосистемы Воронежской области, включая предложения по развитию сети напряжением 110 кВ и выше, для обеспечения надежного функционирования энергосистемы Воронежской области, скоординированного развития сетевой инфраструктуры и генерирующих мощностей, в том числе были решены следующие задачи:

- выполнен прогноз требуемого прироста генерирующих мощностей для удовлетворения потребности в электрической энергии, динамики развития существующих и планируемых к строительству генерирующих мощностей;

- сформирован перечень реализуемых и перспективных мероприятий по развитию электрических сетей напряжением 110 кВ и выше.

Величина потребления электрической энергии по энергосистеме Воронежской области оценивается в 2029 году в объеме 13826 млн кВт·ч, что соответствует среднегодовому темпу прироста – 1,41 %.

Максимум потребления мощности энергосистемы Воронежской области к 2029 году прогнозируется на уровне 2183 МВт. Среднегодовой темп прироста составит – 1,81 %.

Годовой режим потребления электрической энергии энергосистемы в прогнозный период немного уплотнится. Число часов использования максимума потребления мощности к 2029 году прогнозируется в диапазоне 6157–6333 ч/год.

Прогнозируемые объемы вывода из эксплуатации генерирующих мощностей на электростанциях энергосистемы Воронежской области в период 2024–2029 годов составляют 14 МВт на ТЭС.

Прирост мощности на электростанциях энергосистемы Воронежской области в период 2024–2029 годов предусматривается в результате проведения модернизации существующего генерирующего оборудования в рамках реализации мероприятий, подтвержденных результатами КОММод, в объеме 16 МВт.

При реализации запланированной программы развития генерирующих мощностей установленная мощность электростанций энергосистемы Воронежской области в 2029 году составит 4285,6 МВт.

Всего за период 2023–2029 годов намечается ввод в работу ЛЭП напряжением 110 кВ протяженностью 41,428 км, трансформаторной мощности 363 МВА.

СПИСОК ИСПОЛЬЗОВАННЫХ ИСТОЧНИКОВ

1. Методические указания по проектированию развития энергосистем : утверждены Приказом М-ва энергетики Российской Федерации от 6 декабря 2022 г. № 1286 «Об утверждении Методических указаний по проектированию развития энергосистем и о внесении изменений в приказ Минэнерго России от 28 декабря 2020 г. № 1195», зарегистрирован М-вом юстиции 30 декабря 2022 г., регистрационный № 71920. – Текст : электронный. – URL: <http://publication.pravo.gov.ru/Document/View/0001202212300055> (дата обращения: 24.08.2023).

2. Российская Федерация. М-во энергетики. Приказы. Об утверждении требований к перегрузочной способности трансформаторов и автотрансформаторов, установленных на объектах электроэнергетики, и ее поддержанию и о внесении изменений в Правила технической эксплуатации электрических станций и сетей Российской Федерации, утвержденные Приказом Минэнерго России от 19 июня 2003 г. № 229 : Приказ М-ва энергетики Российской Федерации от 8 февраля 2019 г. № 81 : зарегистрирован М-вом юстиции 28 марта 2019 года, регистрационный № 54199. – Текст : электронный. – URL: <http://www.consultant.ru/> (дата обращения: 24.08.2023).

3. Методические рекомендации по оценке эффективности инвестиционных проектов : утверждено М-вом экономики Российской Федерации, М-вом финансов Российской Федерации, Государственным комитетом Российской Федерации по строительной, архитектурной и жилищной политике 21 июня 1999 г. № ВК 477. – Текст : электронный. – URL: <http://www.consultant.ru/> (дата обращения: 24.08.2023).

4. Российская Федерация. М-во энергетики. Приказы. Об утверждении укрупненных нормативов цены типовых технологических решений капитального строительства объектов электроэнергетики в части объектов электросетевого хозяйства : Приказ М-ва энергетики Российской Федерации от 17 января 2019 г. № 10 : зарегистрирован М-вом юстиции 7 февраля 2019 г., регистрационный № 53709. – Текст : электронный. – URL: <http://www.consultant.ru/> (дата обращения: 24.08.2023).

5. Правила заполнения форм раскрытия сетевой организацией информации об инвестиционной программе (о проекте инвестиционной программы и (или) проекте изменений, вносимых в инвестиционную программу) и обосновывающих её материалах, указанной в абзацах втором – четвертом, шестом, восьмом и десятом подпункта «ж» пункта 11 стандартов раскрытия информации : утверждены Приказом М-ва энергетики Российской Федерации от 5 мая 2016 г. № 380 «Об утверждении форм раскрытия сетевой организацией информации об инвестиционной программе (о проекте инвестиционной программы и (или) проекте изменений, вносимых в инвестиционную программу) и обосновывающих ее материалах, указанной в абзацах втором – четвертом, шестом, восьмом и десятом подпункта «ж» пункта 11 стандартов раскрытия информации субъектами оптового и розничных рынков электрической энергии, утвержденных постановлением Правительства Российской Федерации от 21 января 2004 года № 24, правил заполнения указанных форм и требований к форматам раскрытия сетевой организацией электронных документов, содержащих информацию об инвестиционной программе (о проекте инвестиционной программы и (или) проекте изменений, вносимых в инвестиционную программу) и обосновывающих ее

материалах», зарегистрирован М-вом юстиции 9 июня 2016 г., регистрационный № 42482. – Текст : электронный. – URL: <http://www.consultant.ru/> (дата обращения: 24.08.2023).

6. СТО 56947007-29.240.121-2012. Сроки работ по проектированию, строительству и реконструкции подстанций и линий электропередачи 35–1150 кВ : стандарт организации : утвержден и введен в действие Приказом ОАО «ФСК ЕЭС» от 1 июня 2012 г. № 302 : взамен документа СТО 56947007-29.240.013-2008 «Сроки работ по проектированию, строительству и реконструкции подстанций и линий электропередачи», введенного в действие Приказом ОАО «ФСК ЕЭС» от 18.04.2008 № 144 : дата введения 2012-06-01 / разработан ОАО «Институт «ЭНЕРГОСЕТЬПРОЕКТ». – Москва, 2012. – Текст : электронный. – URL: https://www.fsk-ees.ru/upload/docs/STO_56947007-29.240.121-2012.pdf (дата обращения: 24.08.2023).

7. Правила разработки и утверждения документов перспективного развития электроэнергетики : утверждены Постановлением Правительства Российской Федерации от 30 декабря 2022 года № 2556 «Об утверждении Правил разработки и утверждения документов перспективного развития электроэнергетики, изменении и признании утратившими силу некоторых актов и отдельных положений некоторых актов Правительства Российской Федерации». – Текст : электронный. – URL: <http://publication.pravo.gov.ru/Document/View/0001202301230025> (дата обращения: 24.08.2023).

ПРИЛОЖЕНИЕ А

Перечень электростанций, действующих и планируемых к сооружению, расширению, модернизации и выводу из эксплуатации

Таблица А.1 – Перечень действующих электростанций, с указанием состава генерирующего оборудования и планов по выводу из эксплуатации, реконструкции (модернизации или перемаркировке), вводу в эксплуатацию генерирующего оборудования в период до 2029 года

Электростанция	Генерирующая компания	Станционный номер	Тип генерирующего оборудования	Вид топлива	По состоянию на	2023	2024	2025	2026	2027	2028	2029	Примечание	
					01.01.2023	Установленная мощность (МВт)								
Энергосистема Воронежской области														
Нововоронежская АЭС	АО «Концерн Росэнергоатом»			Ядерное топливо										
		4	ВВЭР-417		417,0	417,0	417,0	417,0	417,0	417,0	417,0	417,0	417,0	
		5	ВВЭР-1000		1000,0	1000,0	1000,0	1000,0	1000,0	1000,0	1000,0	1000,0	1000,0	
		6	ВВЭР		1180,3	1180,3	1180,3	1180,3	1180,3	1180,3	1180,3	1180,3	1180,3	
		7	ВВЭР		1181,0	1181,0	1181,0	1181,0	1181,0	1181,0	1181,0	1181,0	1181,0	
Установленная мощность, всего		–	–	–	3778,3	3778,3	3778,3	3778,3	3778,3	3778,3	3778,3	3778,3		
Воронежская ТЭЦ-1	ПАО «Квадра»			Газ, мазут										
		4	ПТ-30-90/10М		30,0	30,0	30,0	30,0	30,0	30,0	30,0	30,0	30,0	
		5	ПТ-30-90/10М		30,0	30,0	30,0	30,0	30,0	30,0	30,0	30,0	30,0	
		6	ПТ-30-90/10М		30,0	30,0	30,0	30,0	30,0	30,0	30,0	30,0	30,0	
		7	Р-14-90/10-17М		14,0	14,0	14,0	14,0						Вывод из эксплуатации в 2026 г
		8	Р-14-90/10-17М		14,0	14,0	14,0	14,0	30,0	30,0	30,0	30,0	30,0	Модернизация в 2026 г.
		9	ПР-20-90/10/0,9М		20,0	20,0	20,0	20,0	20,0	20,0	20,0	20,0	20,0	
		1	ПГУ		120,3	120,3	120,3	120,3	120,3	120,3	120,3	120,3	120,3	
		2	ПГУ	120,1	120,1	120,1	120,1	120,1	120,1	120,1	120,1	120,1		
Установленная мощность, всего		–	–	–	378,3	378,3	378,3	378,3	380,3	380,3	380,3	380,3		
Воронежская ТЭЦ-2	ПАО «Квадра»			Газ, мазут										
		2	ПР-12-35/10М/1,2		12,0	12,0	12,0	12,0	12,0	12,0	12,0	12,0	12,0	
		1, 3	ПГУ		115,0	115,0	115,0	115,0	115,0	115,0	115,0	115,0	115,0	
Установленная мощность, всего		–	–	–	127,0	127,0	127,0	127,0	127,0	127,0	127,0	127,0		

ПРИЛОЖЕНИЕ Б

Перечень реализуемых и перспективных мероприятий по развитию электрической сети 110 кВ и выше, выполнение которых необходимо для обеспечения прогнозного потребления электрической энергии (мощности), а также обеспечения надежного электроснабжения и качества электрической энергии

Таблица Б.1 – Перечень реализуемых и перспективных мероприятий по развитию электрической сети 110 кВ и выше на территории Воронежской области

№ п/п	Энергосистема	Субъект	Наименование	Ответственная организация	Класс напряжения, кВ	Единица измерения	Необходимый год реализации ¹⁾								Планируемый год реализации ²⁾	Основное назначение	Полная стоимость в прогнозных ценах соответствующих лет, млн руб. (с НДС)	Инвестиции за период 2023–2029 годов в прогнозных ценах соответствующих лет, млн руб. (с НДС)
							2023	2024	2025	2026	2027	2028	2029	2023–2029				
1	Воронежской области	Воронежская область	Строительство ПС 110 кВ Задонская с двумя трансформаторами 110/35/10 кВ мощностью 25 МВА каждый	ПАО «Россети Центр»	110	МВА	2×25	–	–	–	–	–	–	50	2024	1. Исключение существующих рисков выхода параметров электроэнергетического режима работы энергосистемы за пределы допустимых значений по предложениям сетевых организаций. 2. Обеспечение прогнозного потребления электрической энергии и(или) мощности	864,94	864,94
2	Воронежской области	Воронежская область	Строительство отпаяк от ВЛ 110 кВ Краснoлесное – Рамoнь-2 с отпайкой на ПС Ступино (№ 47) и ВЛ 110 кВ Краснoлесное – Рамoнь-2 с отпайкой на ПС Ступино (№ 48) до ПС 110 кВ Задонская ориентировочной протяженностью 14,174 км каждая	ПАО «Россети Центр»	110	МВА	2×14,174	–	–	–	–	–	–	28,35	2024	1. Исключение существующих рисков выхода параметров электроэнергетического режима работы энергосистемы за пределы допустимых значений по предложениям сетевых организаций. 2. Обеспечение прогнозного потребления электрической энергии и(или) мощности	209,31	203,6

№ п/п	Энергосистема	Субъект	Наименование	Ответственная организация	Класс напряжения, кВ	Единица измерения	Необходимый год реализации ¹⁾							Планируемый год реализации ²⁾	Основное назначение	Полная стоимость в прогнозных ценах соответствующих лет, млн руб. (с НДС)	Инвестиции за период 2023–2029 годов в прогнозных ценах соответствующих лет, млн руб. (с НДС)	
							2023	2024	2025	2026	2027	2028	2029					2023–2029
3	Воронежской области	Воронежская область	Реконструкция ПС 220 кВ Южная с заменой двух трансформаторов Т-1 110/35/6 кВ и Т-3 110/6 кВ мощностью 20 МВА каждый на два трансформатора 110/6(10) кВ мощностью 40 МВА каждый, с заменой трансформатора Т-2 110/35/6 кВ мощностью 20 МВА на трансформатор 110/35 кВ мощностью 10 МВА	ПАО «Россети»	110	МВА	–	–	–	–	2×40	–	–	80	–	Реновация основных фондов	253,4	253,4
				ПАО «Россети»	110	МВА	–	–	–	–	10	–	–	10	–	Реновация основных фондов	64,52	64,52

Примечания

1¹⁾ Необходимый год реализации – год разработки СиПР ЭЭС России и (или) год среднесрочного периода, в котором на основании анализа результатов расчетов существующих и перспективных режимов работы электрической сети впервые фиксируется необходимость реализации мероприятий, направленных на обеспечение прогнозного потребления электрической энергии (мощности), исключение выхода параметров электроэнергетического режима работы электроэнергетической системы за пределы допустимых значений, снижение недоотпуска электрической энергии потребителям электрической энергии, оптимизацию режимов работы генерирующего оборудования, обеспечение выдачи мощности новых объектов по производству электрической энергии и обеспечение возможности вывода отдельных единиц генерирующего оборудования из эксплуатации, обеспечение нормативного уровня балансовой надежности в зонах надежности или предусмотренных в государственных программах, комплексном плане модернизации и расширения магистральной инфраструктуры, иных решениях Правительства Российской Федерации либо Министра энергетики Российской Федерации, а также ранее принятых уполномоченным органом решений по ранее поданным заявлениям о выводе из эксплуатации объектов диспетчеризации или мероприятий, выполняемых в рамках реализации планов, решений и инвестиционных проектов, предусмотренных такими документами. Если необходимость реализации мероприятия была определена в ретроспективном периоде или в году разработки СиПР ЭЭС России и на момент утверждения СиПР ЭЭС России не реализовано, то в качестве необходимого указывается год разработки СиПР ЭЭС России.

2²⁾ Планируемый год реализации – год разработки СиПР ЭЭС России и (или) год среднесрочного периода, определенный на основании проектов инвестиционных программ субъектов электроэнергетики, которые утверждаются уполномоченным федеральным органом исполнительной власти, или уполномоченным федеральным органом исполнительной власти совместно с Государственной корпорацией по атомной энергии «Росатом», или органами исполнительной власти субъектов Российской Федерации в году разработки СиПР ЭЭС России, с учетом решений согласительных совещаний по проектам инвестиционных программ субъектов электроэнергетики.