



**Конференция Филиала АО «СО ЕЭС» ОДУ Сибири
«Планирование и управление электроэнергетическими системами»**

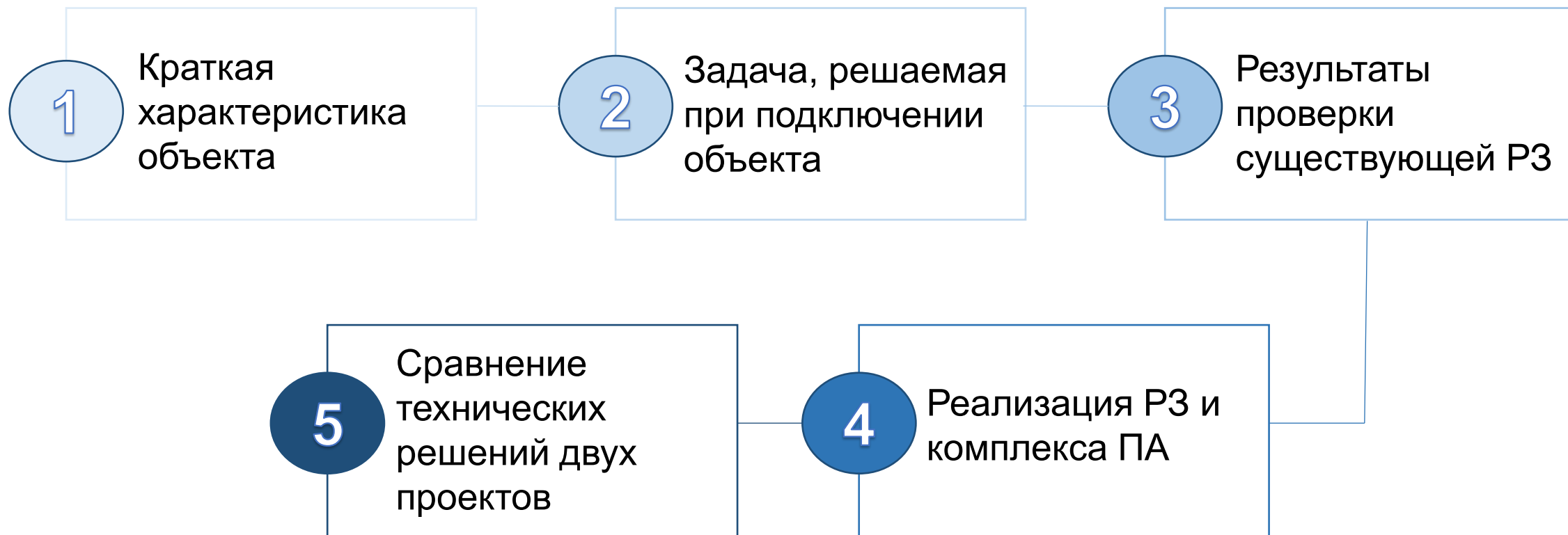
ОПЫТ АО «ИАЭС» В РАЗРАБОТКЕ МЕРОПРИЯТИЙ ПО ПОДКЛЮЧЕНИЮ ОБЪЕКТОВ МАЛОЙ ГЕНЕРАЦИИ К ЕДИНОЙ ЭНЕРГОСИСТЕМЕ

Новикова Анна Владимировна
Инженер отдела рабочего
проектирования ПА и РЗ,
АО «ИАЭС»

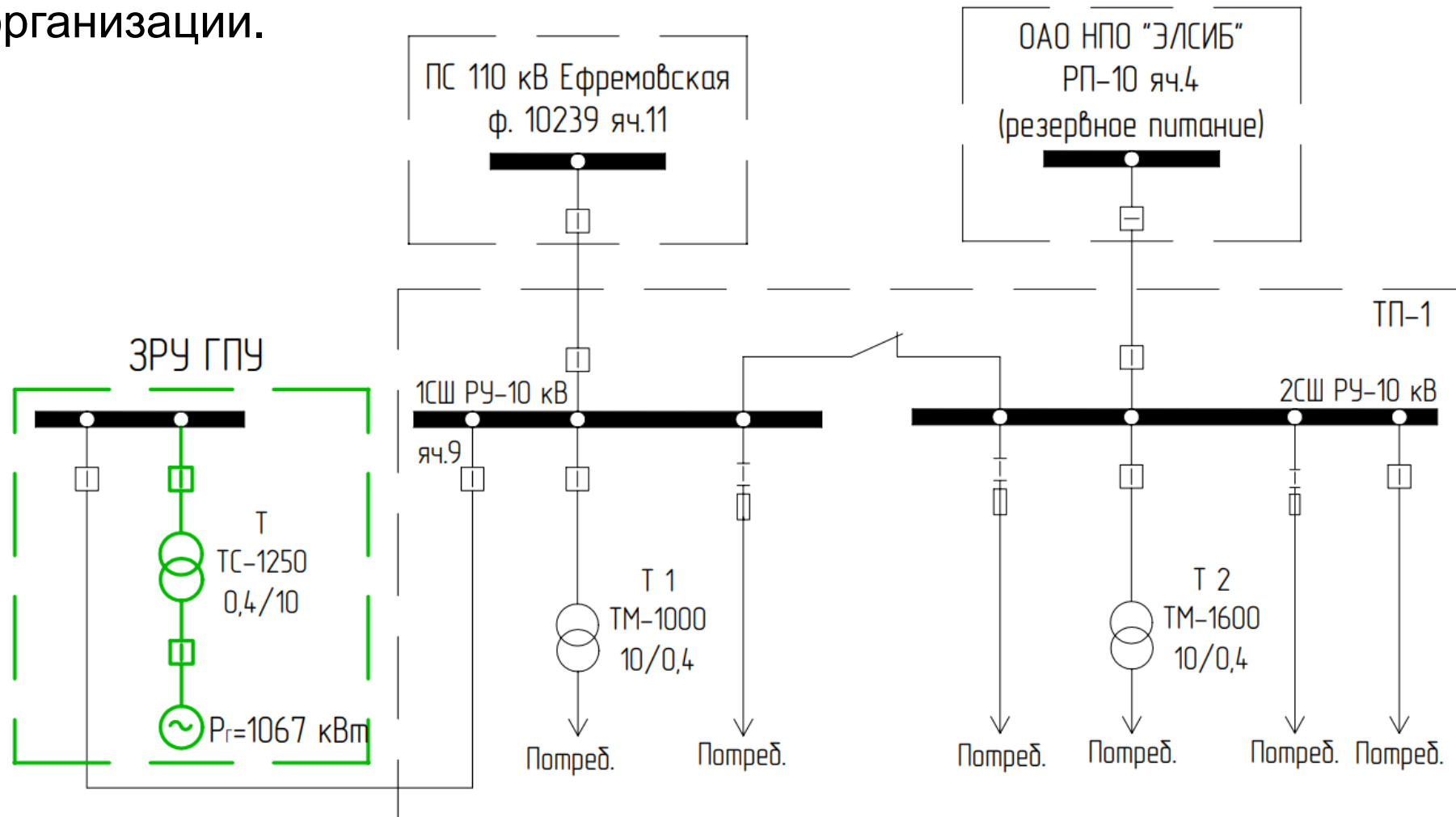
г. Кемерово, 2022

ЦЕЛЬ И СТРУКТУРА ДОКЛАДА

ЦЕЛЬ: провести сравнительный анализ разработанных технических решений для осуществления присоединений на параллельную работу объектов малой генерации.



ЦЕЛЬ ПОДКЛЮЧЕНИЯ: обеспечить питание собственных потребителей от собственной генерации с параллельным отбором недостающей мощности от шин сетевой организации.





Селективность



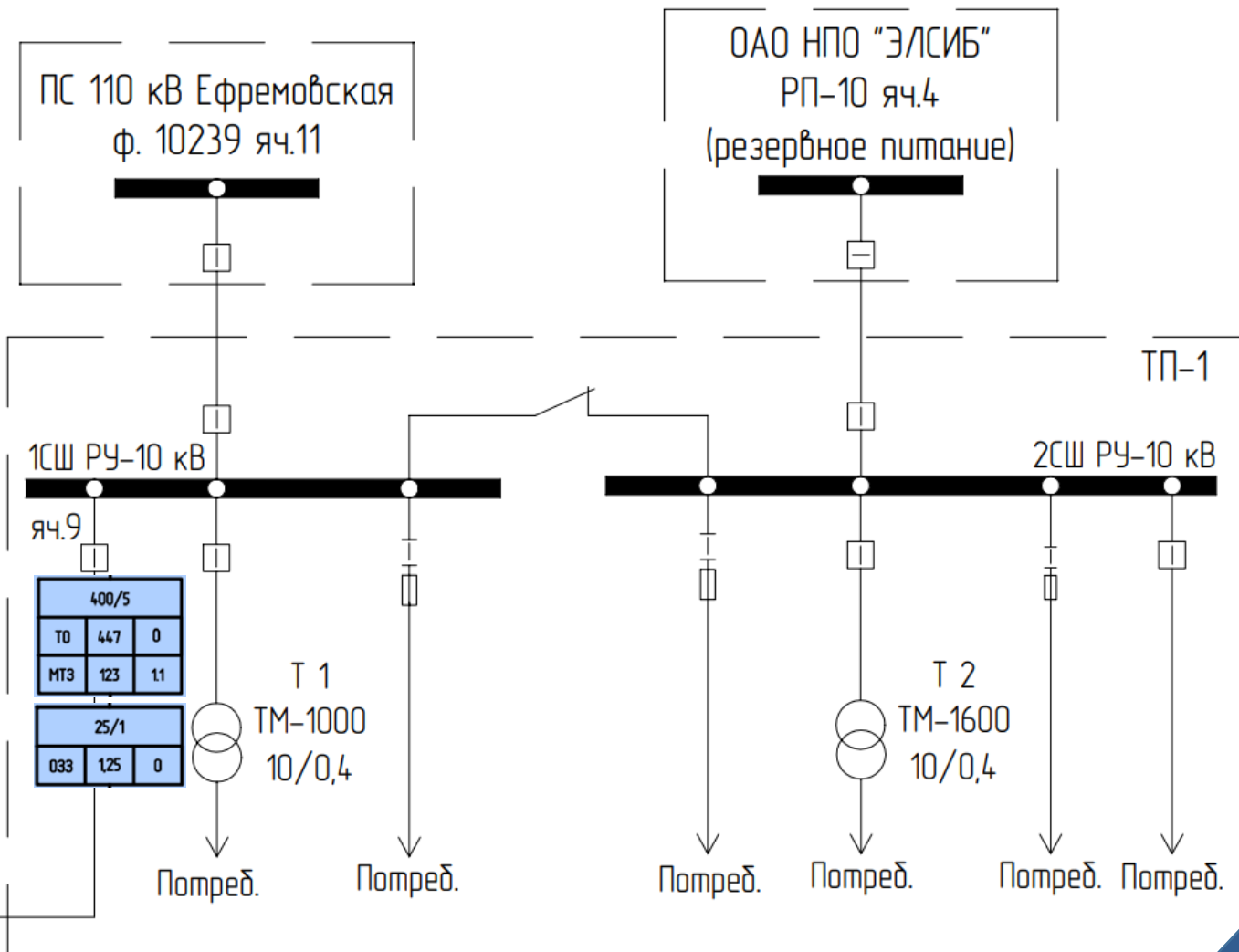
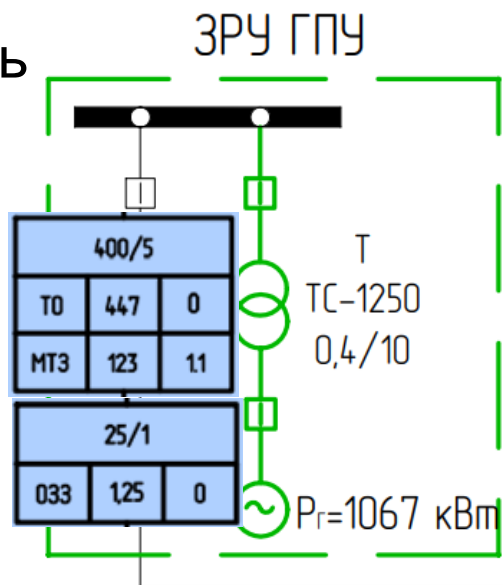
Быстродействие



Чувствительность

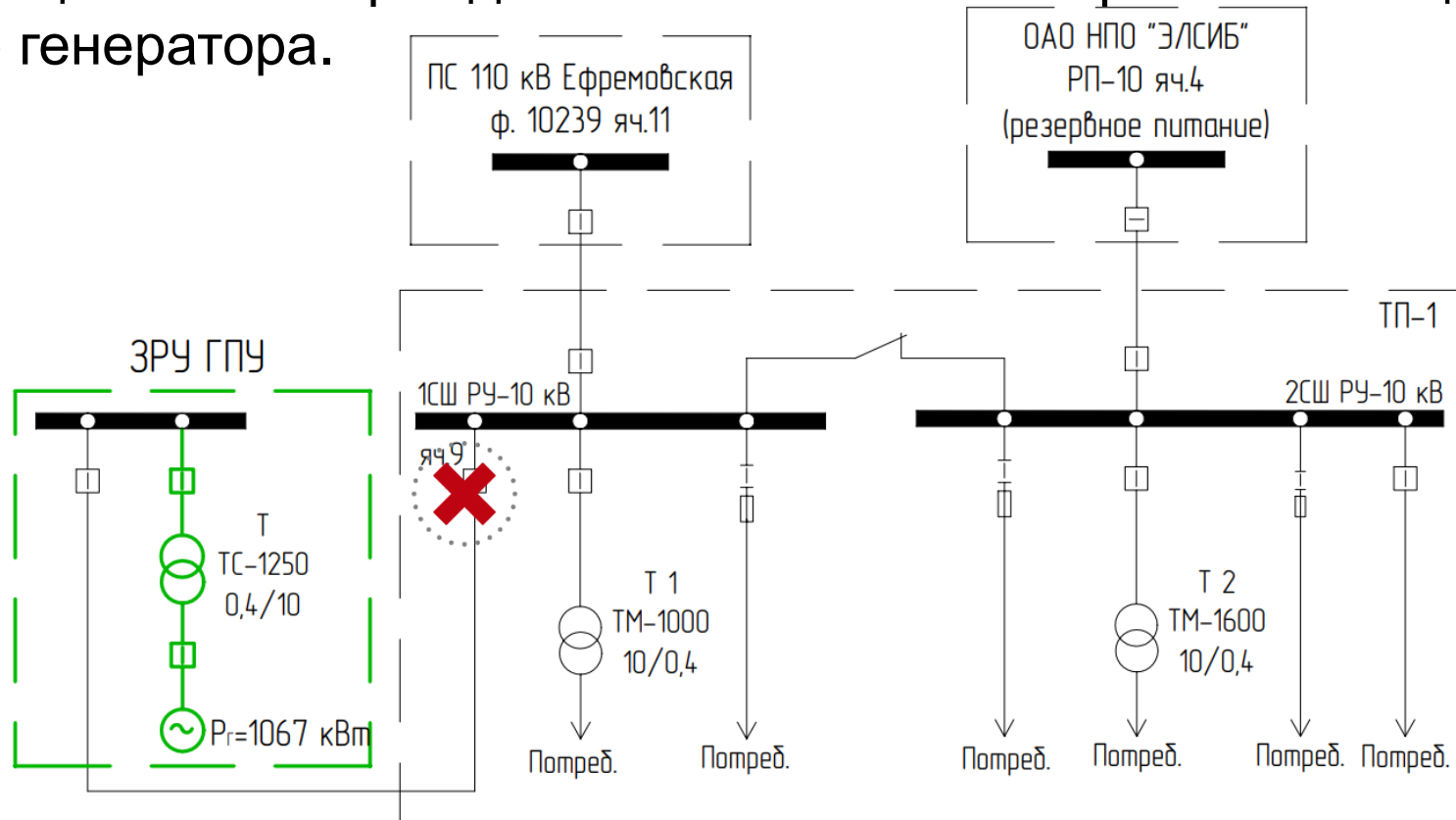


Надежность



АВТОМАТИКА ОПЕРЕЖАЮЩЕГО ДЕЛЕНИЯ СЕТИ (АОДС)

ЗАДАЧА АОДС: отключать генератор от сети АО «РЭС» при замыканиях во внешней сети АО «РЭС» и внутренней сети ООО «ХолодИнвест», если после работы защит на поврежденном элементе сохраняется подпитка от вновь вводимого генератора.



АВТОМАТИКА ОПЕРЕЖАЮЩЕГО ДЕЛЕНИЯ СЕТИ (АОДС) и защита от выдачи мощности

○ Ненаправленный
токовый орган

отстройка от максимально возможного тока, возникающего при качаниях генератора

○ Орган активной
МОЩНОСТИ

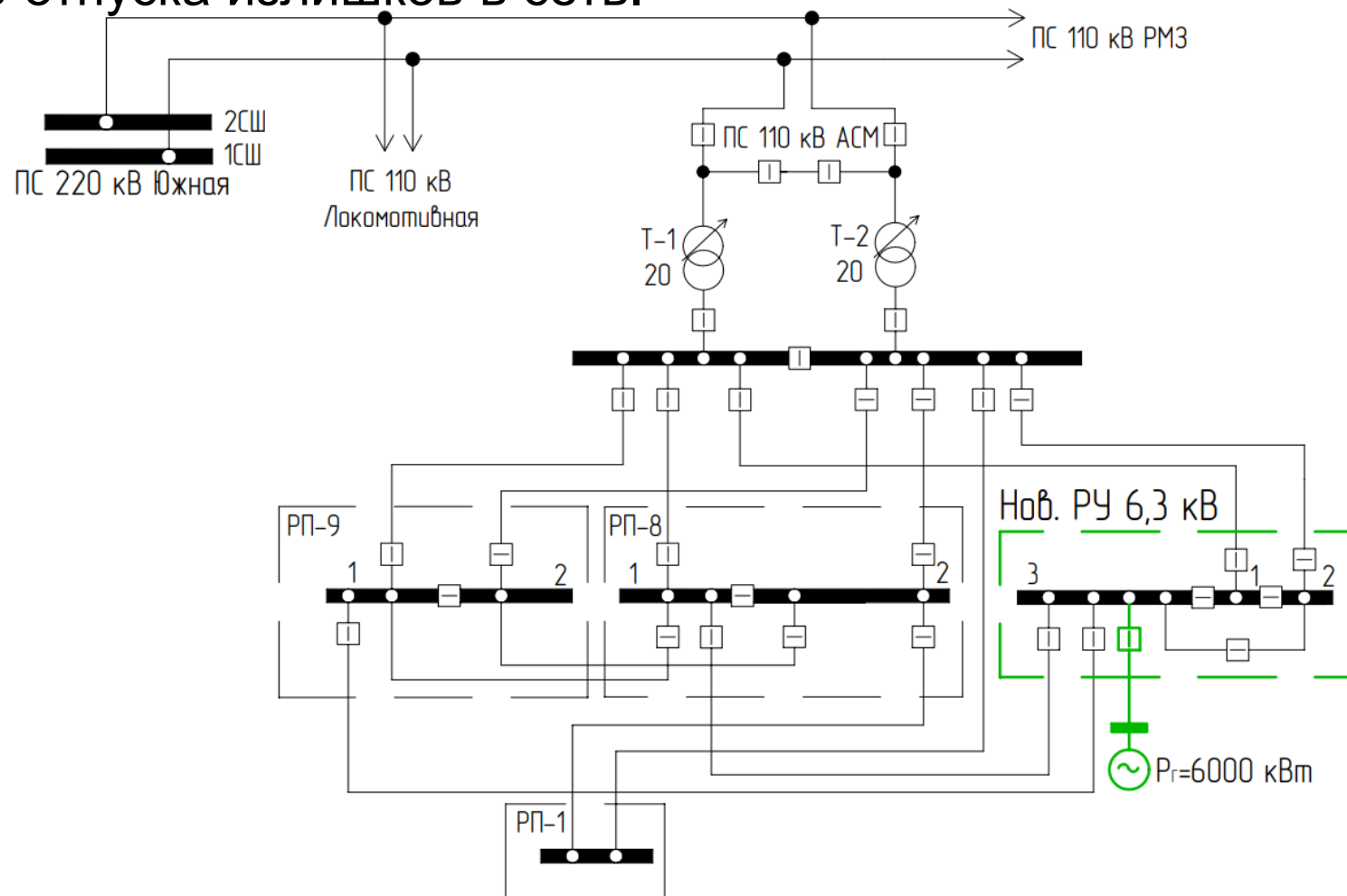
отстройка от отключения наиболее мощного потребителя в минимальном режиме

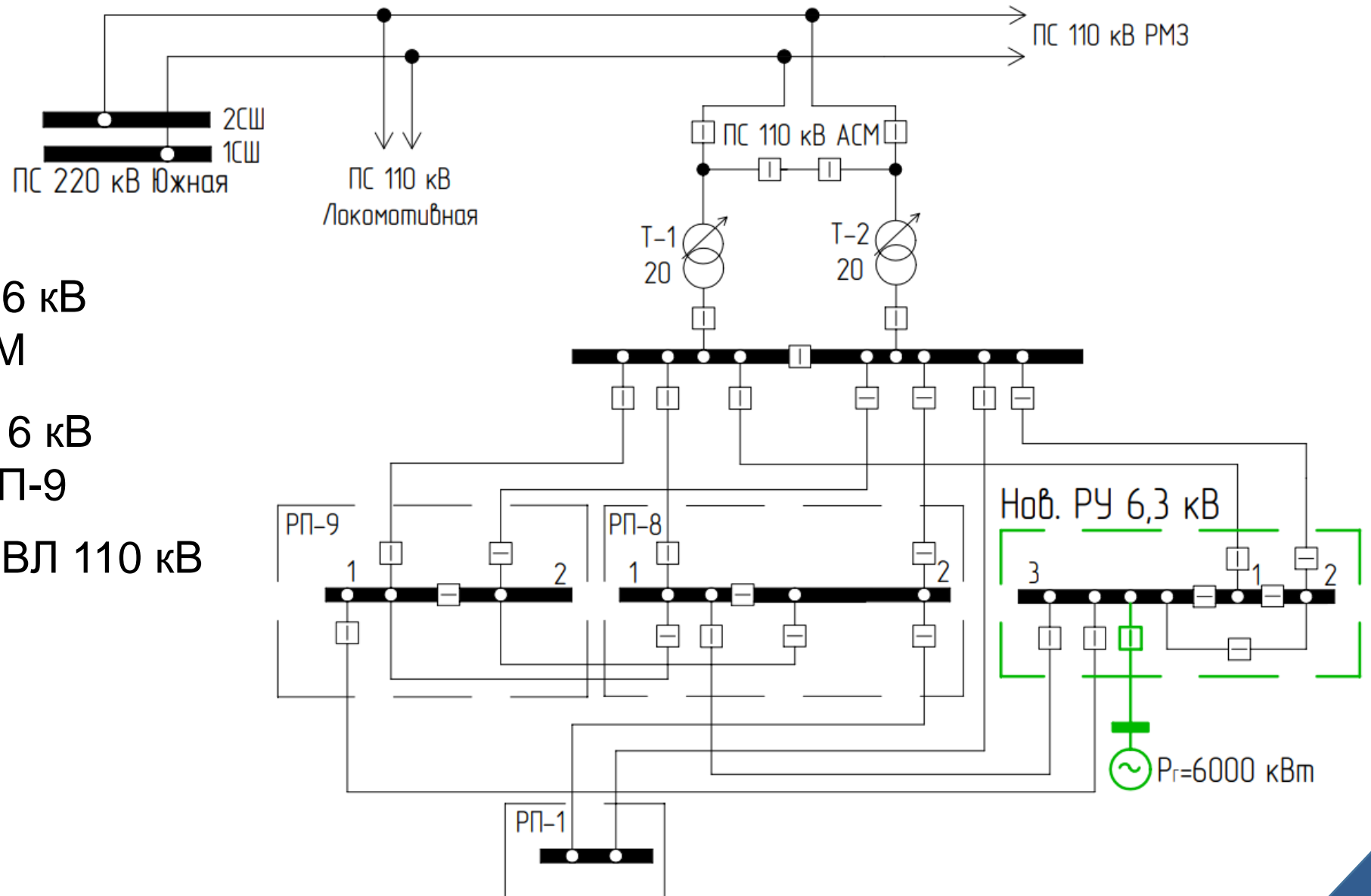
○ Токовый
направленный орган

ток минимальной чувствительности токового органа терминала с учетом коэффициента запаса

СХЕМА ЭЛЕКТРОСНАБЖЕНИЯ ЮТС

ЦЕЛЬ ПОДКЛЮЧЕНИЯ: снизить затраты на покупку электроэнергии на собственные нужды за счет собственной генерации электроэнергии с возможностью отпуска излишков в сеть.





Выключатели 6 кВ
ПС 110 кВ АСМ



Выключатели 6 кВ
РП-1, РП-8, РП-9



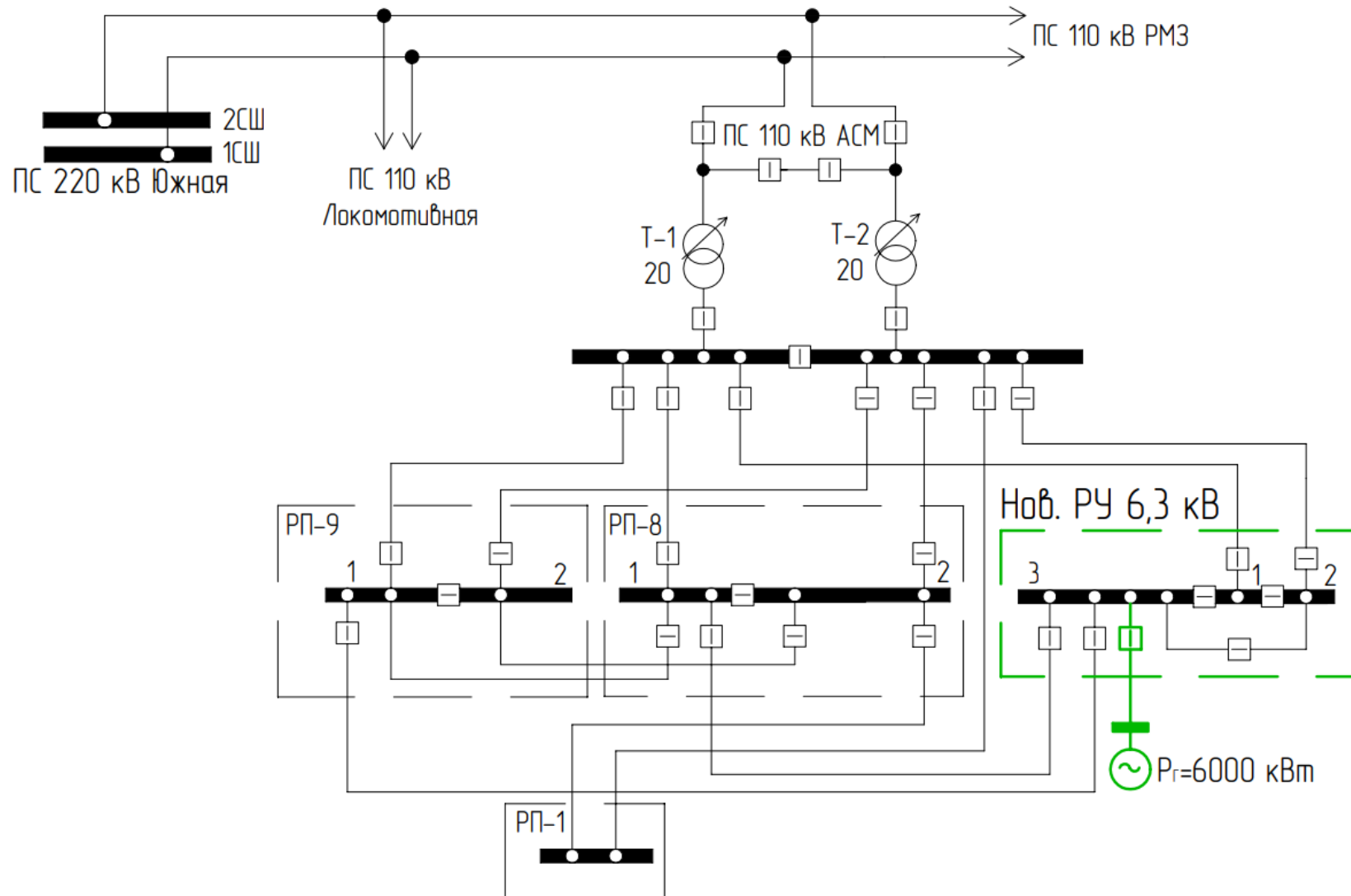
Выключатели ВЛ 110 кВ

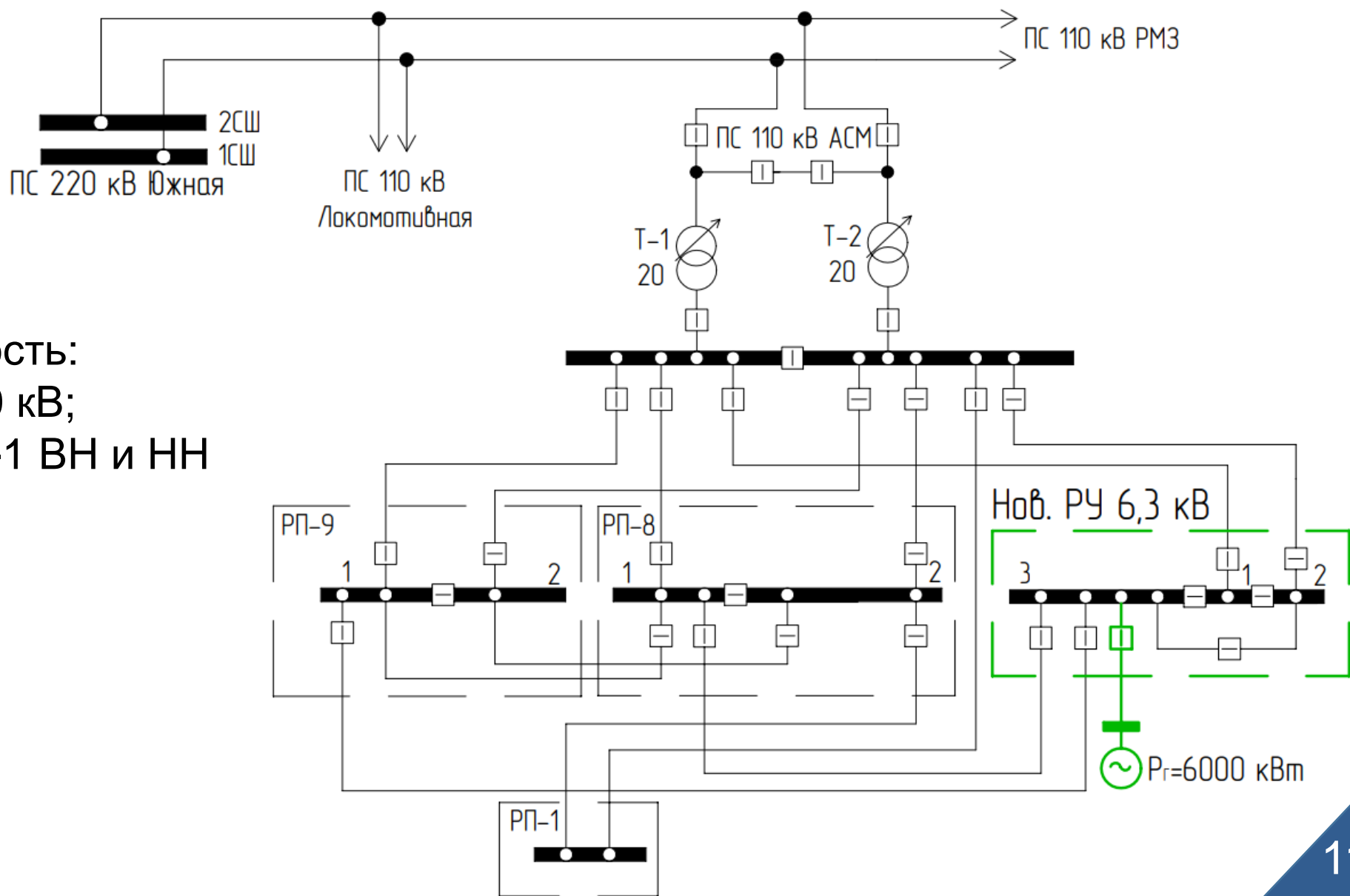
АВТОМАТИКА ОПЕРЕЖАЮЩЕГО ДЕЛЕНИЯ СЕТИ (АОДС)

Токовая отсечка

- 1) отстройка от тока через контрольные точки при трехфазном КЗ на выводах трансформатора со стороны 110 кВ ПС 110 кВ АСМ;
- 2) обеспечение коэффициента чувствительности не менее 1,3 для реагирующего токового органа АОДС (реле РТБм-01) в режимах с минимальными токами КЗ.

АВТОМАТИКА ОПЕРЕЖАЮЩЕГО ДЕЛЕНИЯ СЕТИ (АОДС)





Чувствительность:

- защит ВЛ 110 кВ;
- МТЗ ввода Т-1 ВН и НН



СРАВНЕНИЕ ТЕХНИЧЕСКИХ РЕШЕНИЙ

| ООО «ХолодИнвест» | ЮТС |
|--|---|
| РЕЛЕЙНАЯ ЗАЩИТА | |
| МТО, МТЗ, ЗНЗ | ТЗНП, РЗ с абсолютной селективностью на линиях СВЯЗИ |
| ПРОТИВОАВАРИЙНАЯ АВТОМАТИКА | |
| АОДС с целью исключения подпитки точки КЗ и влияния на работу существующей РЗ 10 кВ | АОДС с целью обеспечения коммутационной способности выключателей 6 кВ |
| ТРЕБОВАНИЕ К БЫСТРОДЕЙСТВИЮ | |
| при замыканиях на сторонах ВН и НН ПС 110 «Ефремовская», а также при междуфазных замыканиях в сети 10 кВ ТП-1 - да; при двух- и трехфазных замыканиях на питающих линиях 110 кВ – нет | Всегда, с излишним срабатыванием при КЗ в сети 110 кВ |
| РЕЗЕРВИРОВАНИЕ АОДС | |
| направленная МТЗ со стороны приемных шин 10 кВ | 2 комплекта, направленная МТЗ со стороны приемных шин 6 кВ |

Будем рады с вами сотрудничать



Контактная информация:

Новосибирская область, г. Новосибирск,
ул. Железнодорожная, д. 12/1, 6 этаж

Телефон: +7(383) 363-02-65

Email: iaes@iaes.ru