



ОТКРЫТОЕ АКЦИОНЕРНОЕ ОБЩЕСТВО  
«СИСТЕМНЫЙ ОПЕРАТОР ЕДИНОЙ ЭНЕРГЕТИЧЕСКОЙ СИСТЕМЫ»

---

**СТО 59012820-29.240.30.003-2009**  
**(СТО 56947007-29.240.30.010-2008 IDT)**

Обозначение

31 декабря 2009 г.  
Дата утверждения

**Схемы принципиальные электрические**  
**Распределительных устройств подстанций 35-750 кв.**  
**Типовые решения**

Москва  
2009

## Предисловие

Цели и принципы стандартизации в Российской Федерации установлены Федеральным законом от 27 декабря 2002 г. № 184-ФЗ «О техническом регулировании», а правила применения стандарта организации - ГОСТ Р 1.4-2004 «Стандартизация в Российской Федерации. Стандарты организаций. Общие положения».

## Сведения о стандарте

- 1. РАЗРАБОТАН:** ОАО «Институт «Энергосетьпроект» при участии ОАО «ФСК ЕЭС», ОАО «СО-ЦДУ ЕЭС», филиала ОАО «НТЦ электроэнергетики»-ВНИИЭ, филиала ОАО «Инженерный центр ЕЭС»-«Фирма ОРГРЭС», ООО «Отделение дальних передач», филиала ОАО «СевЗапНТЦ»-«Севзапэнергосетьпроект-Западсельэнергопроект» и др.
- 2. ИСПОЛНИТЕЛИ:** Подьячев В.Н., Евтушенко В.А., Кулаков А.М., Вишняков Г.К., Мурашко Н.В., Калмыкова В.И., Козлов В.И., Рудман А.А., Важенков В.В., Скопинцев В.А., Сазонов И.Ю., Демина О.Ю., Воронина С.И., Бережная Г.Г. Серов Д.М., Волошин А.А., Кабайлов Д.Г. и другие.
- 3. ВНЕСЕН:** Департаментом систем передачи и преобразования электроэнергии, Дирекцией технического регулирования и экологии ОАО «ФСК ЕЭС»
- 4. УТВЕРЖДЕН И ВВЕДЕН В ДЕЙСТВИЕ:** приказом ОАО «ФСК ЕЭС» от 20.12.2007 № 441, приказом ОАО «СО ЕЭС» от 31.12.2009 № 501.
- 5. ВВЕДЕН:** взамен документа «Схемы принципиальные электрические ОРУ напряжением 6-750 кВ подстанций», инв. № 14198-т1, Энергосетьпроект, 1993 г.

Настоящий стандарт организации не может быть полностью или частично воспроизведен, тиражирован и распространен в качестве официального издания без разрешения ОАО «ФСК ЕЭС»

## ОГЛАВЛЕНИЕ

1 УКАЗАНИЯ ПО ПРИМЕНЕНИЮ СХЕМ РУ 6-750 кВ.....	4
1.1 Введение.....	4
1.2 Основные требования, предъявляемые к схемам.....	4
1.3 Общие указания по выбору и применению схем.....	5
1.4 Обоснование надежности схем.....	8
1.5 Указания по применению блочных схем.....	9
1.6 Указания по применению мостиковых схем, схем «заход-выход» и «треугольник» .....	10
1.7 Указания по применению схем четырехугольника и шестиугольника .....	11
1.8 Указания по применению схем со сборными шинами и одним выключателем на присоединение.....	11
1.9 Указания по применению схем со сборными шинами с двумя и «полтора» выключателями на присоединение.....	13
1.10 Указания по применению схем для КРУЭ.....	13
1.11 Указания по применению схем распределительных устройств 10(6) кВ.....	14
1.12 Указания по применению схем РУ 20 кВ.....	16
1.13 Указания по применению схем подключения компенсирующих устройств.....	16
1.14 Указания по установке измерительных трансформаторов .....	18
1.15 Указания по установке ограничителей перенапряжений.....	19
2 ПЕРЕЧЕНЬ ТИПОВЫХ СХЕМ ПО КЛАССАМ НАПРЯЖЕНИЯ 35-750 кВ И ОБЛАСТИ ИХ ПРИМЕНЕНИЯ .....	21
3 ТИПОВЫЕ СХЕМЫ РУ 6-750 кВ .....	31
3.1 Схемы распределительных устройств 35 кВ.....	32
3.2 Схемы распределительных устройств 110 кВ.....	39
3.3 Схемы распределительных устройств 220 кВ.....	57
3.4 Схемы распределительных устройств 330 кВ.....	77
3.5 Схемы распределительных устройств 500 кВ.....	85
3.6 Схемы распределительных устройств 750 кВ.....	92
3.7 Схемы распределительных устройств 10(6) кВ.....	98
3.8 Схемы РУ 20 кВ.....	102
3.9 Схемы подключения компенсирующих устройств.....	105
Приложение 1 Перечень сокращенных обозначений и терминов.....	113
Приложение 2 Схемы РУ с новыми аппаратами.....	115
Приложение 3 Схемы КРУЭ.....	123
Приложение 4 Схема переходного пункта на линии 220 кВ .....	127
Приложение 5 Схемы плавки гололеда (ПГ).....	128
Приложение 6 П Е Р Е Ч Е Н Ь действующих нормативных и методических документов ...	131

## 1 УКАЗАНИЯ ПО ПРИМЕНЕНИЮ СХЕМ РУ 6-750 кВ

### 1.1 Введение

1.1.1 Работой установлено минимальное количество типовых схем РУ, ( в том числе ОРУ, ЗРУ, КРУЭ), охватывающих большинство встречающихся в практике случаев проектирования новых и реконструкции действующих подстанций (ПС) и комплектных трансформаторных подстанций (КТП), позволяющих обеспечить надежность и живучесть ПС и достичь экономичных унифицированных решений.

Для разработанного набора схем рекомендуется выполнить типовые проектные решения компоновок РУ, установок оборудования, устройств управления, релейной защиты и автоматики, АСУ ТП и строительной части.

1.1.2 Приведенные типовые схемы РУ следует применять при проектировании новых, расширении действующих и подлежащих техническому перевооружению и реконструкции ПС всех ведомств в случае, если ПС в последующем будут эксплуатироваться ОАО «ФСК ЕЭС».

1.1.3 Применение нетиповых, а также любые отступления от типовых схем допускаются при наличии соответствующих технико-экономических обоснований и согласований с ОАО «ФСК ЕЭС» и ОАО «СО-ЦДУ ЕЭС»

1.1.4 В разделе 2 приведен перечень типовых схем и указаны области их применения, а в разделе 3 сами типовые схемы.

Нумерация схем в основном сохранена независимо от класса напряжения в соответствии с предыдущими работами.

1.1.5 В работе принята следующая терминология: для обозначения обязательности выполнения требований применяются слова «должен», «следует», «необходимо» и производные от них. Слова «как правило» означают, что данное требование является преобладающим, а отступление от него должно быть обосновано. Слово «допускается» означает, что данное решение применяется в виде исключения и должно быть обосновано. Слово «рекомендуется» означает, что данное решение является одним из лучших, но не обязательным.

### 1.2 Основные требования, предъявляемые к схемам

1.2.1 Схемы РУ ПС при конкретном проектировании разрабатываются на основании схем развития энергосистемы, схем электроснабжения района или объекта и других работ по развитию электрических сетей и должны:

1.2.1.1 Обеспечивать коммутацию заданного числа высоковольтных линий (ВЛ), трансформаторов и автотрансформаторов (Т) и компенсирующих устройств с учетом перспективы развития ПС;

1.2.1.2 Обеспечивать требуемую надежность работы РУ исходя из условий электроснабжения потребителей в соответствии с категориями электроприемников и транзитных потоков мощности по межсистемным и магистральным связям в нормальном режиме без ограничения мощности и в послеаварийном режиме при отключенных нескольких присоединениях с учетом допустимой нагрузки оставшегося в работе оборудования.

1.2.1.3 Учитывать требование секционирования сети и обеспечить работу РУ при расчетных значениях токов короткого замыкания;

1.2.1.4 Обеспечивать возможность и безопасность проведения ремонтных и эксплуатационных работ на отдельных элементах схемы.

1.2.1.5 Обеспечивать требования наглядности, удобства эксплуатации, компактности и экономичности.

1.2.2 Схемы РУ должны позволять вывод отдельных выключателей и других аппаратов в ремонт, осуществляемый:

1.2.2.1 Для РУ напряжением до 220 кВ включительно, как правило, путем временного отключения присоединения (ВЛ или Т), в котором установлен выводимый для ремонта или обслуживания выключатель или другой аппарат, если это допустимо по условиям электроснабжения потребителей и обеспечения транзитных перетоков мощности; если отключение цепи недопустимо - переключением цепи на обходную систему шин или использованием схем с подключением присоединений более чем через один выключатель;

1.2.2.2 Путем отключения присоединения на согласованное с потребителем время для установки, вместо выводимого в ремонт, подменного аппарата (например, в КРУЭ);

1.2.2.3 Для РУ напряжением 330-750 кВ без отключения присоединений;

1.2.2.4 Для аппаратов, подключенных непосредственно к ВЛ (или Т), – при отключенных ВЛ или Т (вч-заградители, конденсаторы связи, ограничители перенапряжений и др.).

1.2.3 Сравнение вариантов схем, намеченных к разработке на основании перечисленных требований, и их окончательный выбор производится на основании технико-экономических расчетов. Выбираются варианты, обеспечивающие требуемую надежность, а затем из них выбирается более экономичный.

### **1.3 Общие указания по выбору и применению схем**

1.3.1 Схемы РУ, указанные в схеме развития энергосистемы, электрических сетей района, города или в схемах электроснабжения объекта, являются предварительными и уточняются при конкретном проектировании ПС.

1.3.2 Приведенные ниже схемы применимы для всех типов РУ (ОРУ 35-750кВ, ЗРУ 10-220кВ, ОРУ в составе КТПБ 35-220кВ, КРУЭ 110-500кВ) в соответствии с перечнем схем для каждого класса напряжения. Кроме приведенных в перечне схем, при конкретном проектировании и обосновании, могут быть применены и другие схемы РУ.

1.3.3 Число трансформаторов высшего напряжения, устанавливаемых на ПС, принимается, как правило, не менее двух. Они подключаются к разным секциям (системам) шин.

При расширении ПС число трансформаторов может возрасти до 3-4 при наличии обоснования.

При установке 4-х и более трансформаторов на ПС допускается, при соответствующем обосновании, присоединение их к РУ на стороне ВН группами из 2-3 трансформаторов через один выключатель с установкой разъединителя в цепи каждого трансформатора.

1.3.4 При выборе схем РУ необходимо руководствоваться следующим:

1.3.4.1 Схема РУ выбирается с учетом схемы прилегающей сети, ее параметров и перспектив развития, количества присоединяемых ВЛ и трансформаторов, необходимости секционирования и установки компенсирующих устройств, размера и стоимости земельного участка, природно-климатических условий и других факторов.

Схема РУ разрабатывается с учетом назначения подстанции в данной энергосистеме, надежности работы примыкающих ВЛ и подстанций и условий их резервирования.

1.3.4.2 Основные требования, предъявляемые к схемам РУ заключаются в обеспечении качества функционирования ПС: надежности, экономичности, наглядности и простоте, возможности и безопасности обслуживания, выполнения ремонтов и расширения, компактности и др.

1.3.4.3 Отказ любого выключателя, в РУ 35-110 кВ с секционированными сборными шинами, как правило, не должен приводить к отключению более 6 присоединений, в том числе не более 1 трансформатора если при этом не нарушается более одной цепи транзита и электроснабжение особо ответственных электроприемников 1-ой категории.

1.3.4.4 Отказ любого выключателя в РУ 220 кВ с секционированными сборными шинами, как правило, не должен приводить к отключению более 4-х присоединений в т.ч. не более 1 трансформатора, если при этом не нарушается более одной цепи транзита, электроснабжение особо ответственных электроприемников 1-ой категории и устойчивость работы энергосистемы.

1.3.4.5 Отказ любого выключателя в РУ 330 кВ и выше не должен приводить к отключению более одного трансформатора и одной линии, если это допустимо по условиям устойчивости энергосистемы.

1.3.4.6 Отказ любого выключателя в РУ 330 кВ и выше при ремонте другого выключателя не должен приводить к отключению более 1 трансформатора и двух линий, если при этом обеспечивается устойчивость энергосистемы.

1.3.4.7 Число одновременно отключаемых выключателей в пределах РУ одного напряжения должно быть не более:

-при повреждении линии – двух;

-при повреждении трансформаторов напряжением до 500 кВ включительно – четырех, а при напряжении 750 кВ – трех.

1.3.4.8 Обобщенным критерием при выборе схемы РУ при равном обеспечении качества функционирования ПС является минимум затрат на строительство и эксплуатацию РУ и подстанции в целом.

1.3.5 При применении типовых схем для конкретной ПС с заданным количеством РУ разных напряжений и ВЛ подлежат определению:

1.3.5.1 Типы, количество и технические параметры основного оборудования;

1.3.5.2 Необходимость и места установки регулирующих, защитных и компенсирующих устройств, измерительных трансформаторов тока и напряжения, токоограничивающих и дугогасящих реакторов, а также схемы их присоединения;

1.3.5.3 Режимы нейтралей трансформаторов всех классов напряжений;

1.3.5.4 Параметры оборудования высокочастотной обработки линий и количество обрабатываемых фаз;

1.3.5.5 Необходимость установки устройств для плавки гололеда на проводах и тросах ВЛ.

1.3.6 Необходимость, параметры и места ограничителей перенапряжений (ОПН). Рекомендации по установке ОПН даны в п.1.15 и уточняются при конкретном проектировании.

1.3.7 Для РУ 150 кВ применяются схемы, рекомендованные для напряжения 110 кВ.

1.3.8 При большом числе присоединений, для ограничения токов к.з., при необходимости системного деления сети, для ограничения числа одновременно отключаемых выключателей присоединений, сборные шины РУ секционируют.

1.3.9 На ПС с одной группой трансформаторов и шунтирующих реакторов подключение резервных фаз рекомендуется предусматривать с помощью заранее смонтированных перемычек (при снятом напряжении).

1.3.10 Схемы с подключением всех или части присоединений через два выключателя (6Н, 7,8, 9Н, 9АН, 12Н, 15, 16, 17) применяются если по условиям надежности электроснабжения потребителей или сохранения транзита мощности через ПС к схеме РУ предъявляются требования о недопустимости отключения присоединений (каждого или отдельных) при отключении выключателя присоединения по любой причине, кроме повреждения присоединения.

Схемы с двумя системами шин и одним выключателем на присоединение (13, 13Н, 14) применяются в РУ 110-220 кВ в случаях, когда имеются присоединения, длительное отключение которых (на все время вывода из работы сборных шин) недопустимо.

При этом:

-при повреждениях в зоне сборных шин допускается кратковременное отключение этих присоединений на время оперативных переключений, связанных с переводом присоединений на другую (неповрежденную) систему шин;

-подключение этих присоединений через два выключателя экономически нецелесообразно или технически невозможно (например, из-за ограниченности площадки, отведенной под РУ).

Схемы с обходной системой шин – с одной рабочей и обходной системами шин (схемы 12 и 12Н), с двумя рабочими и обходной системами шин (13Н и 14) применяются в РУ 110-220 кВ в следующих случаях:

-когда в РУ имеются присоединения, отключение которых при выводе выключателя из работы (отключении его оперативным персоналом)

недопустимо даже кратковременно, а подключение этих присоединений через два выключателя экономически нецелесообразно или технически невозможно;

-когда обходная система шин необходима для организации схемы устройства плавки гололеда, для районов с загрязненной атмосферой и необходимости периодической очистки изоляции, при других обоснованиях.

1.3.11 Если допускается отключение присоединений при отключении выключателя (автоматическом или оперативным персоналом) на длительное время, то применяются схемы:

-при числе присоединений до 4-х включительно – упрощенные (блочные, мостиковые) схемы (3Н, 4Н, 5Н, 5АН);

-при числе присоединений 5 и более – схема с одной секционированной выключателем системой шин (9) и схемы с одной системой шин с секционирующими цепочками из 2-х или 3-х выключателей, с подключением ответственных присоединений в секционирующие цепочки (9Н, 9АН).

1.3.12 При разработке схем РУ необходимо соблюдать «Регламент взаимодействия ОАО «ФСК ЕЭС» и ОАО «СО-ЦДУ ЕЭС» по подготовке к утверждению схем электрических соединений подстанций и линий электропередач при новом строительстве, расширении, техническом перевооружении и реконструкции объектов электросетевого комплекса, принадлежащих ОАО «ФСК ЕЭС».

#### 1.4 Обоснование надежности схем

1.4.1 Схемы РУ подстанций должны удовлетворять экономически целесообразному уровню надежности, расчеты которого осуществляются при необходимости и по требованию Заказчика при их выборе при разработке конкретных подстанций..

Результаты расчета надежности (15,16) могут быть использованы при выборе схемы РУ для последующей оценки: частоты возможного полного или частичного погашения ПС в течении года, математического ожидания длительности перерывов электроснабжения и возможного недоотпуска электроэнергии, устойчивости работы энергосистемы, нарушения функционирования подключенных объектов и т.п.

1.4.2 При обосновании и выборе схем рассматриваются нормальный и послеаварийный режимы работы и ремонтные схемы.

В нормальном режиме все элементы схемы находятся в работе и ПС должна обеспечить передачу всей получаемой мощности в систему (за вычетом расходов на СН) и полное электроснабжение потребителей.

Ремонтные схемы (ремонтные режимы) – один (или более - при соответствующем обосновании) из элементов схемы отключен для проведения планового ремонта. При этом пропускная способность элементов ремонтных схем должна, как правило, исключать ограничение транзитов мощности, электроснабжение потребителей, записывание генерирующей мощности; Допускается, при соответствующем обосновании и согласовании, временное отключение потребителей и снижение или даже перерыв транзитных потоков мощности.



Послеаварийные режимы - это режимы работы схемы после отказа (аварии) одного из элементов схемы.

В качестве расчетных аварий учету подлежат: единичный отказ элемента схемы при исходном нормальном режиме схемы, а также отказ одного элемента во время ремонта другого для ремонтной схемы (для ремонтного режима).

При проверке устойчивости систем с выбранными схемами РУ в качестве расчетных учету подлежат нормативные возмущения I, II и III, групп в соответствии с Методическими указаниями по устойчивости энергосистем (14).

Нерасчетные аварийные режимы, сопровождающиеся значительными разовыми экономическими последствиями (отказ двух или трех элементов схемы), могут приниматься во внимание в случае, когда сравниваемые при расчетных авариях варианты схем равнозначны.

1.4.3 В послеаварийных режимах допускается снижение или даже перерыв транзитных потоков мощности, а также ограничение электроснабжения потребителей при условии сохранения устойчивости в сечениях и обеспечения допустимых токовых нагрузок оборудования и при наличии технико-экономического обоснования, которое является сопоставлением экономических последствий отказов элементов схемы (например, ущерб потребителей) с затратами на увеличение пропускной способности схемы, исключающей ограничение электроснабжения потребителей.

1.4.4 Показатели надежности элементов схемы (линий, трансформаторов, выключателей, разъединителей и др.) в том числе: частота (интенсивность) отказов и время восстановления – должны приниматься с учетом опыта эксплуатации электросетевых объектов данного региона и выдаваться при необходимости Заказчиком.

## **1.5 Указания по применению блочных схем**

1.5.1 Блочные схемы применяются на стороне ВН тупиковых, в основном потребительских ПС или ответвительных ПС до 500 кВ включительно. Это упрощенные, экономичные схемы ПС территориально недалеко расположенных от питающих ПС или проходящих ВЛ.

1.5.2 Схема 1-блок (линия-трансформатор) с разъединителем применяется на напряжении 35...220 кВ при питании линией, не имеющей ответвлений, одного трансформатора и наличием надежной линии связи для передачи сигналов релейной защиты.

1.5.3 Схема 3Н-блок (линия-трансформатор) с выключателем применяется на напряжении до 500 кВ включительно при необходимости автоматического отключения поврежденного трансформатора от линии, питающей несколько ПС. Схема может быть дополнена другим параллельно установленным выключателем. В таком виде схема рекомендуется и для пускового этапа РУ 750кВ.

1.5.4 РУ по схемам 1 и 3Н могут развиваться за счет установки, при необходимости, другого аналогичного блока без переключки на ВН. Такое решение рекомендуется применять при ограниченной площади застройки.

Применение однострансформаторных ПС допускается при обеспечении требуемой надежности электроснабжения потребителей.

1.5.5 Схема 4Н-два блока ( линия-трансформатор) с выключателями и неавтоматической перемычкой со стороны линий применяется на напряжении 35-220 кВ. для тупиковых или ответвительных двухтрансформаторных подстанций.

В зависимости от схем сети начальным этапом развития данной схемы возможна схема укрупненного блока (линия + 2 трансформатора).

При одной линии и двух трансформаторах разъединители в «перемычке» допускается не устанавливать.

### **1.6 Указания по применению мостиковых схем, схем «заход-выход» и «треугольник»**

1.6.1 Мостиковые схемы применяются на стороне ВН ПС 35, 110 и 220кВ при 4-х присоединениях (2ВЛ+2Т) и необходимости осуществления секционирования сети.

1.6.2 На напряжении 110 и 220 кВ мостиковые схемы применяются как с ремонтной перемычкой так и при соответствующем обосновании без ремонтной перемычки.

1.6.3 При необходимости секционирования сети на данной ПС в режиме ремонта выключателя предпочтительнее применять схему 5АН (мостик с выключателями в цепях трансформаторов и ремонтной перемычкой со стороны трансформаторов). Схема 5АН применяется при необходимости частого отключения трансформаторов.

1.6.4 Схемы 5Н, 5АН, могут быть применены при установке на первом этапе развития ПС одного трансформатора. Количество выключателей при этом определяется технической необходимостью.

1.6.5 В схемах 5Н, 6, 6Н дополнительные трансформаторы тока у силовых трансформаторов устанавливаются при соответствующем обосновании.

1.6.6 Необходимость установки ремонтной перемычки в схемах 5Н и 5АН определяется возможностью отключения одной из ВЛ в схеме 5Н (одного из Т в схеме 5АН) на время ремонта выключателя: если такое отключение ВЛ по условиям электроснабжения потребителя возможно – перемычка не устанавливается.

1.6.7 Схема «заход-выход» (110-6, 220-6) применяется при соответствующем обосновании на проходных и ответвительных однострансформаторных ПС на напряжении 110-220 кВ как с ремонтной перемычкой, так и без нее.

1.6.8 В качестве схемы «заход-выход» более предпочтительной является схема 6Н-«треугольник». Чаще схема «треугольник» применяется в качестве пускового этапа РУ выполняемого по более сложной схеме.

1.6.9 Для подстанций с одной ВЛ и двумя трансформаторами 330-750 кВ схему «треугольник» возможно применять как этап развития на длительную перспективу.

1.6.10 При необходимости коммутации двух трансформаторов и трех линий в качестве схемы РУ может быть использована схема сдвоенного мостика с 4-мя выключателями.

### **1.7 Указания по применению схем четырехугольника и шестиугольника**

1.7.1 Схемы четырехугольника применяются в РУ напряжением 110...750 кВ для 2-х трансформаторных ПС, питаемых по 2 ВЛ. В этих схемах каждое присоединение коммутируется двумя выключателями. В то же время эти схемы очень экономичны.

1.7.2 В схеме 7 (четыреугольник) на напряжении 330...750 кВ на первом этапе при одном трансформаторе и одной линии устанавливаются два параллельно включенных выключателя.

В последующем – при одном трансформаторе и двух линиях или при двух трансформаторах и одной линии - устанавливаются, как правило, три выключателя.

1.7.3 Этапом перехода к схеме 7 возможна схема «треугольника» с двумя трансформаторами и одной линией или с двумя линиями и одним трансформатором (схема 6Н).

1.7.4 Схема 7 для ПС с 4-я присоединениями (2ВЛ+2Т) является практически по всем показателям более предпочтительной, чем схемы мостиков 5Н и 5АН.

1.7.5 При числе присоединений 6 применяется схема 8 «шестиугольник». Схема рекомендуется для двухтрансформаторных ПС 110-330 кВ с 4-мя ВЛ. Для РУ 110-330кВ с 5-ю присоединениями может быть применена схема «пятиугольник».

### **1.8 Указания по применению схем со сборными шинами и одним выключателем на присоединение**

1.8.1 К схемам со сборными шинами и одним выключателем на присоединение относятся схемы с одной секционированной системой шин (9, 9Н, 9АН, 12, 12Н) и схемы с двумя системами шин (13,13Н,14). Они применяются, как правило, при 5-и и более присоединениях.

1.8.2 Схемы с одной секционированной системой шин применяются на напряжение 35...220 кВ при парных линиях или линиях, резервируемых от других ПС, а также нерезервируемых, но не более одной на любой из секций, т.е. при отсутствии требования сохранения в работе всех присоединений при выводе в ревизию или ремонт рабочей секции шин.

1.8.3 Для повышения надежности РУ, применяется схема 9Н или 9АН с секционированием рабочей системы шин по числу трансформаторов и с подключением каждого трансформатора и ответственных линий в секционирующую цепочку из двух или трех выключателей к разным секциям шин.

1.8.4 Схемы 12 (одна рабочая секционированная выключателем и обходная системы шин) и 12Н (одна рабочая, секционированная

выключателями и обходная система шин с подключением каждого трансформатора к обеим секциям рабочей системы шин через развилку выключателей) применяются, и рекомендуется на напряжение 110...220 кВ при пяти и более присоединениях и допустимости потери питания потребителей на время переключения присоединения на обходную систему. Схема может быть использована при применении выключателей, для которых период между плановыми ремонтами менее 10 лет, а его продолжительность более суток; в этом случае питание потребителей осуществляется через обходную систему шин.

1.8.5 Схема 13 (две рабочие системы шин) и схема 13Н с двумя рабочими и обходной системами сборных шин применяется на напряжении 110...220 кВ при числе присоединений от 5 до 15 при повышенных требованиях к надежности питания каждой ВЛ и при отсутствии возможности отключения всех присоединений секции (системы шин) на время ревизии и ремонта этой секции сборных шин.

1.8.6 Схема 14 (две рабочие, секционированные выключателями и обходная системы шин с двумя шиносоединительными и двумя обходными выключателями) может применяться, при соответствующем обосновании, в РУ напряжением 110...220 кВ при 3-4 трансформаторах, при необходимости снижения токов КЗ (например, путем опережающего деления сети), при других обоснованиях.

1.8.7 Схемы с обходными системами шин – 12, 12Н, 13Н и 14 рекомендуются для РУ ПС с повышенными требованиями к надежности питания ВЛ, а также с устройствами для плавки гололеда в районах с загрязненной атмосферой и при необходимости периодической чистки изоляции и др.

1.8.8 В РУ 110...220 кВ по схемам 12,13,14 из герметизированных ячеек с элегазовой изоляцией (КРУЭ, PASS), а также в РУ с выкатными выключателями или аппаратными комплексами обходная система шин не выполняется при условии возможности замены при необходимости выключателя в удовлетворяющее эксплуатацию время.

1.8.9 При расширении действующих РУ 110,220 кВ, выполненных по схемам 4Н и 5Н с подключением дополнительно двух-четырех линий рекомендуется выполненис схемы с одной секционированной системой шин.

1.8.10 Обходная система шин может быть секционирована разъединителем или воздушным промежутком с установкой двух обходных выключателей. Целесообразность секционирования обходной и рабочих систем шин определяется количеством присоединений, имеющимся опытом эксплуатации (ремонтных работ), требуемой надежностью схемы.

1.8.11 Схемы 13,13Н и 14 характеризуются большим количеством разъединителей, их применение должно быть обосновано, альтернативой им являются схемы 9-12, а на напряжение 220 кВ и кольцевые схемы 16 и 17.

## **1.9 Указания по применению схем со сборными шинами с двумя и «полутора» выключателями на присоединение**

1.9.1 Схемы 15 – трансформатор-шины с присоединением линий через 2 выключателя, схемы 16 - трансформаторы-шины с «полутора» выключателями на присоединение и схемы 17 - с «полутора» выключателями на присоединение применяются в РУ мощных узловых ПС 220-750кВ, т.к. сохранение в работе ВЛ указанных напряжений во много раз превышает экономиию на стоимости ячеек РУ.

1.9.2 Схема 15 (трансформаторы – шины с присоединением линий через два выключателя) применяется в РУ 330-750кВ при трех - четырех линиях, и требовании о 100 % резервировании подключения ВЛ и 2-х и более трансформаторах.

1.9.3 Схема 16 (трансформаторы-шины с полуторным присоединением линий) применяется в РУ 220-750 кВ при 5 и более линиях подключенных в «полуторную» цепочку, при необходимости подключения ВЛ через 2 выключателя и других обоснованиях.

1.9.4 Схема 17 (полуторная) применяется в РУ 220-750 кВ при числе присоединений 6 и более при повышенных требованиях к надежности подключения присоединений.

1.9.5 В РУ по схемам 15, 16, 17 при установке на первом этапе сооружения ПС одного трансформатора, второй комплект заземляющих ножей на данной системе сборных шин устанавливается на другом любом шинном разъединителе, предпочтительнее на разъединителе у ТН.

1.9.6 Схемы 15, 16 и 17 при числе линий более 4, а также по условиям сохранения устойчивости энергосистемы, проверяются на необходимость секционирования сборных шин.

1.9.7 В схеме 17 при многорядной компоновке допускается, для экономии площади ОРУ, а так же в КРУЭ, при наличии соответствующих обоснований и по согласованию с ОАО «ФСК ЕЭС» и ОАО «СО-ЦДУ ЕЭС» подключение трансформаторов и линий без соблюдения чередования их присоединения к системам шин (без перекрещивания).

1.9.8 При количестве трансформаторов более двух присоединение последующих трансформаторов в схемах 15 и 16 предусматривается аналогично линиям.

## **1.10 Указания по применению схем для КРУЭ**

1.10.1 Для КРУЭ (комплектных распределительных устройств элегазовых), как правило, применяются те же схемы, что и для ОРУ. При проектировании КРУЭ следует иметь ввиду следующее:

1.10.2 Ячейки комплектных распределительных устройств элегазовых (КРУЭ) изготавливаются в настоящее время на напряжение до 750 кВ включительно.

1.10.3 В КРУЭ основные элементы, из которых собирается схема, в том числе, аппараты (выключатели, разъединители, заземлители, измерительные

аппараты и др.) и сборные шины заключены в газоплотные кожухи из алюминиевых сплавов и представляют собой законченные монтажные единицы-модули. Отдельные аппаратные модули (блоки) соединяются между собой газоплотными фланцевыми соединениями.

Набор указанных модулей, представляющий законченную цепочку схемы называется ячейкой. Из ячеек и отдельных модулей собирается РУ (КРУЭ).

Из ячеек и модулей можно собрать КРУЭ по любой из приведенных схем.

1.10.4 Схему с обходной системой шин для КРУЭ применять не рекомендуется вследствие его значительного удорожания. Надежность оборудования КРУЭ достаточно высокая и дополнительное повышение его надежности за счет применения обходной системы шин нецелесообразно.

1.10.5 На линейных вводах в КРУЭ рекомендуется применять быстродействующие заземлители.

1.10.6 Связь КРУЭ с трансформаторами целесообразно выполнять кабелями или закрытыми элегазовыми токопроводами.

1.10.7 Ячейки КРУЭ конструктивно должны быть так выполнены, чтобы имелась возможность проводить высоковольтные испытания (после монтажа, после ремонта) всей изоляции ячейки КРУЭ, а также отдельно испытания кабельных линий, не затрагивая изоляцию КРУЭ.

1.10.8 Допускается, при соответствующем обосновании и согласовании с ОАО «ФСК ЕЭС» и ОАО «СО-ЦДУ ЕЭС», трансформаторы напряжения подключать к системе шин без разъединителя.

1.10.9 Необходимость применения ОПН в схемах с КРУЭ определяется расчетами перенапряжений при проектировании.

1.10.10 При подключении нескольких рядом расположенных ВЛ присоединенных к КРУЭ возможны различные варианты: вертикальное расположение проходных вводов, применение выносного линейного портала на все присоединения или разнесение ячеек КРУЭ внутри здания, для увеличения длины фронта подключения ВЛ по зданию и др. решения.

1.10.11 При разработке проектов следует иметь ввиду, что стоимость оборудования (ячеек) КРУЭ в 1,5-2,0 раза выше суммарной стоимости отдельностоящих аппаратов в открытом РУ, выполненного по той же схеме, что и КРУЭ, однако общие капитальные затраты на сооружение КРУЭ ненамного выше, чем на сооружение ОРУ. Особенно это относится к ПС, сооружаемым в городах, где стоимость земли высока.

Затраты на эксплуатацию КРУЭ из-за незначительных климатических воздействий и более высокой надежности его элементов ниже чем затраты на эксплуатацию ОРУ.

## **1.11 Указания по применению схем распределительных устройств 10(6) кВ**

1.11.1 Для обеспечения электроэнергией местных потребителей и собственных нужд (СН) на подстанциях используется РУ 10(6) кВ. Применяются схемы с одной, двумя, четырьмя секционированными системами сборных шин.

1.11.2 Схема 10(6)-1 – одна секционированная выключателем (или двумя выключателями) система шин применяется при двух трансформаторах, каждый из которых присоединен к одной секции (возможно к обеим секциям).

1.11.3 Схема 10(6)-2 - две секционированные выключателями системы шин применяется при двух трансформаторах с расщепленными обмотками или при сдвоенных реакторах, присоединенных каждый к двум секциям.

1.11.4 Схема 10(6)-3 - четыре секционированные выключателями системы шин применяются при двух трансформаторах с расщепленными обмотками НН и сдвоенных реакторах.

1.11.5 При наличии соответствующих обоснований в указанных схемах допускается другое количество секций, а также групповое или индивидуальное реактирование присоединений вместо реакторов в цепях трансформаторов.

1.11.6 Количество отходящих линий в РУ 10(6) кВ ПС определяется схемой развития сетевого района.

1.11.7 Указанные на схемах 10(6)-1 и 10(6)-2 реакторы следует устанавливать между автотрансформатором и линейным регулировочным трансформатором, если не обеспечивается стойкость линейных регулировочных трансформаторов к сквозному току КЗ.

1.11.8 При раздельной работе секций сборных шин допускается установка вторых (резервных) трансформаторов напряжения.

1.11.9 В схемах 10(6)-1, 10(6)-2 допускается установка на вводе 10(6) кВ дополнительных ТТ.

1.11.10 Схема 10(6)-1 может быть выполнена с присоединением каждого трансформатора к обеим секциям, что несколько усложняет представленную схему, но обеспечивает большую надежность в режиме ремонта выключателя трансформаторного присоединения.

1.11.11 В схемах 10(6)-1, 10(6)-2, 10(6)-3 допускается при соответствующем обосновании установка второго секционного выключателя.

1.11.12 При применении схемы 10(6)-1 на стороне НН автотрансформатора 330кВ и выше ряд элементов схемы исключаются, а ТСН следует присоединять, как правило, через выключатель.

1.11.13 На ПС 330 кВ и выше питание СН необходимо предусматривать от 3-х независимых источников, питание СН ПС 220 кВ и ниже должно выполняться от 2-х независимых источников. Питание СН подстанций в начальный период их работы от одного источника должно быть обосновано. Мощность трансформаторов СН с НН 0,4 кВ должна быть для ПС 220 кВ и ниже не более 630 кВА, а для ПС 330 кВ и выше – не более 1000 кВА.

1.11.14 На ПС с постоянным оперативным током трансформаторы СН присоединяются к шинам 10(6) кВ через предохранители или выключатели.

1.11.15 Питание сторонних потребителей от сети СН подстанций не допускается.

1.11.16 Использование мощных силовых автотрансформаторов напряжением 500 и 750 кВ в качестве источников питания СН должно быть обосновано.

## 1.12 Указания по применению схем РУ 20 кВ

1.12.1 РУ на номинальное напряжение 20 кВ широко применяются за рубежом и рекомендовано для использования в нашей стране в распределительных сетях некоторых крупных городов.

1.12.2 На напряжение 20 кВ для РУ в основном рекомендуется схема с одной секционированной системой шин (схема 20-9), но для отдельных присоединений с тупиковыми однострансформаторными подстанциями может применяться и блочная схема (схема 20-3Н).

1.12.3 Сеть 20 кВ рекомендуется выполнять с нейтралью, заземленной через резистор. При этом используется понижающий трансформатор со схемой соединения обмоток «звезда-звезда» с включением резистора в нейтраль обмотки напряжением 20 кВ или используется присоединенный к шинам РУ 20 кВ специальный трансформатор «звезда-треугольник» с включением в нейтраль «звезды» заземляющего резистора.

1.12.4 Для обеспечения селективности работы релейной защиты сопротивление заземляющего резистора выбирается таким, чтобы значение тока при однофазном замыкании в сети 20 кВ было не ниже 1000 А.

1.12.5 Для питания ответвительных однострансформаторных ПС может применяться схема 20-3Н, а для питания двухтрансформаторной ПС применима схема 20-9.

1.12.6 В Приложении 2, л.8 приведена схема ЗРУ 20 кВ для ПС 500/220/110/20/10 кВ «Западная» Мосэнерго с заземлением нейтрали через дугогасящий реактор.

## 1.13 Указания по применению схем подключения компенсирующих устройств

1.13.1 Для компенсации реактивной мощности в сети в зависимости от ее параметров могут применяться следующие устройства, устанавливаемые на подстанциях:

- Шунтовые конденсаторные батареи (регулируемые и нерегулируемые ШКБ) на напряжение 10 (6) и 35 кВ и комплектные конденсаторные установки; их устанавливают, главным образом, на ПС до 110 кВ.

- Синхронные компенсаторы (СК) и асинхронизированные компенсаторы (АСК), подключаемые чаще к выводам НН автотрансформаторов. АСК обеспечивают работу со 100% выдачей и 100% потреблением реактивной мощности с заданным быстродействием и допускают кратковременную, до двухкратного значения, перегрузку по току.

- Шунтирующие реакторы (ШР) – применяются в основном для компенсации зарядной емкости ВЛ.

- Управляемые шунтирующие реакторы (УШР) – применяются для регулирования напряжения в точке включения путем непрерывного регулирования потребления реактивной мощности.

- Статические тиристорные компенсаторы (СТК), включающие тиристорно-реакторные и конденсаторные группы, обеспечивают регулируемое



потребление реактивной мощности. Применяются для быстрого и непрерывного регулирования в диапазоне  $\pm 100\%$  изменения реактивной мощности.

- Статические компенсаторы на базе инверторов напряжения с полностью управляемыми вентилями (СТАТКОМ'ы) обеспечивают полное быстродействующее регулируемое потребление или генерацию реактивной мощности.

1.13.2 Схемы подключения ШКБ-10(6) кВ – рис.1, применяются для компенсации реактивной мощности при установке регулируемых (ступенчатое регулирование) и нерегулируемых ШКБ (подключение ШКБ через один выключатель) малой и средней мощности (от 1 до 3 МВАр) на ПС 35-110 кВ общего назначения. Нерегулируемые или подключаемые с одноступенчатым регулированием ШКБ до 100 МВАр устанавливаются на крупных ПС 110 кВ.

1.13.3 Схема подключения ШКБ-35 кВ (рис.2) рекомендуется к применению на промышленных ПС 110/35/10 кВ при условии, что реактивная нагрузка на стороне 35 кВ значительно превосходит нагрузку стороны 10 кВ.

1.13.4 Комплектные конденсаторные установки (рис. 3) применяются на напряжение 10 (6) и 35 кВ для автоматического регулирования (компенсации) реактивной мощности в сети промышленных предприятий.

1.13.5 На ПС для компенсации реактивной мощности применяются конденсаторные батареи, подключаемые к системе сборных шин (рис. 4)

1.13.6 Схема подключения синхронных компенсаторов (СК) и асинхронизированных компенсаторов (АСК) приведена на рис. 5.

1.13.7 Для подключения ШР и УШР в сетях 330-750 кВ и в слабо загруженных протяженных сетях 220 кВ для исключения повышения напряжения выше допустимого уровня (в режиме минимальных нагрузок), компенсации избытков реактивной мощности и ограничения внутренних перенапряжений применяются схемы (рис. 6) с подключением их к ВЛ или к сборным шинам РУ (схема а), а для обеспечения, кроме того, успешного ОАПВ (зависит от параметров сети) применяются схемы с включением в нейтраль ШР компенсационного реактора (КР) – схема б. ШР к шинам подключается через выключатель. Подключение ШР к ВЛ без выключателя допускается при наличии обоснования и по согласованию с ОАО «ФСК ЕЭС» и ОАО «СО-ЦДУ ЕЭС».

1.13.8 Схема подключения к выводам низшего напряжения АТ статического тиристорного компенсатора (СТК) показана на рис. 7.

Аналогично подключается и статический транзисторный (тиристорный) компенсатор на базе инверторов напряжения с полностью управляемыми вентилями (СТАТКОМ). Они являются статическим аналогом СК; предпочтительные области применения- сети с недостаточным уровнем токов К.З.(<10кА).

1.13.9 На напряжение 110 кВ в РУ СТК и ШКБ подключаются как линейные присоединения.

1.13.10 При выборе средств регулирования напряжения следует исходить из того, что на всех ПС 35-750 кВ устанавливаются трансформаторы с устройством регулирования напряжения под нагрузкой (РПН).

1.13.11 Необходимость подключения компенсирующих устройств и их тип определяются в схеме развития энергосистемы и при конкретном проектировании.

#### **1.14 Указания по установке измерительных трансформаторов**

1.14.1 Количество ТТ и их вторичных обмоток должно обеспечивать раздельное подключение средств РЗА, АИИС КУЭ, ПА и других приборов. Для подключения АИИС КУЭ трансформаторы тока напряжением 220 кВ и выше должны иметь измерительную обмотку класса точности 0,2 S, для напряжения 150 кВ и ниже - 0,5 S.

Разные комплекты устройств РЗА должны подключаться к разным вторичным обмоткам класса «Р» с целью резервирования и обеспечения необходимой надежности.

При отсутствии встроенных в другие аппараты ТТ или несоответствии класса точности встроенных в другие аппараты ТТ требуемому классу, применяются отдельностоящие ТТ.

1.14.2 В схемах присоединения ВЛ через развилку выключателей допускается установка ТТ на ВЛ между линейным разъединителем ВЛ и развилкой ошиновки на разъединители выключателей.

1.14.3 При выборе типа и количества ТН следует руководствоваться следующим:

1.14.3.1 Нагрузка на обмотки ТН не должна превышать допустимую. ТН должны иметь отдельную вторичную обмотку для подключения средств АИИС КУЭ и измерительных приборов класса точности не ниже 0,2 (для ВЛ 220 и выше) и не хуже 0,5 для остальных напряжений.

Необходимо обеспечить работу ТН в требуемом классе точности при нормальных, послеаварийных и ремонтных режимах работы сети.

1.14.3.2 Следует предотвращать возможный феррорезонанс напряжений в РУ 110-500 кВ с ТН индуктивного типа и делительными конденсаторами, включенными параллельно гасительным камерам выключателей, а также при отсутствии конденсаторов и наличии большого числа присоединений. При наличии ТН разных типов применение ТН индуктивного типа определяется на основании технико-экономического сравнения, учитывающего возможные мероприятия по устранению феррорезонанса, количества и стоимости примененного оборудования. Предпочтение следует отдавать антирезонансным ТН.

Следует избегать установки на ВЛ двух ТН индуктивного типа.

1.14.3.3 В РУ 330, 500 и 750 кВ на каждой ВЛ рекомендуется устанавливать два ТН (с двух сторон от вч - заградителя) для выполнения полного дублирования цепей напряжения от каждого ТН до панелей (шкафов) защиты. При неисправности одного из ТН нагрузка неисправного ТН переключается на исправный ТН.

1.14.3.4 В РУ 110 и 220 кВ по схемам «треугольник», «четырёхугольник», «мостик» рекомендуется устанавливать один ТН на каждой ВЛ. Питание нагрузки ТН одной линии резервируется от ТН другой линии.

1.14.3.5 На каждой системе (секции) шин в РУ 330-750 кВ для обеспечения работы РЗА и АИИС КУЭ рекомендуется устанавливать по два комплекта ТН с четырьмя обмотками.

В РУ 110-220кВ количество ТН на шинах определяется расчетом исходя из обеспечения условий их работы в требуемом классе точности.

1.14.3.6 В схемах n-угольников рекомендуется для осуществления АПВ с контролем наличия напряжения и синхронизма при отключениях соответствующего присоединения устанавливать ТН в каждой вершине.

1.14.3.7 В случае обоснованной необходимости установки на ВЛ двух ТН они устанавливаются с разных сторон высокочастотного заградителя. До заградителя со стороны ВЛ предпочтительна установка ТН емкостного типа. Другой ТН должен присоединяться по другую сторону от ВЧ заградителя.

1.14.3.8 В схемах "мостика" рекомендуется предусматривать ТН в узлах, к которым подключена ремонтная перемычка.

1.14.3.9 В районах холодного климата применение ТН электромагнитного типа предпочтительнее.

1.14.3.10 В схемах РУ на среднем напряжении 110 и 220кВ, на вводах автотрансформаторов при соответствующем обосновании устанавливается ТН.

1.14.3.11 ТН индуктивного типа к сборным шинам присоединяются через разъединители. ТН емкостного типа присоединяется к сборным шинам без разъединителя. ТН на отходящих линиях в соответствии с ПУЭ-7 устанавливаются без разъединителей.

1.14.3.12 При установке на ВЛ трансформаторов тока и трансформаторов напряжения рекомендуется при соответствующем обосновании применение комбинированных трансформаторов тока и напряжения.

### **1.15 Указания по установке ограничителей перенапряжений**

При выборе ограничителей перенапряжений (ОПН) необходимо иметь в виду следующее:

1.15.1 Для защиты от перенапряжений на всех схемах показаны ограничители перенапряжений (ОПН). Установка ОПН на приведенных схемах показана условно. Необходимость и место установки ОПН определяется при конкретном проектировании в соответствии с ПУЭ(1).

1.15.2 Для всех классов напряжений в цепях трансформаторов и шунтирующих реакторов должны быть установлены ОПН.

1.15.3 Необходимость установки ОПН на шинах 110-220кВ и их количество определяются сравнением расстояний по ошиновке от ОПН у силовых трансформаторов до самого удаленного присоединения, с наибольшим допустимым расстоянием по ПУЭ и характеристиками ОПН.

1.15.4 Необходимость установки ОПН для защиты оборудования от коммутационных перенапряжений в ячейках ВЛ 330 кВ и выше определяется расчетом.

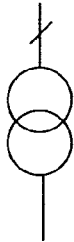

1.15.5 Для защиты оборудования КРУЭ от грозовых перенапряжений ОПН устанавливается снаружи КРУЭ между вводом воздушной линии в КРУЭ и последней опорой. Установка ОПН со стороны трансформаторов

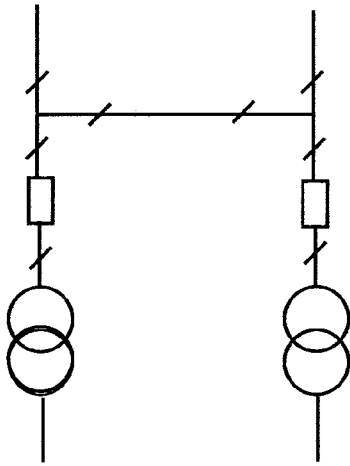
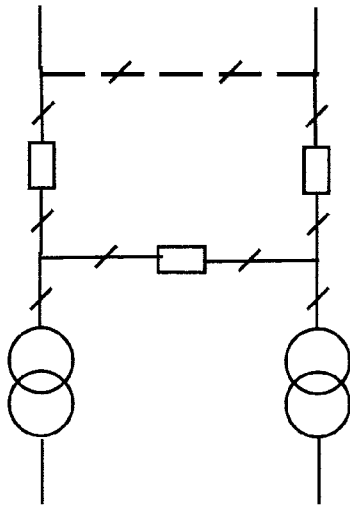
(автотрансформаторов, ШР) может осуществляться как снаружи, так и внутри КРУЭ в цепи присоединения трансформатора до коммутационного аппарата. Необходимость установки дополнительных ОПН на шинах КРУЭ определяется расчетом в зависимости от мест расположения и расстояний от остальных ОПН до защищаемого оборудования, параметров ОПН и количества отходящих от шин присоединений.

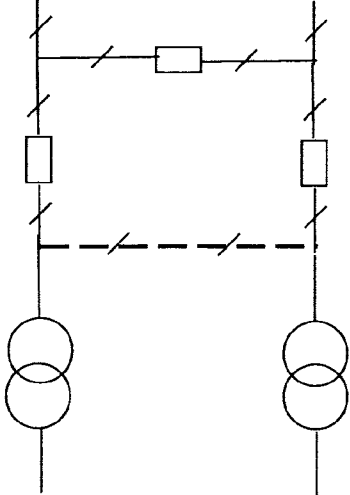
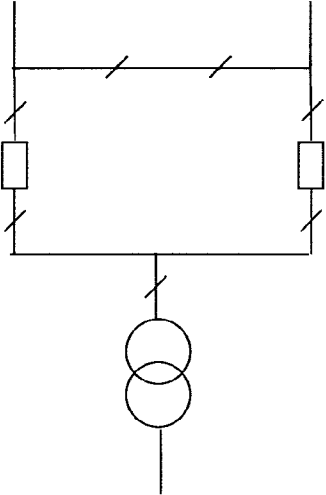
1.15.6 При устройстве кабельных вставок, соединенных с воздушными линиями, ОПН устанавливаются в местах перехода кабельных линий в ВЛ. При наличии в месте перехода коммутационного аппарата ОПН устанавливается между коммутационным аппаратом и кабельной вставкой. Необходимость установки ОПН по обоим концам вставки определяется ее длиной, параметрами ОПН и наличием других ОПН на ПС,

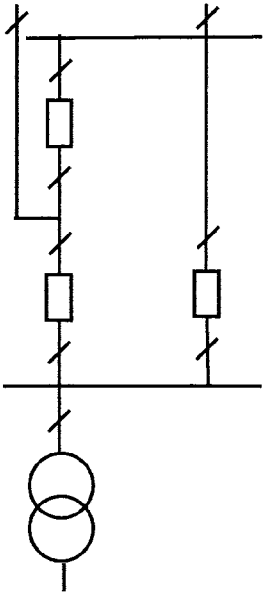
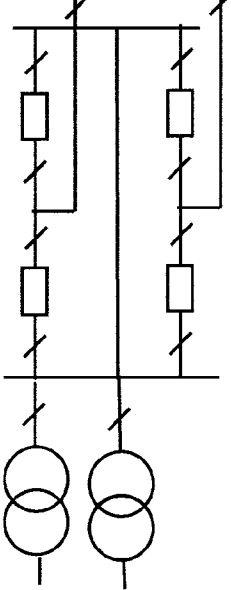
1.15.7 Неиспользуемые обмотки низшего и среднего напряжений силовых трансформаторов (автотрансформаторов), а также обмотки, временно отключенные от шин РУ в грозовой период, должны быть соединены в звезду или треугольник и защищены ОПН, включенными между вводами каждой фазы и землей. Защита неиспользуемых обмоток не требуется, если к ним постоянно присоединена кабельная линия длиной не менее 30 м, имеющая заземленную оболочку или броню.

**2 ПЕРЕЧЕНЬ ТИПОВЫХ СХЕМ ПО КЛАССАМ НАПРЯЖЕНИЯ  
35-750 кВ И ОБЛАСТИ ИХ ПРИМЕНЕНИЯ**  
(СХЕМЫ, РЕКОМЕНДУЕМЫЕ В ПЕРВУЮ ОЧЕРЕДЬ, ВЫДЕЛЕНЫ ТОЛСТЫМИ  
ЛИНИЯМИ)

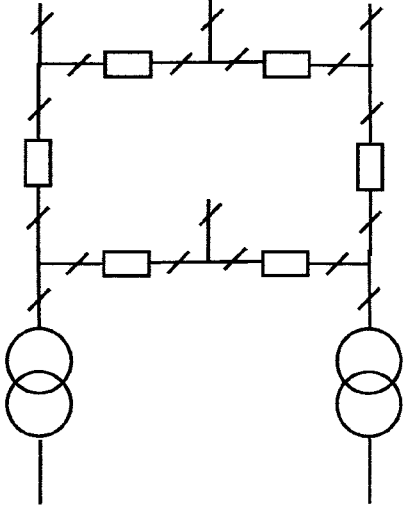
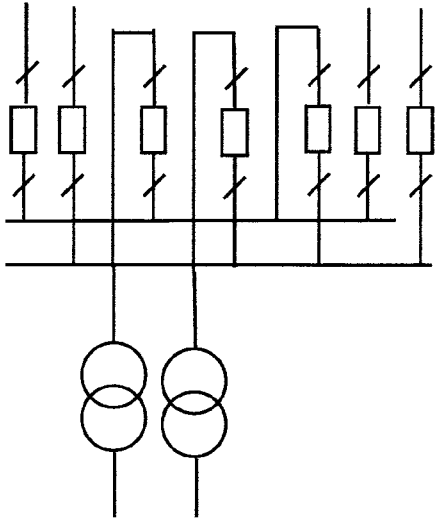
Наименование схемы	Условное изображение схемы	Область применения	
		В РУ напряже- нием	Другие условия
<b>1-Блок</b> (линия- трансфор- матор) с разъе- динителем		35-220 кВ	Тупиковые однотрансформа- торные ПС при их питании короткой линией не имеющей ответвлений.
<b>3Н-Блок</b> (линия- трансфор- матор) с выключа- телем		20-500 кВ	Тупиковые или ответвительные однотрансформа- торные ПС при необходимости автоматического отключения поврежденного Т от ВЛ, питающей несколько ПС. В схеме пускового этапа РУ (с переходом при дальнейшем развитии к более сложной схеме).

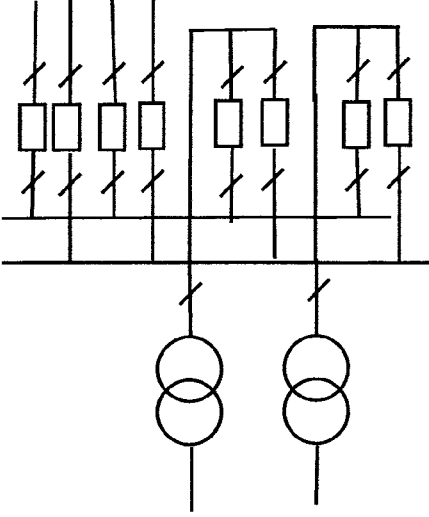
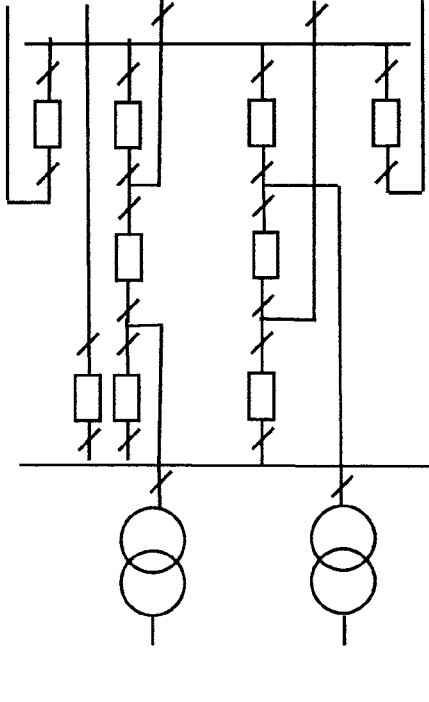
<p><b>4Н</b>-Два блока с выключателями и неавтоматической переключкой со стороны линий</p>		<p>35-220 кВ</p>	<p>Тупиковые или ответвительные двух-трансформаторные ПС питаемые по 2-м ВЛ.</p>
<p><b>5Н</b>-Мостик с выключателями в цепях линий и ремонтной переключкой со стороны линий</p>		<p>35-220 кВ</p>	<p>Проходные двух-трансформаторные ПС с двухсторонним питанием при необходимости сохранения в работе двух трансформаторов при КЗ (повреждении) на ВЛ в нормальном режиме работы ПС (при равномерном графике нагрузок).</p>

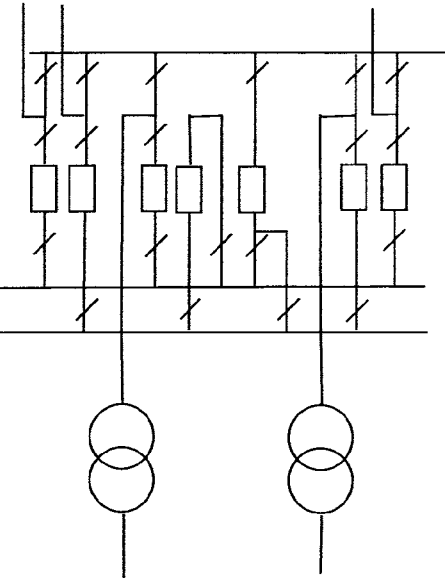
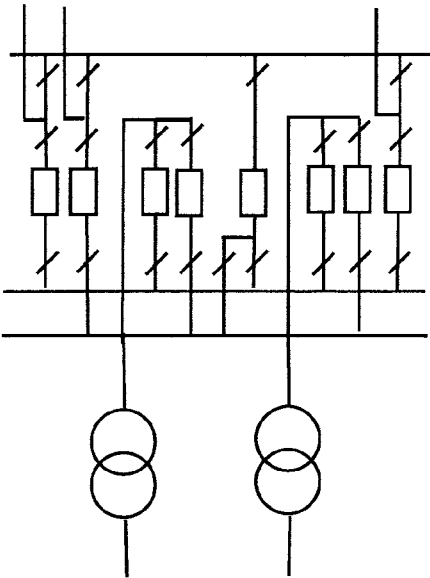
<p><b>5АН-Мостик</b> с выключателями в цепях трансформаторов и ремонтной перемычкой со стороны трансформаторов</p>		<p>35-220 кВ</p>	<p>Проходные двухтрансформаторные ПС с двусторонним питанием при необходимости сохранения транзита при к.з. (поврждснии) в трансформаторе, при необходимости отключения одного из трансформаторов в течение суток (неравномерный график нагрузок).</p>
<p><b>6-Заход-выход</b></p>		<p>110-220 кВ</p>	<p>Проходные или ответвительные однострансформаторные ПС с двусторонним питанием, начальный этап более сложной схемы.</p>

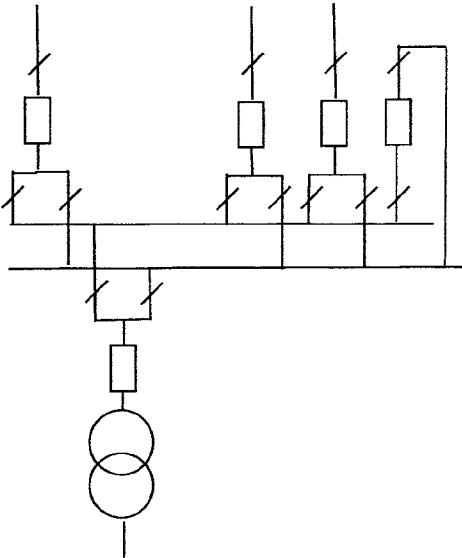
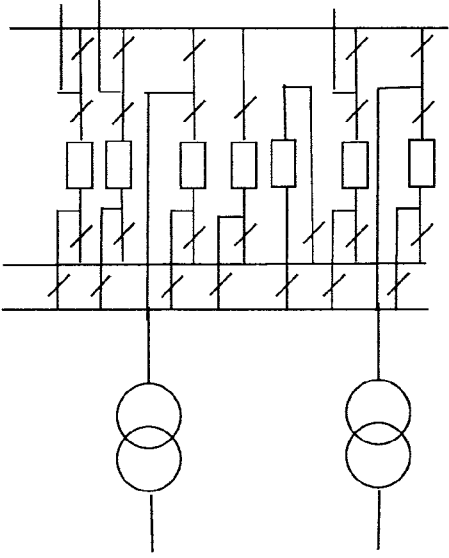
<p><b>6Н-Треуголь- ник</b></p>		<p>110-750 кВ</p>	<p>Для РУ 110-220 кВ однострансформаторных ПС. Данная схема является альтернативой схеме 6 (заход-выход). Для РУ 330-750 кВ используется как начальный этап более сложных схем.</p>
<p><b>7-Четырех- угольник</b></p>		<p>110-750 кВ</p>	<p>Для двух-трансформаторных ПС питаемых по 2-м ВЛ, при необходимости секционирования транзитной ВЛ. Может применяться в качестве начального этапа схемы «трансформаторы-шины». Схема является альтернативой схемам «мостиков» и по многим показателям является предпочтительной.</p>



<p><b>8-Шести-угольник</b></p>		<p>110-330 кВ</p>	<p>Для двух-трансформаторных узловых ПС с 4-я ВЛ или с другим соотношением из 6 присоединений.</p>
<p><b>9-Одна рабочая секционированная выключателем система шин</b></p>		<p>20-220 кВ</p>	<p>Для ПС с наличием парных ВЛ и ВЛ, резервируемых от других ПС, нерезервируемых ВЛ, но не более одной на секцию, при отсутствии требований сохранения в работе всех присоединений при выводе в ревизию секции шин.</p>

<p><b>9Н</b>-Одна рабочая секционированная по числу трансформаторов система шин с подключением трансформаторов к секциям шин через развилку из выключателей</p>		110-220 кВ	Тоже, что и для схемы 9 и при повышенных требованиях к сохранению в работе силовых трансформаторов.
<p><b>9АН</b>-Одна рабочая секционированная система шин с подключением ответственных присоединений через «полуторную» цепочку</p>		110-220 кВ	Тоже, что и для схем 9 и 9Н и при повышенных требованиях к сохранению в работе особо ответственных ВЛ и трансформаторов.

<p><b>12-</b>Одна рабочая секционированная выключателем и обходная системы шин</p>		<p>110-220 кВ</p>	<p>В РУ с 5-ю и более присоединениями, не допускающими даже кратковременную потерю напряжения на присоединении при плановом выводе выключателей из работы. В РУ с устройствами для плавки гололеда. При наличии других обоснований.</p>
<p><b>12Н-</b>Одна рабочая секционированная выключателями и обходная системы шин с подключением трансформаторов к секциям шин через развилку из выключателей</p>		<p>110-220 кВ</p>	<p>Тоже, что и для схем 12, но при повышенных требованиях к сохранению в работе силовых трансформаторов. При наличии других обоснований.</p>

<p><b>13-</b> Две рабочие системы шин</p>		<p>110-220 кВ</p>	<p>При 5 и более присоединениях, повышенных требованиях к сохранению в работе присоединений, но допускающих потерю напряжения при повреждении в зоне сборных шин на время оперативных переключений по переводу присоединений на другую систему шин; при необходимости деления сети.</p>
<p><b>13Н-</b> Две рабочие и обходная системы шин</p>		<p>110-220 кВ</p>	<p>Тоже, что и для схем 13, но при наличии присоединений, не допускающих даже кратковременную потерю напряжения при планов выводе выключателей из работы. В РУ с устройством для плавки гололеда. При реконструкции и наличии других обоснований.</p>

<p><b>14-</b> Две рабочие секционированные выключателями и обходная система шин с двумя обходными и двумя шинно соединительными выключателями</p>		<p>110-220 кВ</p>	<p>Тоже, что и для схем 13Н мощных узловых ПС с 3-4-я трансформаторами и числом присоединений более 15. При реконструкции и наличии других обоснований.</p>
<p><b>15-</b> Трансформаторы-шины с присоединением линий через 2 выключателя</p>		<p>330-750 кВ</p>	<p>Для обеспечения 100% резервирования подключения ВЛ (через 2 выключателя). При реконструкции и наличии других обоснований.</p>

<p><b>16-Трансформаторы -шины с полуторным присоединением линий</b></p>		<p>220-750 кВ</p>	<p>Применяется для РУ подстанций при 5 и более линиях, подключаемых в «полуторную» цепочку, при необходимости подключения ВЛ через 2 выключателя.</p>
<p><b>17-Полуторная схема</b></p>		<p>220-750 кВ</p>	<p>Применяется при 6 и более присоединениях, при повышенных требованиях к обеспечению надежного подключения присоединений. При других обоснованиях.</p>

### **3 ТИПОВЫЕ СХЕМЫ РУ 6-750 кВ**

Ниже приведены типовые схемы РУ 10(6)-750 кВ, а также схемы подключения устройств компенсации реактивной мощности. В схемах количество присоединений принято условно.

### 3.1 Схемы распределительных устройств 35 кВ

№ п/п	Наименование схемы	Номер схемы	Номер страницы
1	Блок (линия-трансформатор) с разъединителем	35-1	
2	Блок (линия-трансформатор) с выключателем	35-3Н	
3	Два блока с выключателями и неавтоматической перемычкой со стороны линий	35-4Н	
4	Мостик с выключателями в цепях линий и ремонтной перемычкой со стороны линии	35-5Н	
5	Мостик с выключателями в цепях трансформаторов и ремонтной перемычкой со стороны трансформаторов	35-5АН	
6	Одна рабочая секционированная выключателем система шин	35-9	

В РУ 35 кВ используются, как правило, встроенные трансформаторы тока. Применение выносных трансформаторов тока требует обоснования.



Схема № 35-1  
Блок (линия-трансформатор) с разъединителем

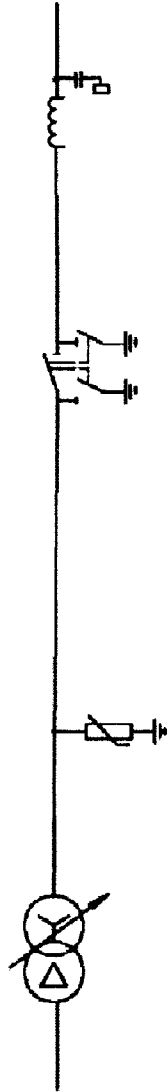
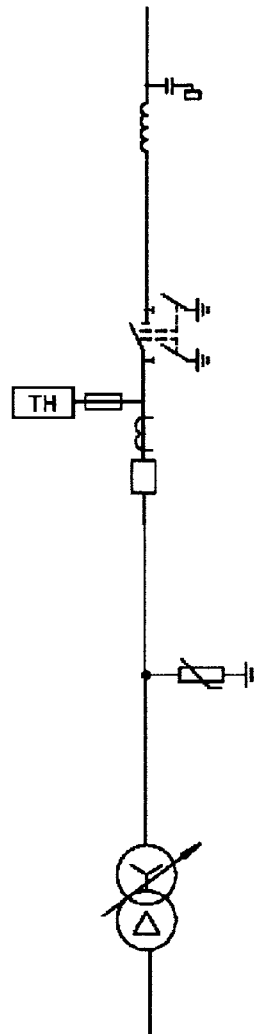
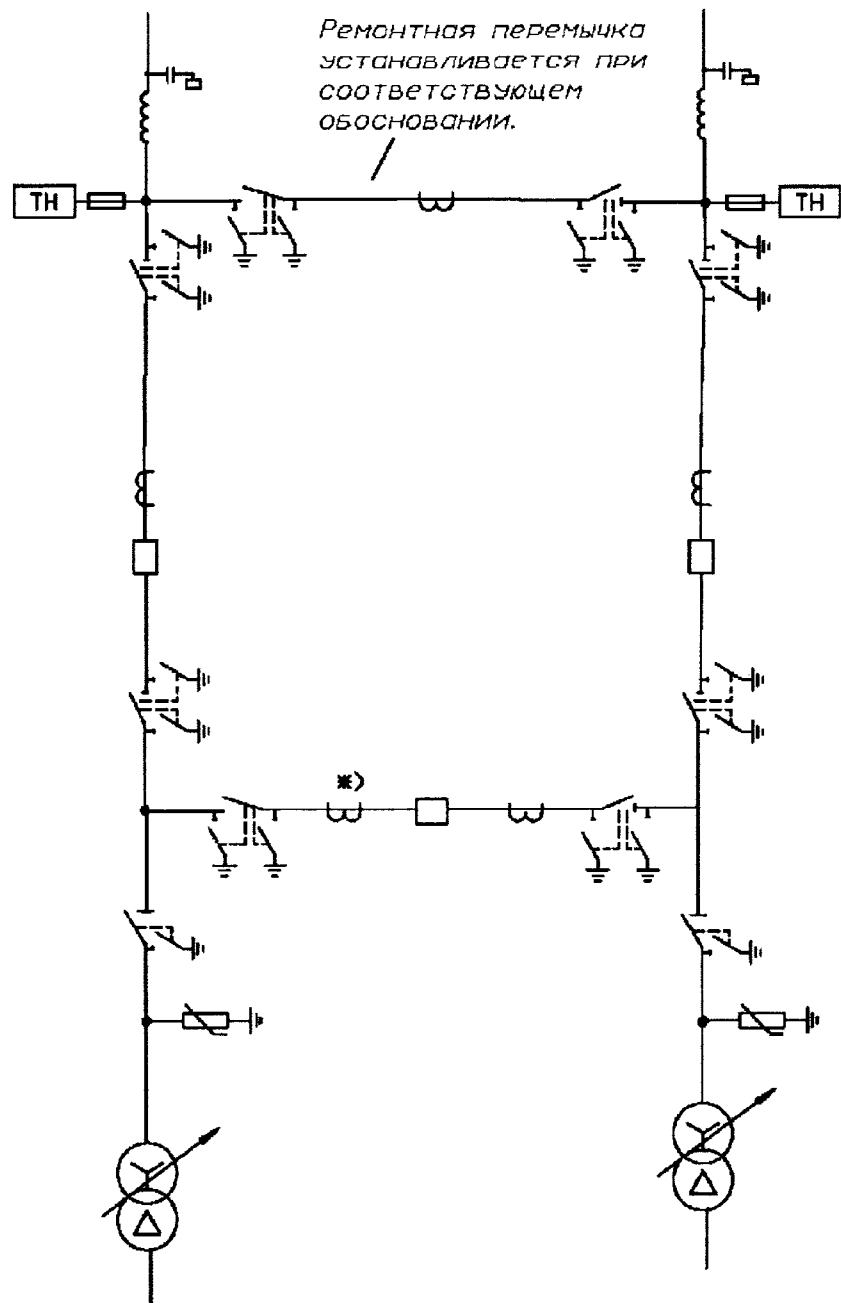


Схема № 35-3 Н  
Блок(линия-трансформатор) с выключателем



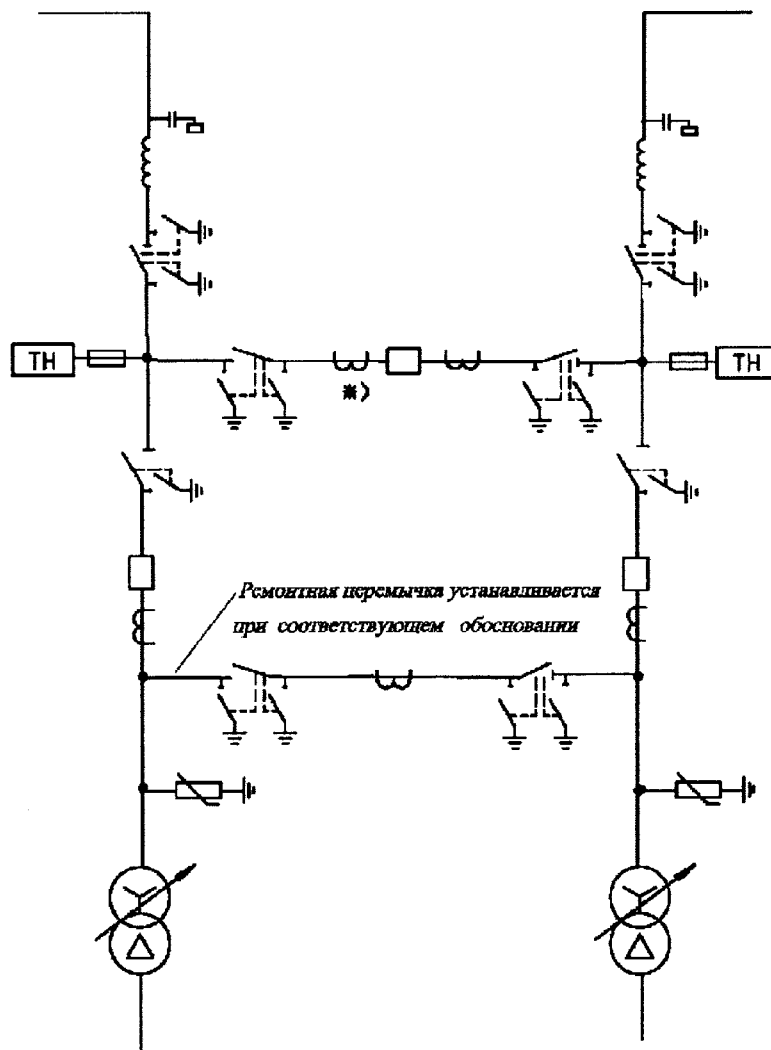


**Схема №35-5Н**  
**Мостик с выключателями в цепях линий и**  
**ремонтной перемычкой со стороны линий**



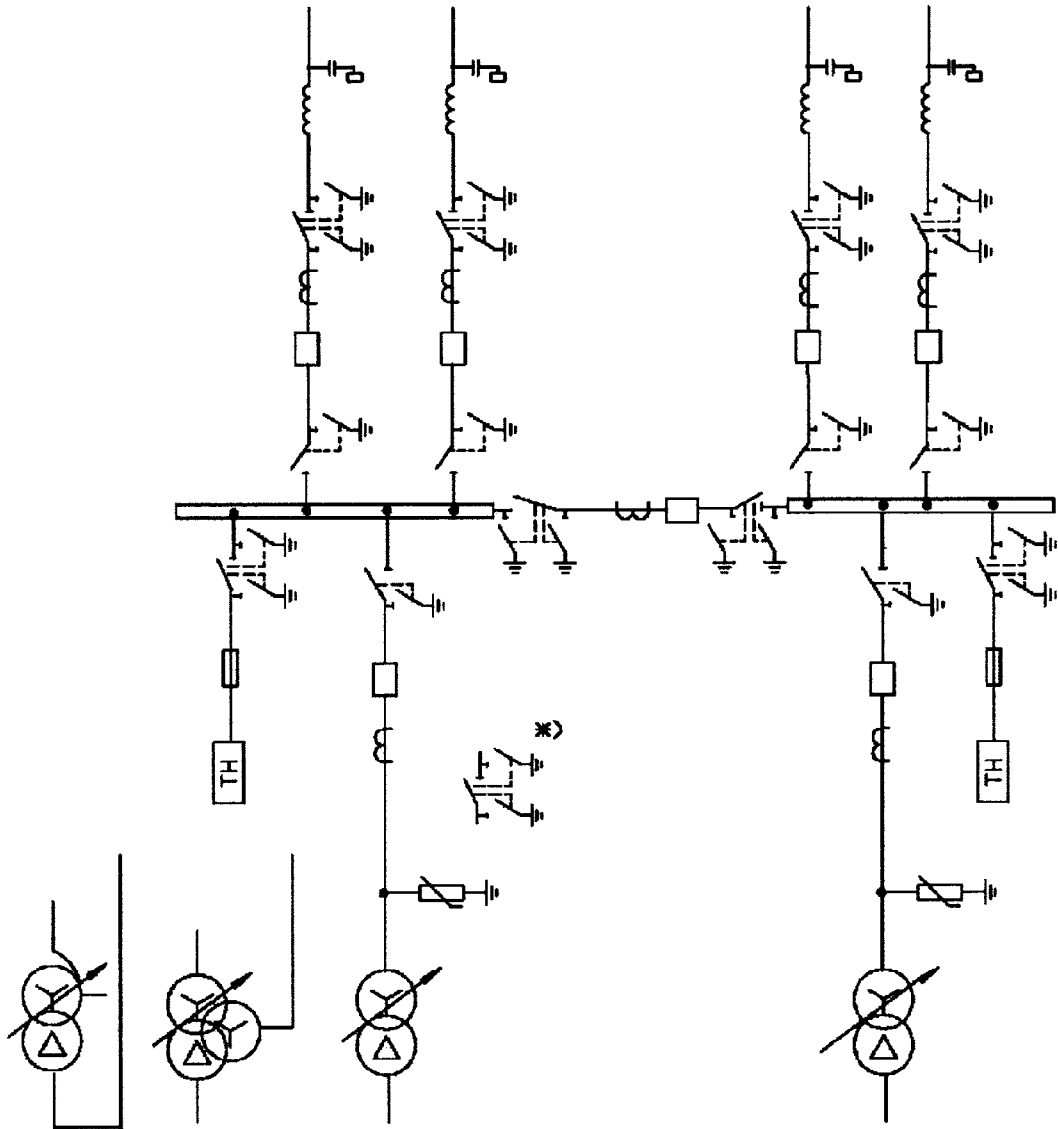
Трансформаторы тока, отмеченные \*),  
устанавливаются при соответствующем обосновании.

Схема № 35-5 АН  
Мостик с выключателями в цепях трансформаторов  
и ремонтной перемычкой  
со стороны трансформаторов



*Трансформаторы тока, отмеченные \*),  
устанавливаются при соответствующем обосновании.*

**Схема № 35-9**  
**Одна рабочая секционированная**  
**выключателем система шин**



1. Разъединители, отмеченные \*) , в цепях трансформаторов устанавливаются только в РУ НН и СН при трехмоточных трансформаторах или автотрансформаторах.
2. При необходимости устройства АВР на одной из питающих подстанцию линия 35 кВ (резервной) могут быть установлены до выключателя комплекты трансформаторов напряжения и ОПН.

### 3.2 Схемы распределительных устройств 110 кВ

№	Наименование схемы	Номер схемы	Номер страницы
1	Блок (линия-трансформатор) с разъединителем	110-1	
2	Блок (линия-трансформатор) с выключателем	110-3Н	
3	Два блока с выключателями и неавтоматической переемычкой со стороны линий	110-4Н	
4	Мостик с выключателями в цепях линий и ремонтной переемычкой со стороны линий	110-5Н	
5	Мостик с выключателями в цепях трансформаторов и ремонтной переемычкой со стороны трансформаторов	110-5АН	
6	Заход-выход	110-6	
7	Треугольник	110-6Н	
8	Четырехугольник	110-7	
9	Шестиугольник	110-8	
10	Одна рабочая секционированная выключателем система шин	110-9	
11	Одна рабочая секционированная по числу трансформаторов система шин, с подключением трансформаторов к секциям шин через развилку выключателей	110-9Н	
12	Одна рабочая секционированная система шин с подключением ответственных присоединений через полуторную цепочку	110-9АН	
13	Одна рабочая секционированная выключателем и обходная системы шин	110-12	
14	Одна рабочая секционированная выключателями, и обходная системы шин с подключением трансформаторов к секциям шин через 2 выключателя	110-12Н	
15	Две рабочие системы шин	110-13	
16	Две рабочие и обходная системы шин	110-13Н	
17	Две рабочие секционированные выключателями, и обходная системы шин с двумя обходными и двумя шиносоединительными выключателями	110-14	

Схема № 110-1  
Блок (линия-трансформатор) с разъединителем

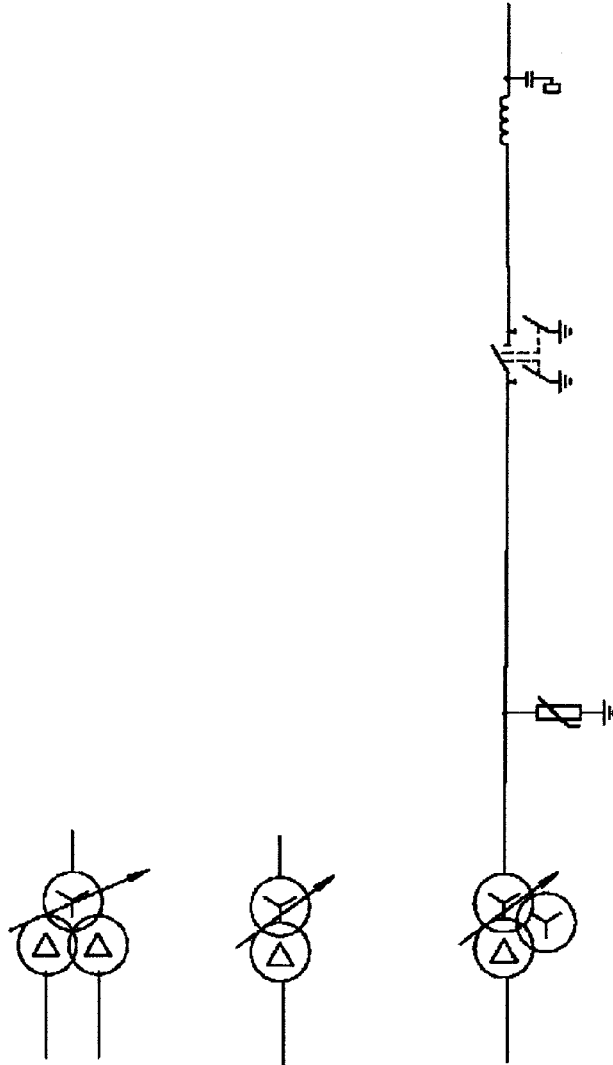
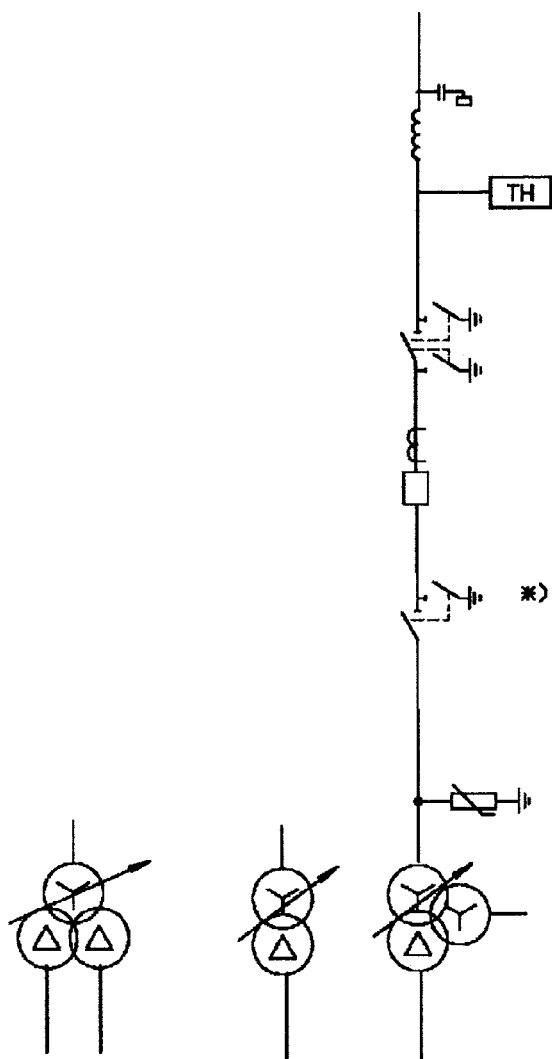


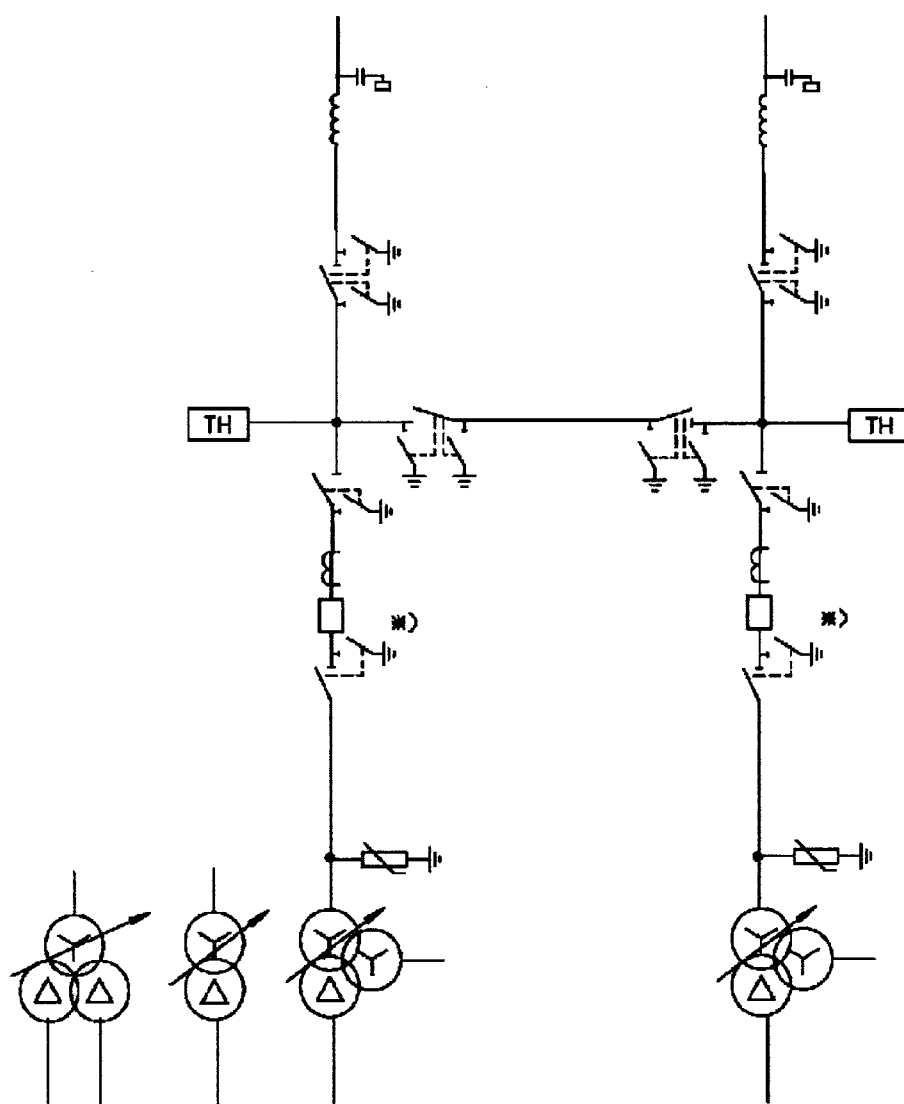


Схема № 110-3 Н  
Блок(линия-трансформатор) с выключателем



*Разъединитель, отмеченный \*), предусматривается при наличии питания со стороны СН.*

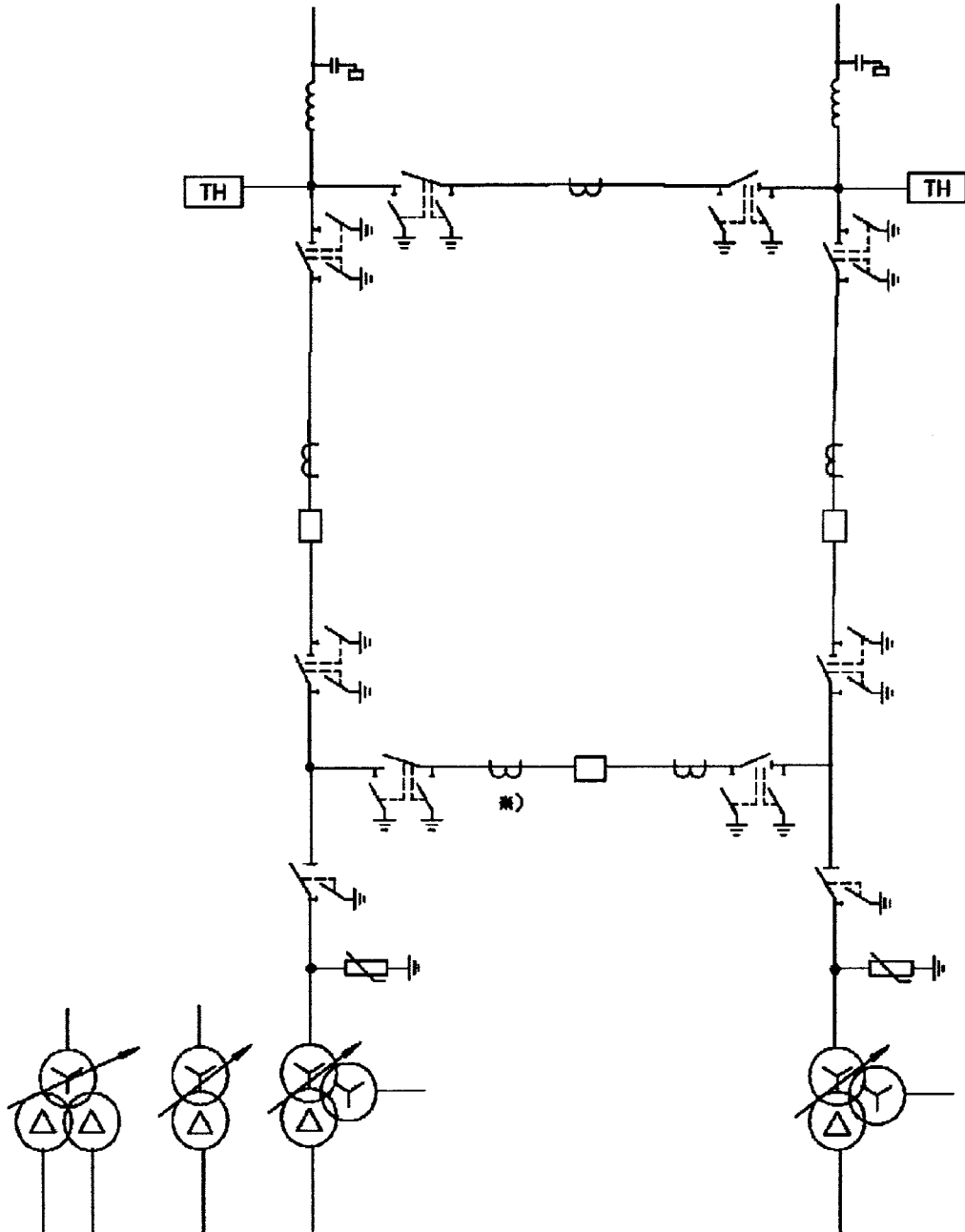
**Схема № 110-4Н**  
**Два блока с выключателями и неавтоматической**  
**перемычкой со стороны линий**



Разъединители, отмеченные \*), предусматриваются при наличии питания со стороны СН.

*Схема №110-5Н*

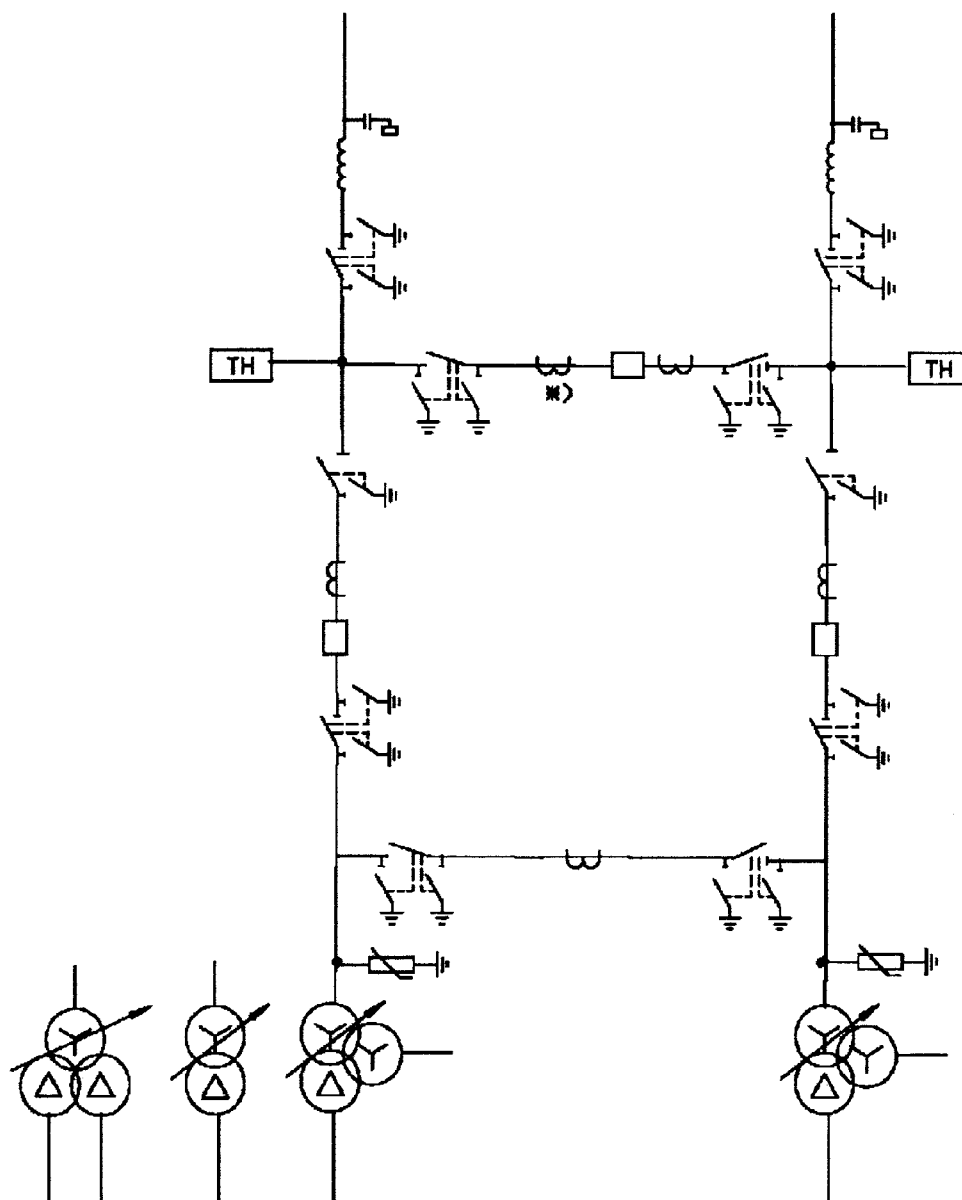
*Мостик с выключателями в цепях линий и  
ремонтной перемычкой со стороны линий*



*Трансформаторы тока, отмеченные \*),  
устанавливаются при соответствующем обосновании.*

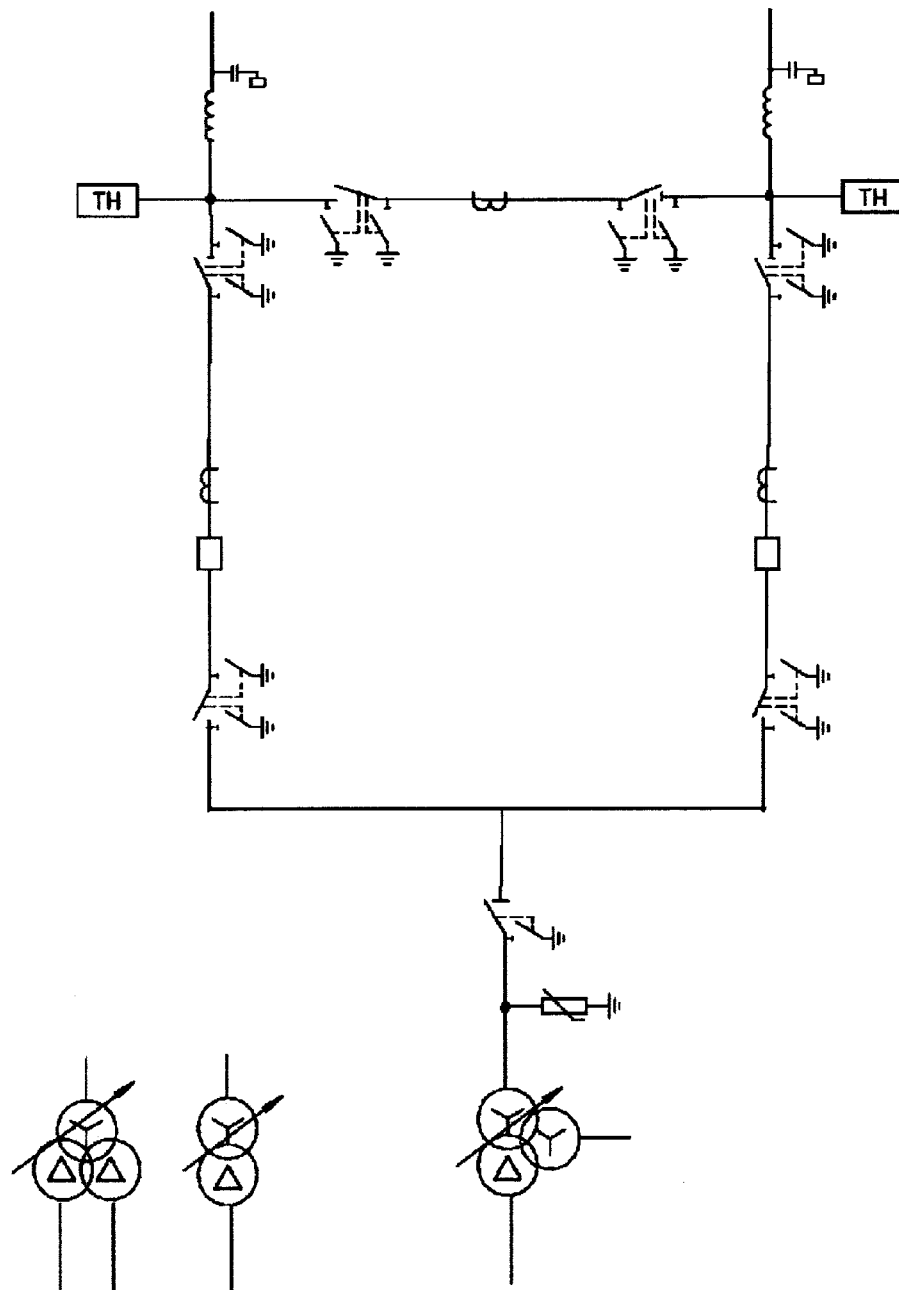
Схема № 110-5 АН

Мостик с выключателями в цепях трансформаторов и  
ремонтной перемычкой со стороны трансформаторов

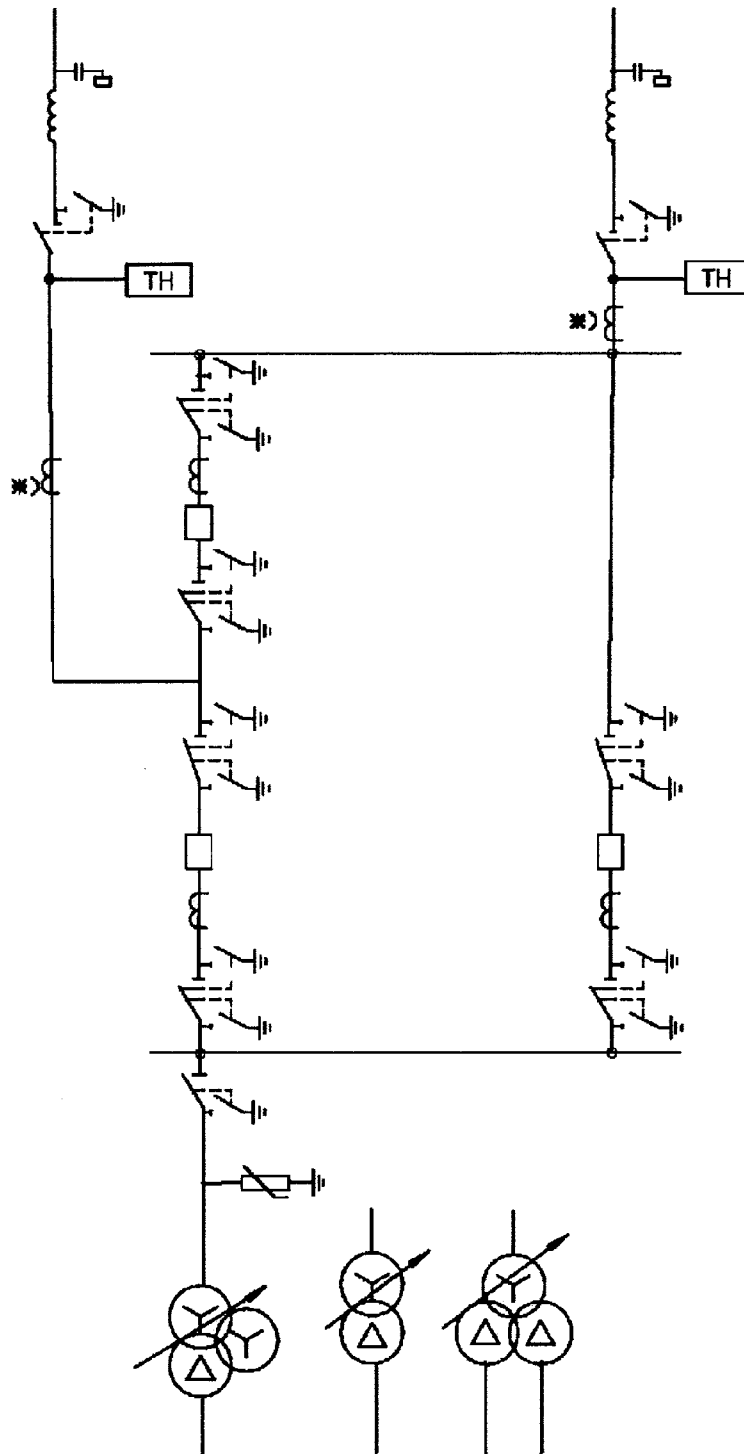


Трансформаторы тока, отмеченные \*),  
устанавливаются при соответствующем обосновании.

*Схема №110-6*  
*Заход - выход*

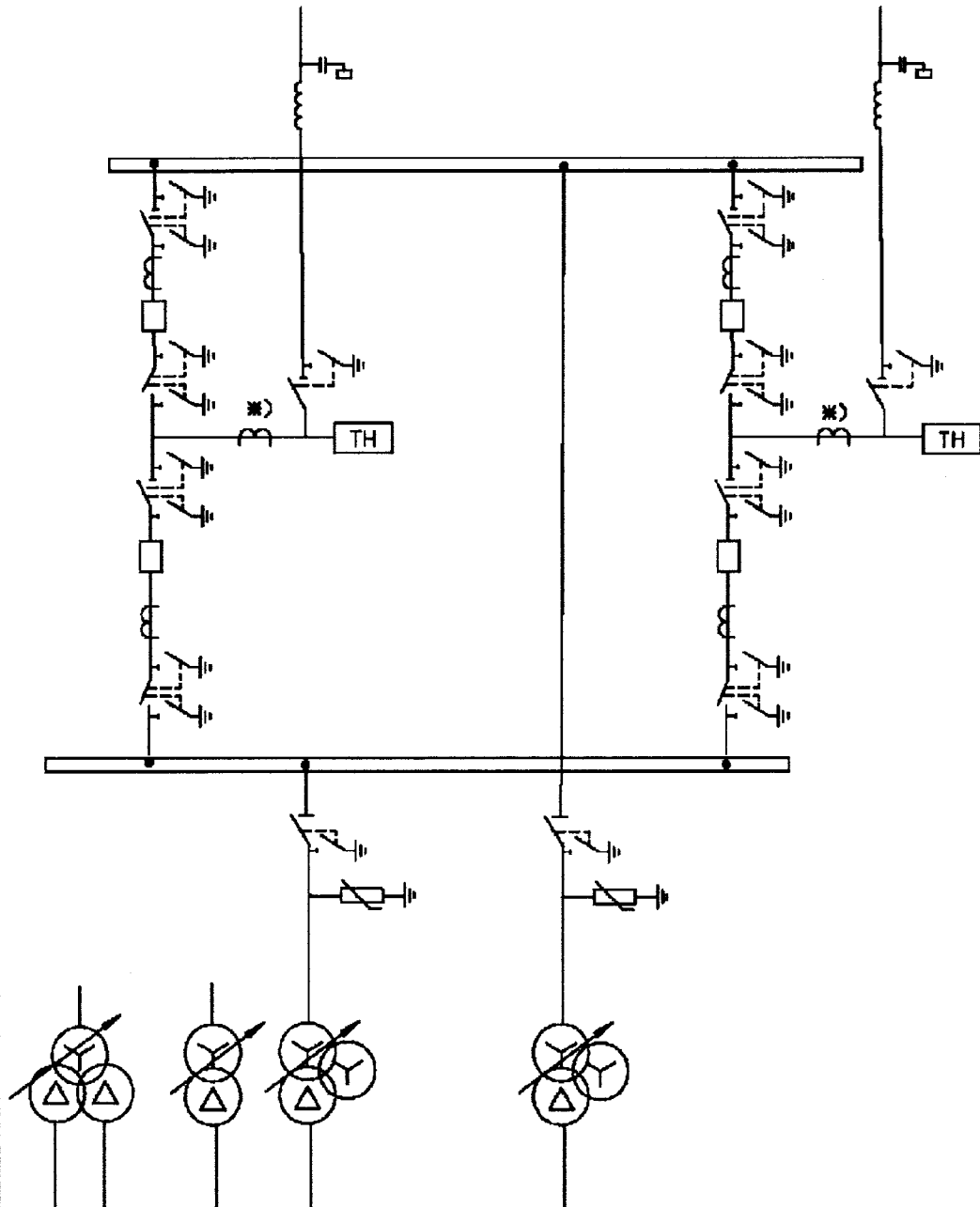


**Схема №110-6Н**  
**Треугольник**



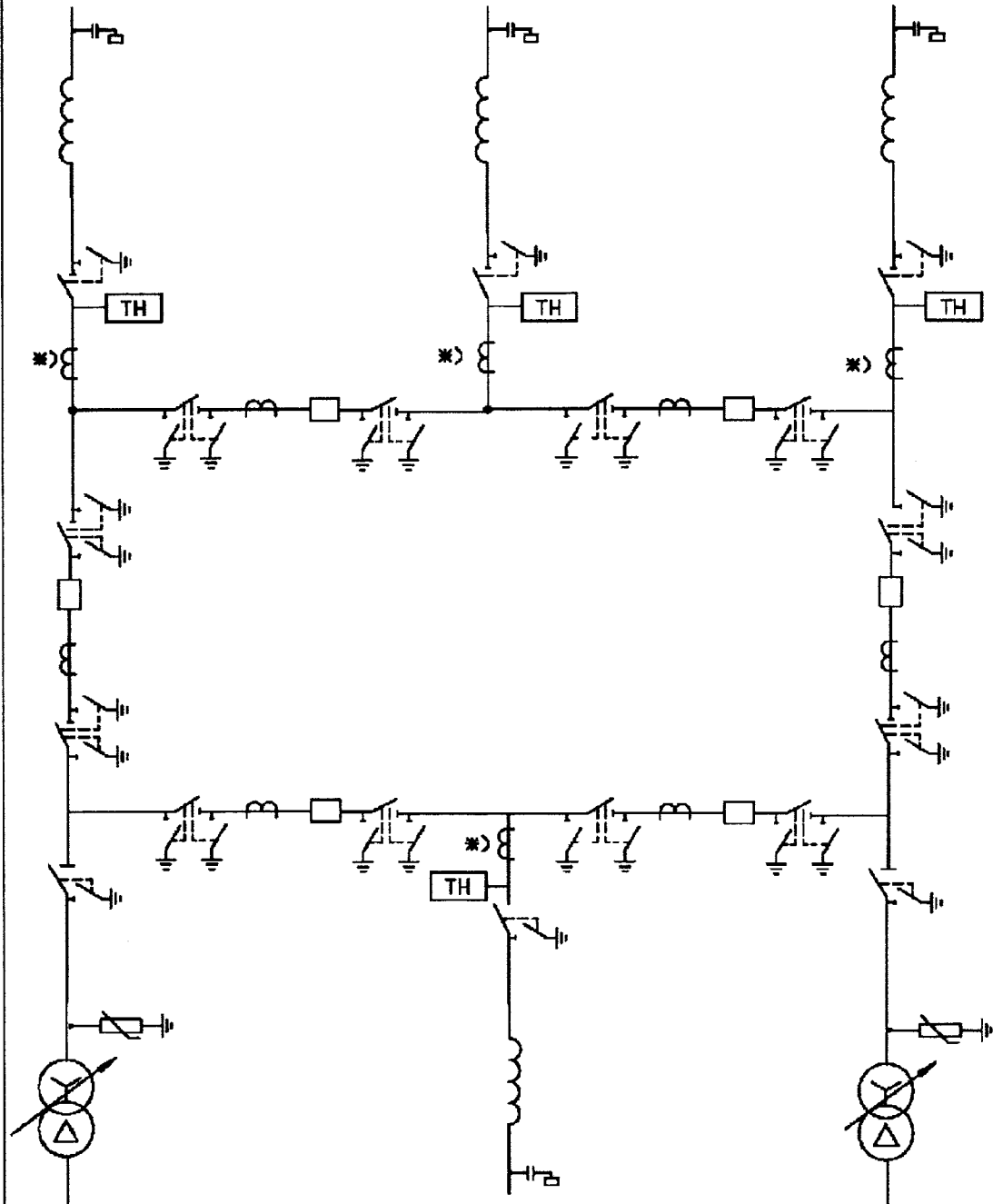
Трансформаторы тока, отмеченные \*),  
устанавливаются при соответствующем обосновании.

**Схема №110-7**  
**Четырехугольник**



Трансформаторы тока, отмеченные \*),  
устанавливаются при соответствующем обосновании.

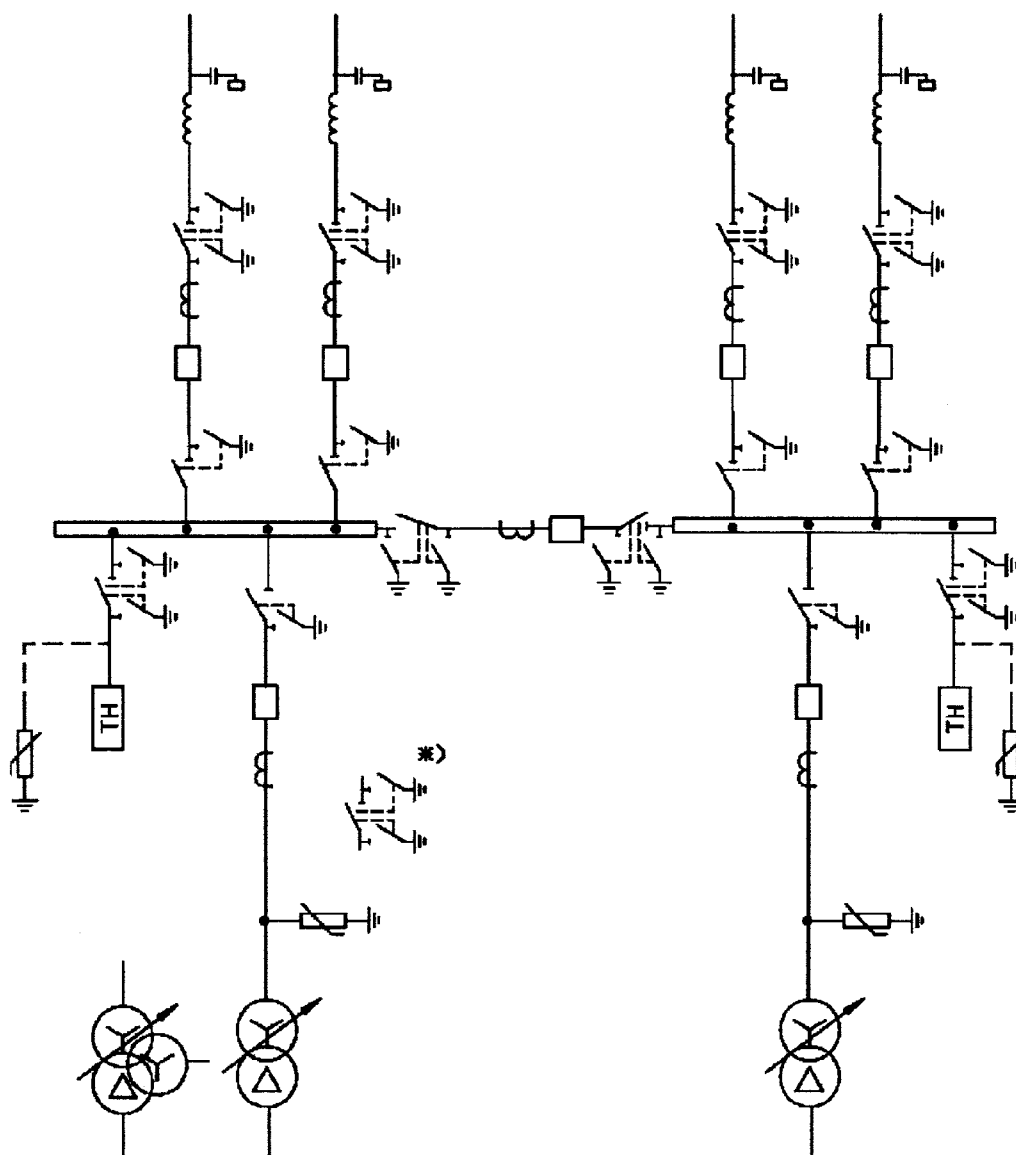
Схема № 110-8  
Шестиугольник



Трансформаторы тока, отмеченные звездочкой \*)  
устанавливаются при  
соответствующем обосновании.



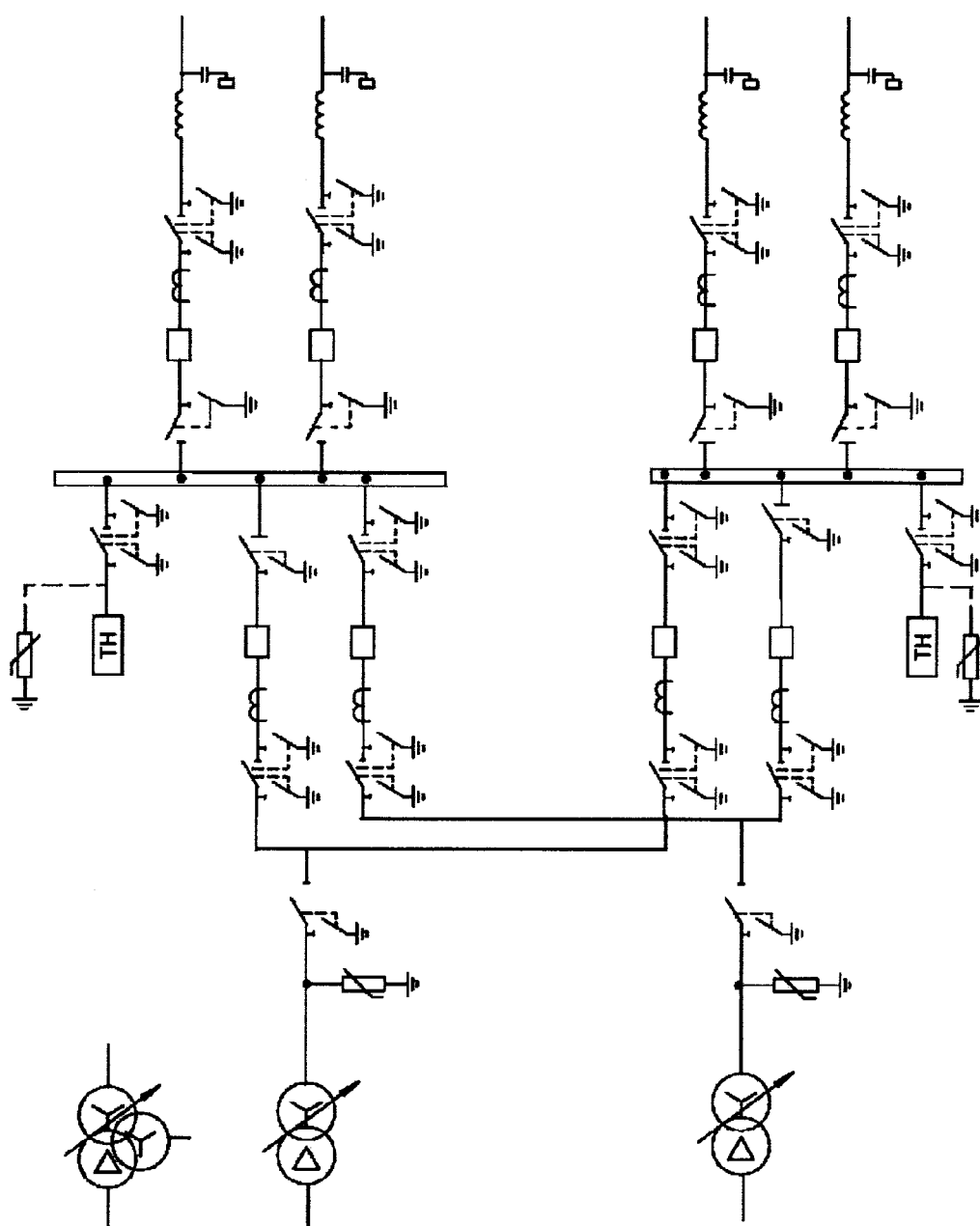
**Схема № 110-9**  
**Одна рабочая секционированная выключателем**  
**СИСТЕМА ШИН**



Разъединители, отмеченные ж), в цепях трансформаторов устанавливаются при трехобмоточных трансформаторах или автотрансформаторах.

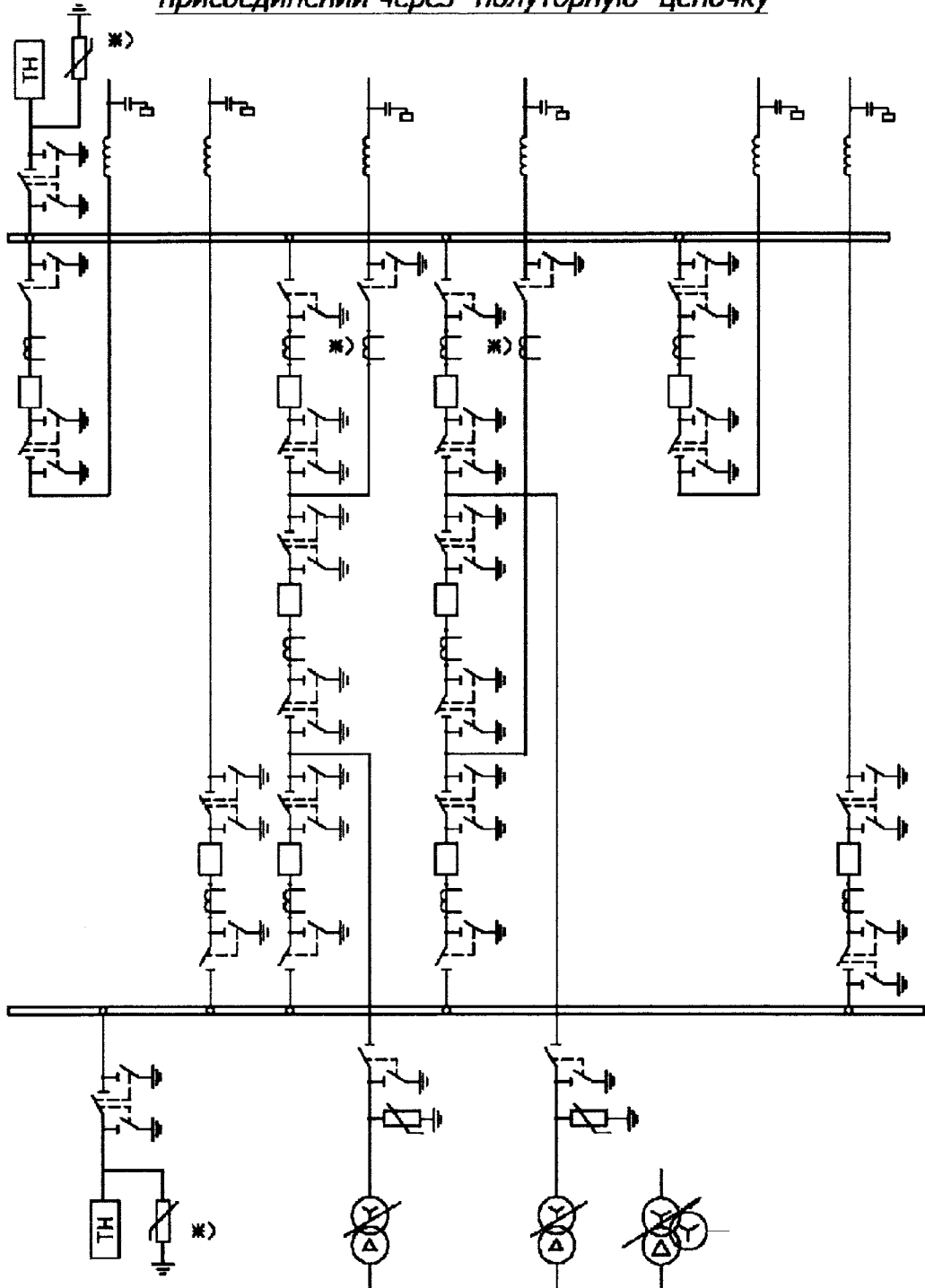
Необходимость установки ОПН на шинах уточняется при конкретном проектировании.

**Схема № 110-9Н**  
**Одна рабочая секционированная**  
**система шин с подключением трансформаторов**  
**через развилку из выключателей**



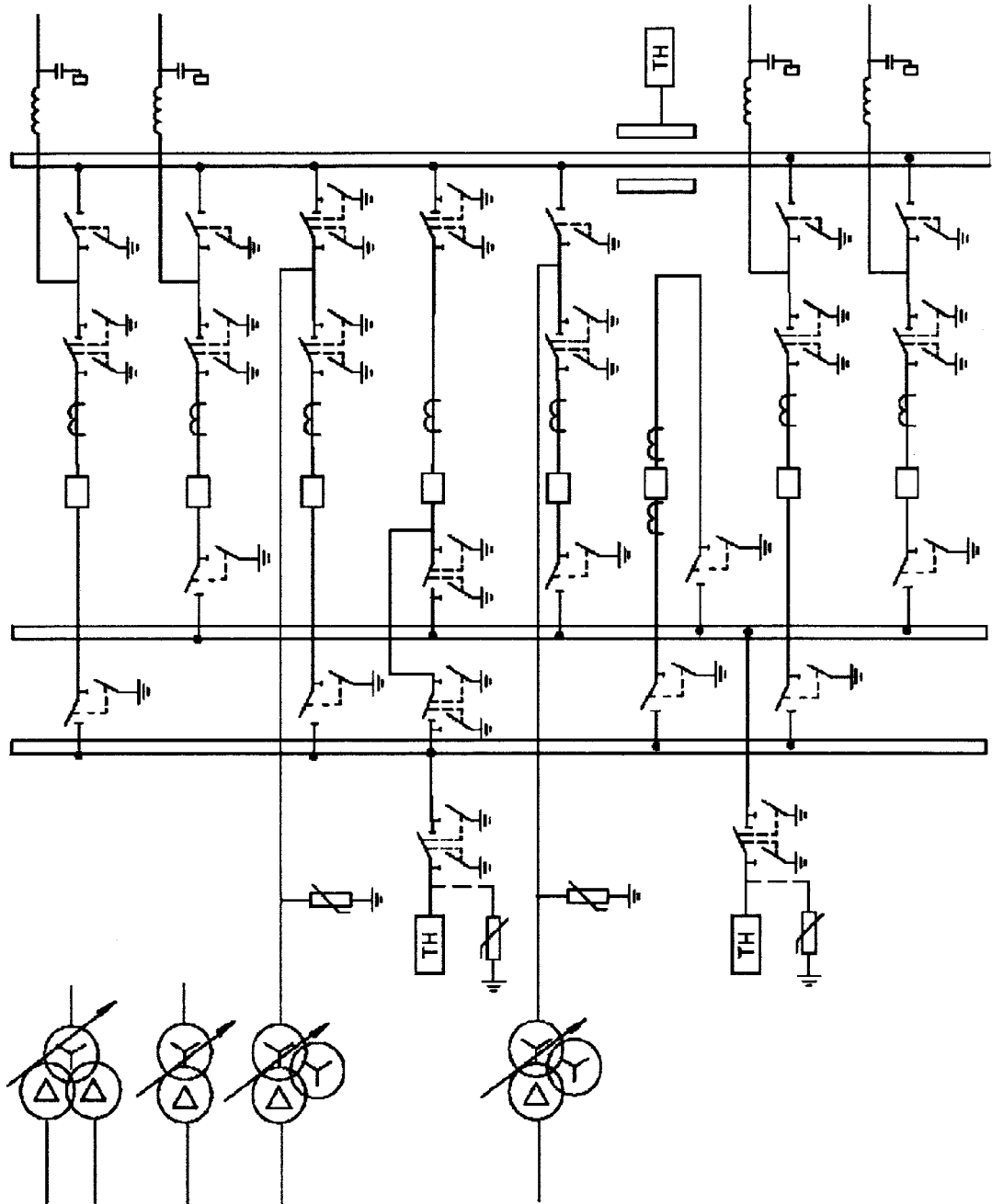
Необходимость установки ОПН на шинах уточняется при конкретном проектировании.

**Схема №110-9АН**  
**Одна рабочая секционированная**  
**система шин с подключением ответственных**  
**присоединений через "полуторную" цепочку**



Необходимость установки ОПН \* на шинах и ТТ \* на ВЛ уточняется при конкретном проектировании.

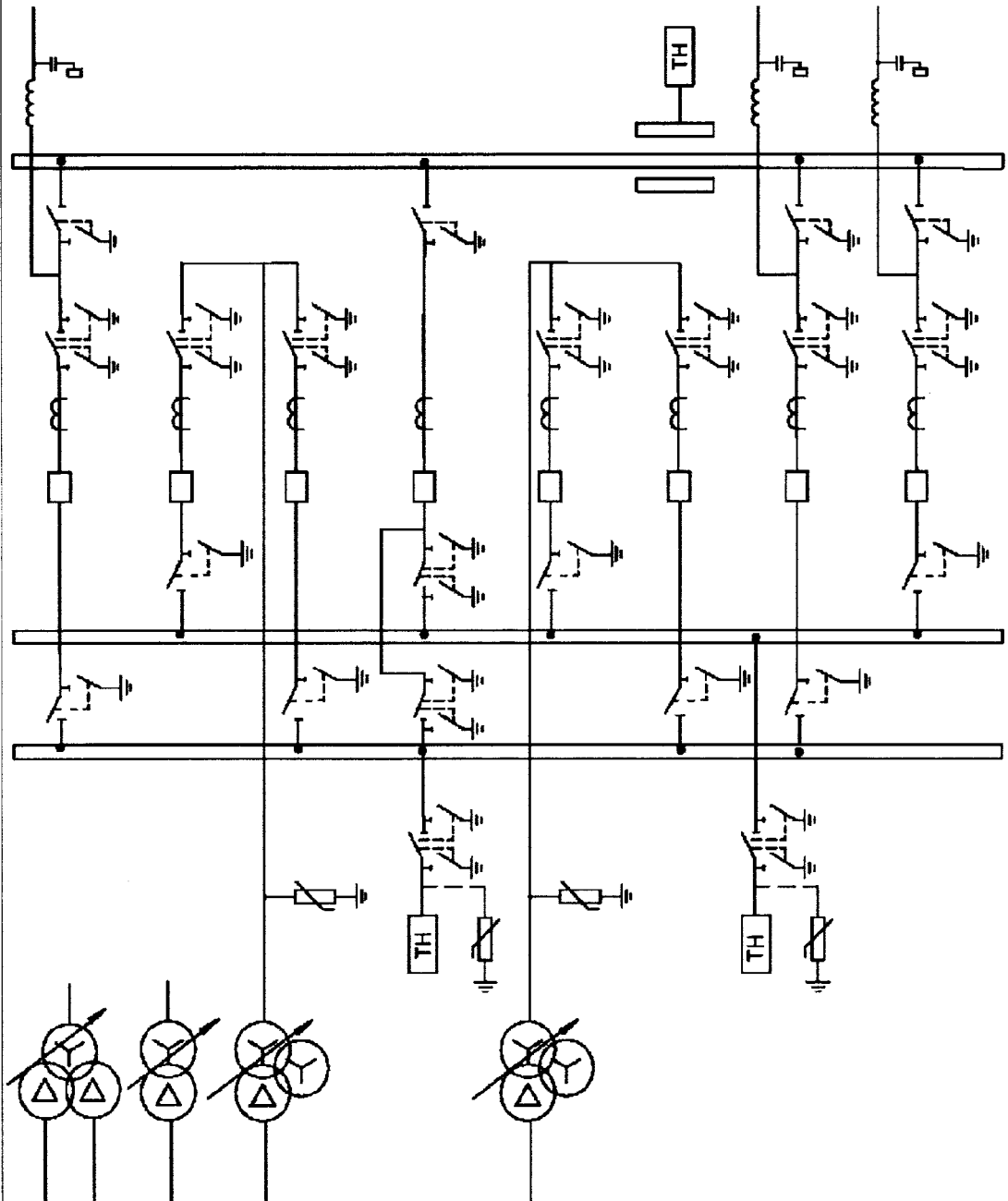
**Схема №110-12**  
**Одна рабочая, секционированная выключателем,**  
**и обходная системы шин**



Необходимость установки ОПН на шинах и ТН на обходной СШ  
 уточняется при конкретном проектировании.

Схема №110-12Н

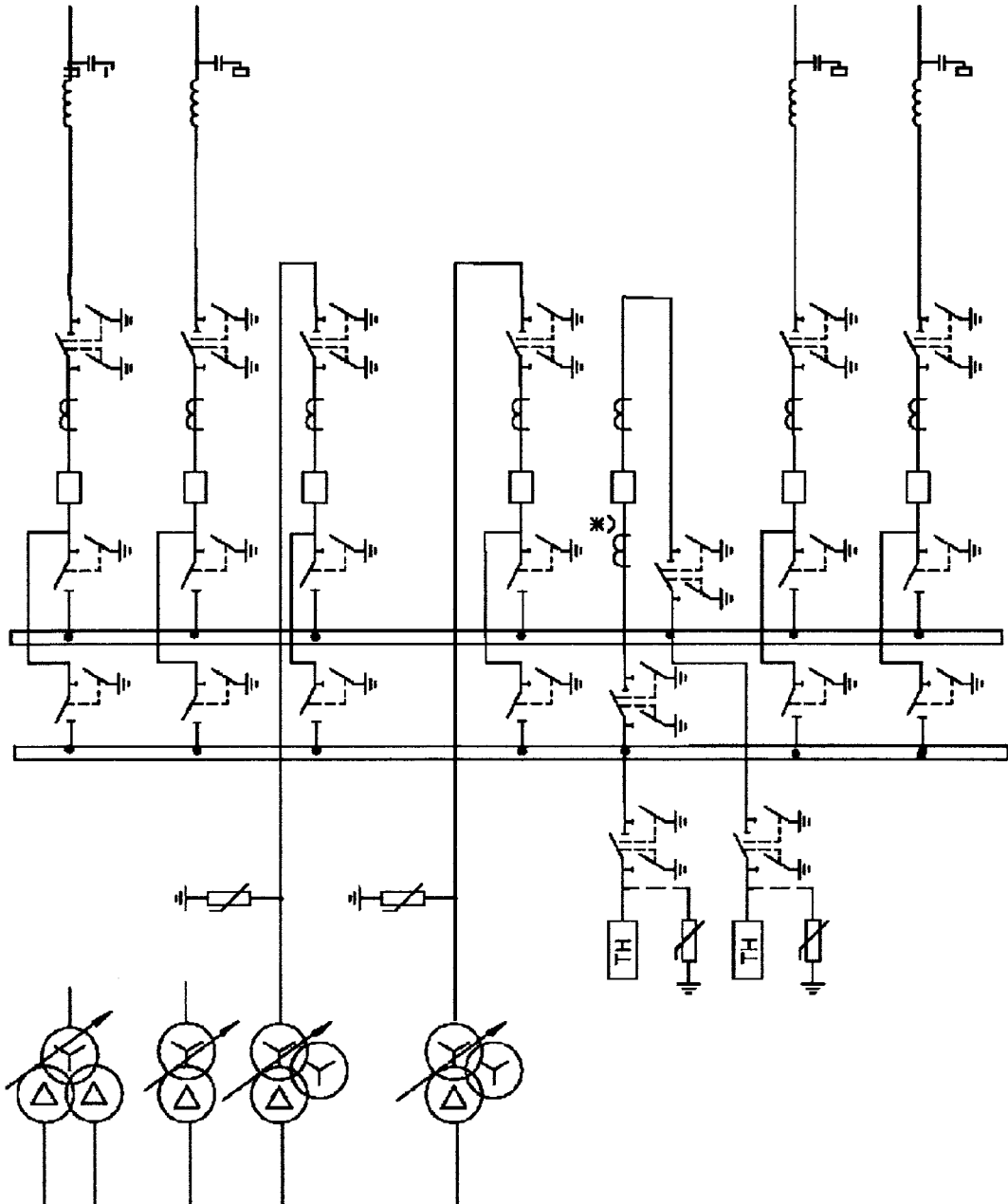
Одна рабочая секционированная выключателями  
и обходная системы шин с подключением  
трансформаторов к обеим секциям шин  
через 2 выключателя.



При конкретном проектировании уточняется необходимость:

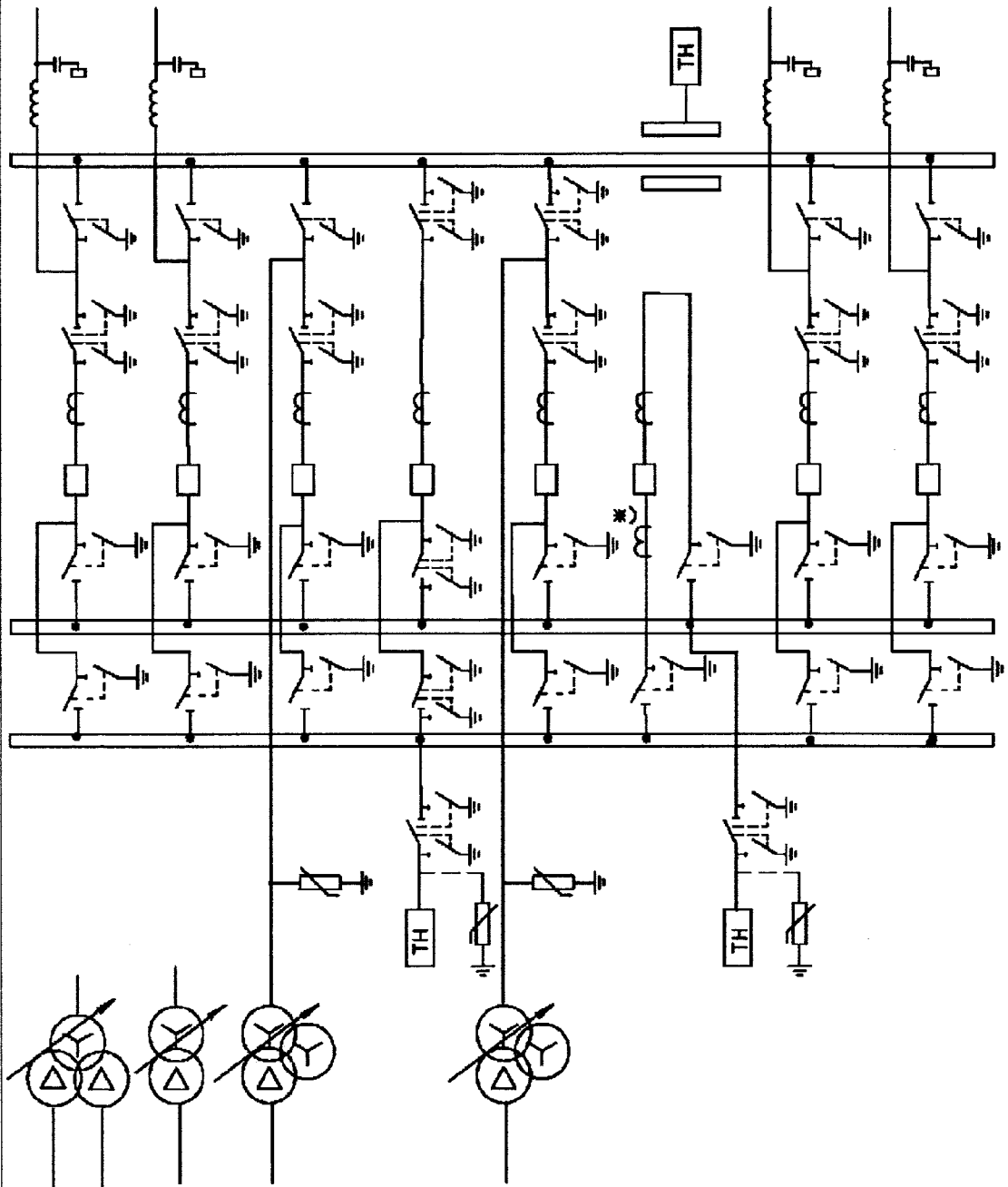
- подключения трансформаторного присоединения к обходной системе шин,
- установка ОПН на шинах и ТН на обходной СШ.

Схема № 110-13  
Две рабочие системы шин



1. Трансформаторы тока, отмеченные \*), устанавливаются при соответствующем обосновании.
2. Необходимость установки ОПН на шинах уточняется при конкретном проектировании.

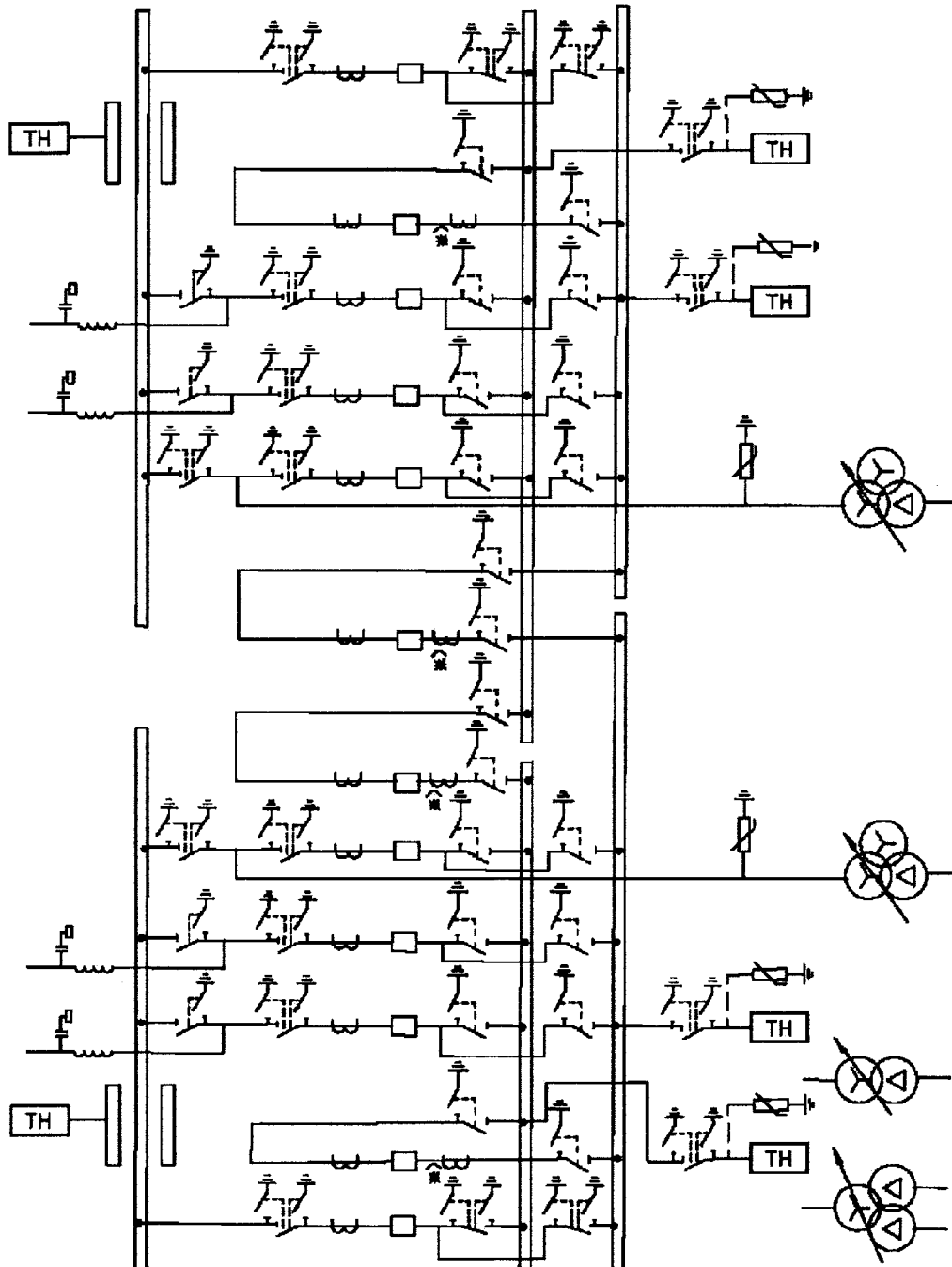
**Схема №110-13Н**  
**Две рабочие и обходная система шин.**



1. Трансформаторы тока, отмеченные \*), устанавливаются при соответствующем обосновании.
2. Необходимость установки ОПН (разрядников) на шинах и ТН на обходной СШ уточняется при конкретном проектировании.

**Схема №110-14**

**Две рабочие секционированные выключателями и обходная система шин с двумя обходными и двумя шиносоединительными выключателями.**



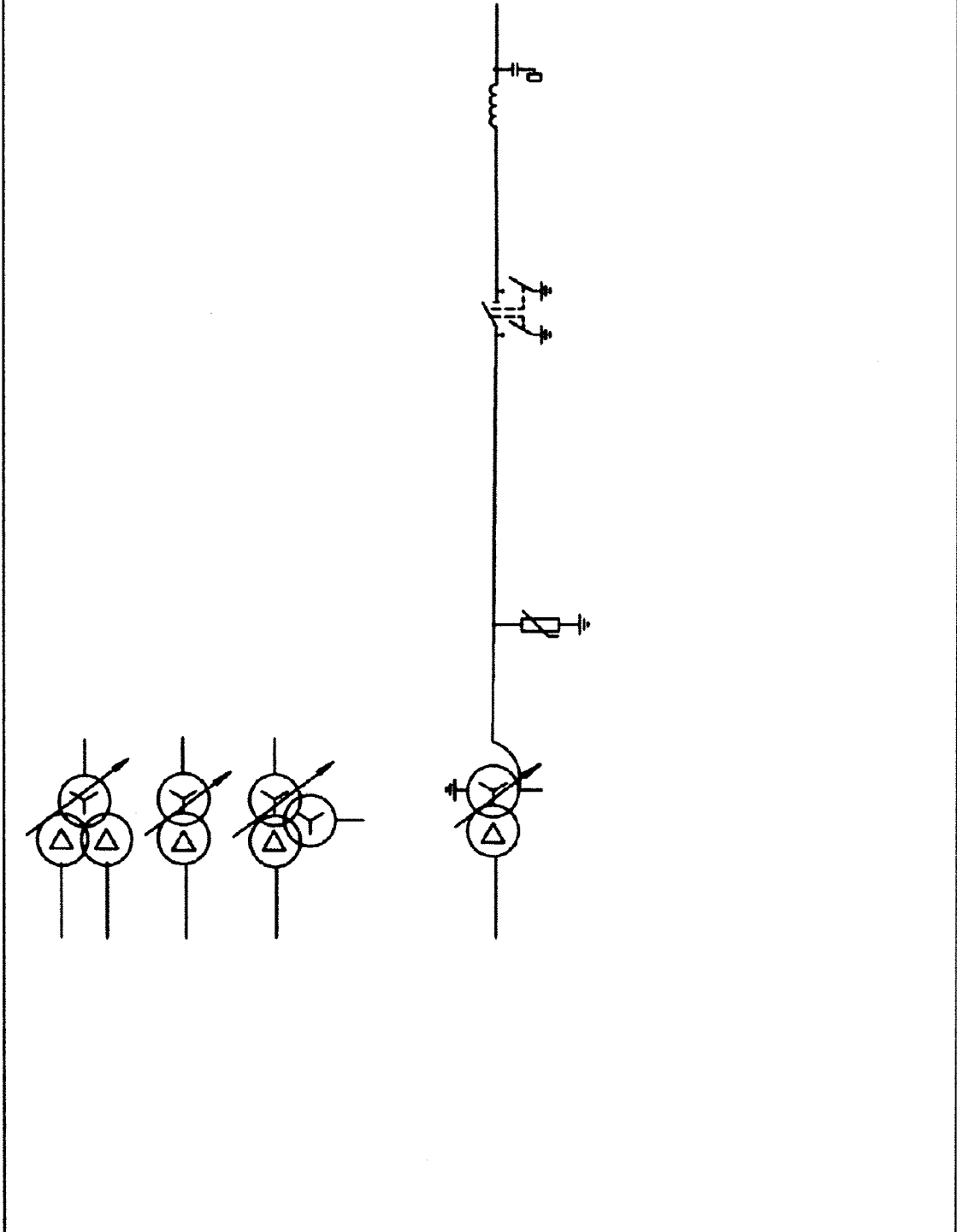
1. Трансформаторы тока, отмеченные\*), устанавливаются при соответствующем обосновании.
2. Необходимость установки ОПН (разрядников) на шинах и ТН на обходной СШ уточняется при конкретном проектировании.



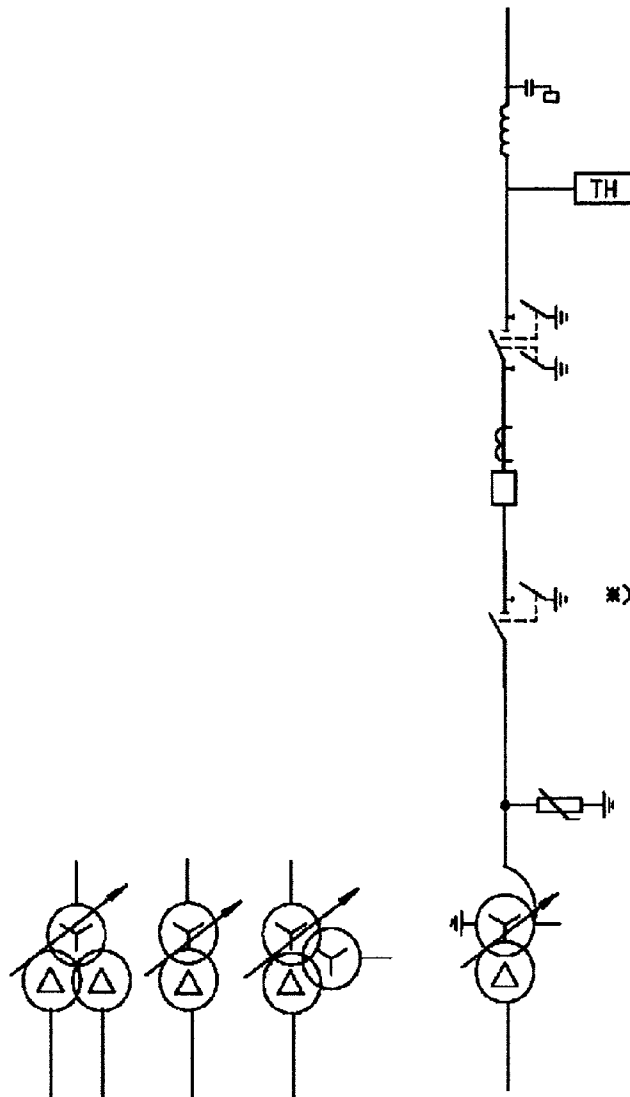
### 3.3 Схемы распределительных устройств 220 кВ

№	Наименование схемы	Номер схемы	Номер страницы
1	Блок (линия-трансформатор) с разъединителем	220-1	
2	Блок (линия-трансформатор) с выключателем	220-3Н	
3	Два блока с выключателями и неавтоматической перемычкой со стороны линий	220-4Н	
4	Мостик с выключателями в цепях линий и ремонтной перемычкой со стороны линий	220-5Н	
5	Мостик с выключателями в цепях трансформаторов и ремонтной перемычкой со стороны трансформаторов	220-5АН	
6	Заход-выход	220-6	
7	Треугольник	220-6Н	
8	Четырехугольник	220-7	
9	Шестиугольник	220-8	
10	Одна рабочая секционированная система шин	220-9	
11	Одна рабочая секционированная по числу трансформаторов система шин, с подключением трансформаторов к секциям шин через развилки выключателей	220-9Н	
12	Одна рабочая секционированная система шин с подключением ответственных присоединений через «полуторную» цепочку	220-9АН	
13	Одна рабочая секционированная выключателем и обходная системы шин	220-12	
14	Одна рабочая секционированная выключателями и обходная системы шин с подключением трансформаторов к секциям шин через развилку выключателей	220-12Н	
15	Две рабочие системы шин	220-13	
16	Две рабочие и обходная системы шин	220-13II	
17	Две рабочие секционированные выключателями и обходная системы шин с двумя обходными и двумя шинносоединительными выключателями	220-14	
18	Трансформаторы - шины с полуторным присоединением линий	220-16	
19	Полуторная схема	220-17	

Схема № 220-1  
Блок (линия-трансформатор) с разъединителем

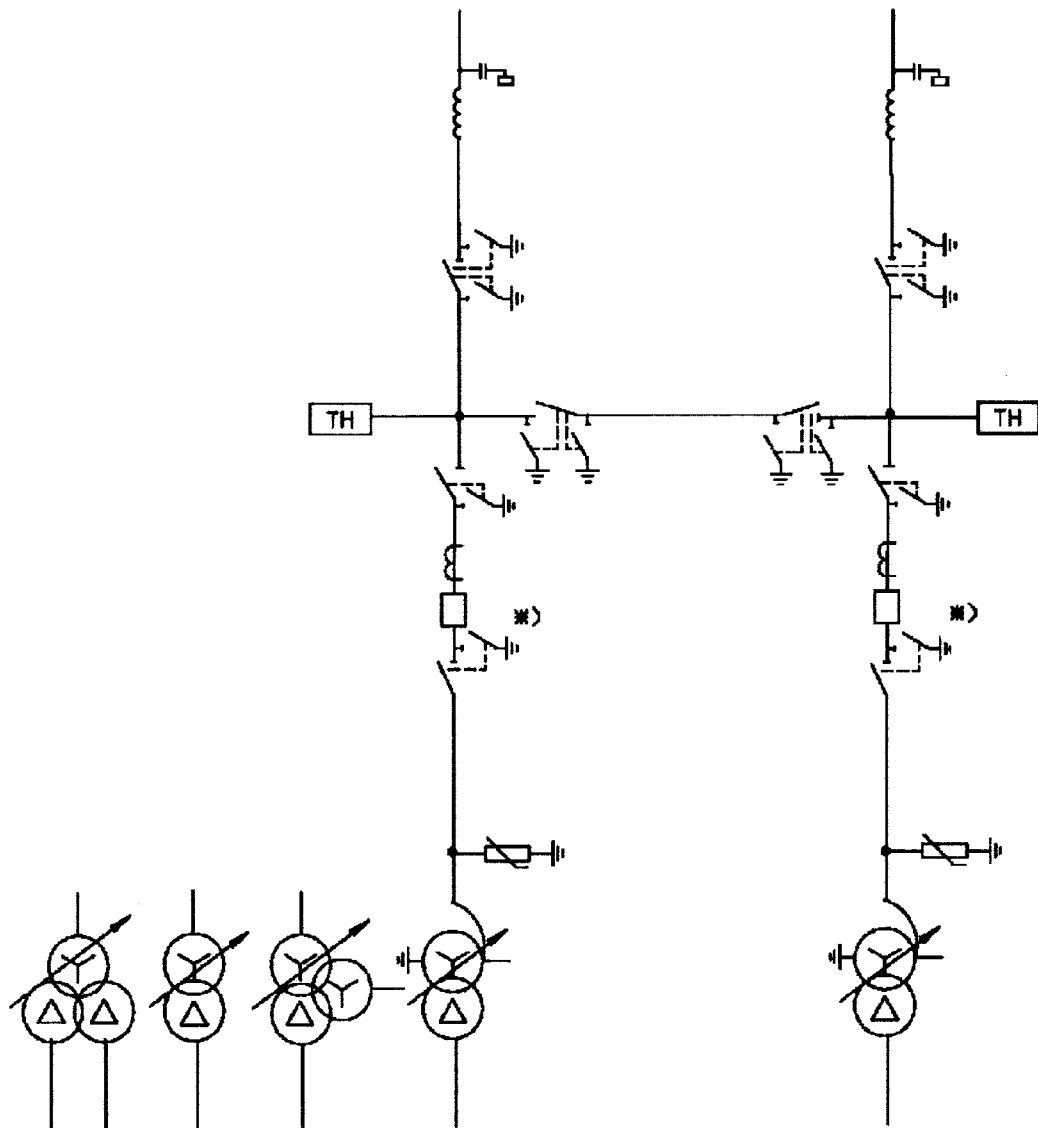


**Схема № 220-3Н**  
**Блок (линия-трансформатор) с выключателем**



Разъединитель, отмеченный \*), предусматривается при наличии питания со стороны СН.

**Схема № 220-4Н**  
**Два блока с выключателями и неавтоматической**  
**перемычкой со стороны линий**



Разъединители, отмеченные \*, предусматриваются при наличии питания со стороны СН.

Схема №220-5 Н

Мостик с выключателями в цепях линий  
ремонтной перемычкой со стороны линий

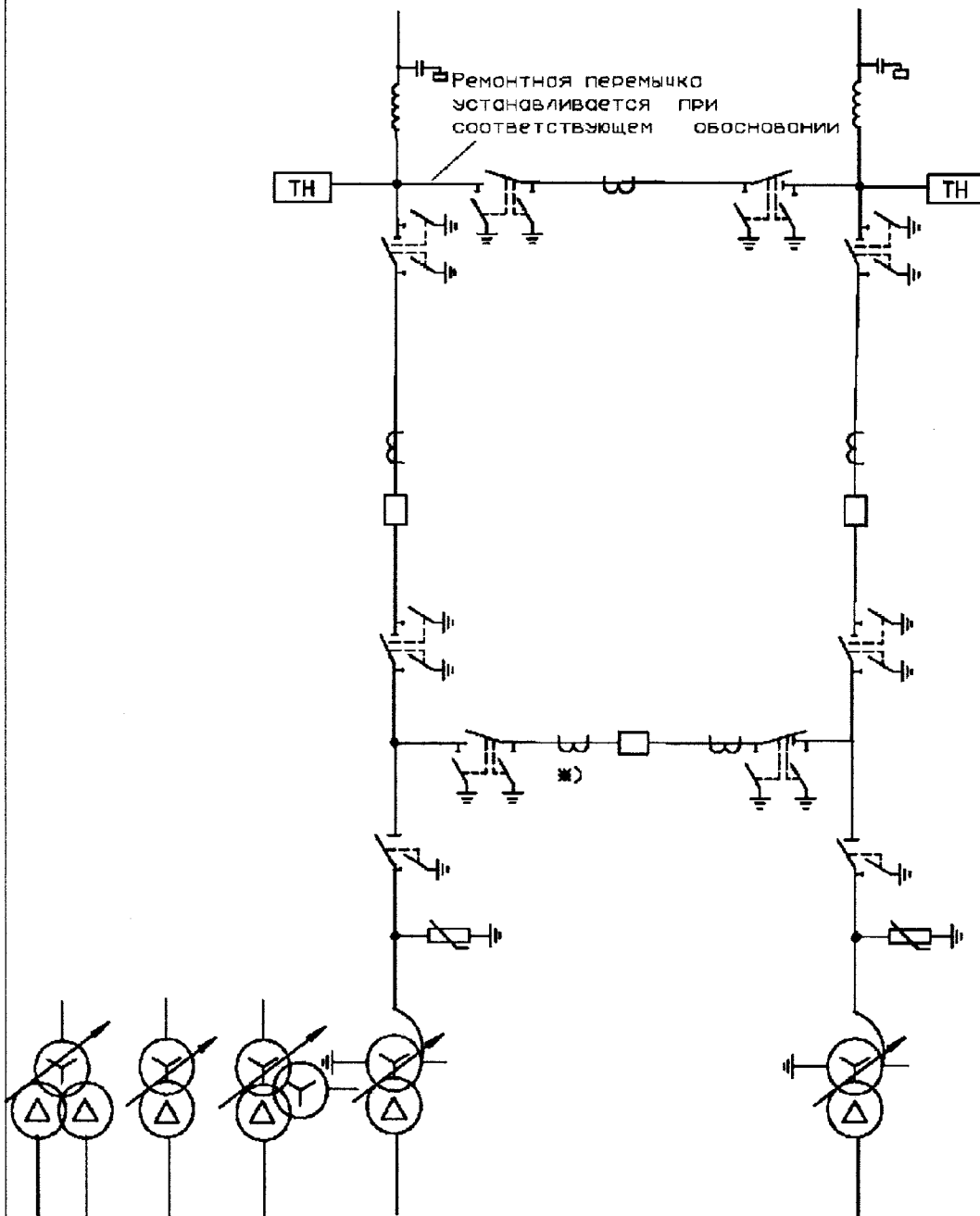
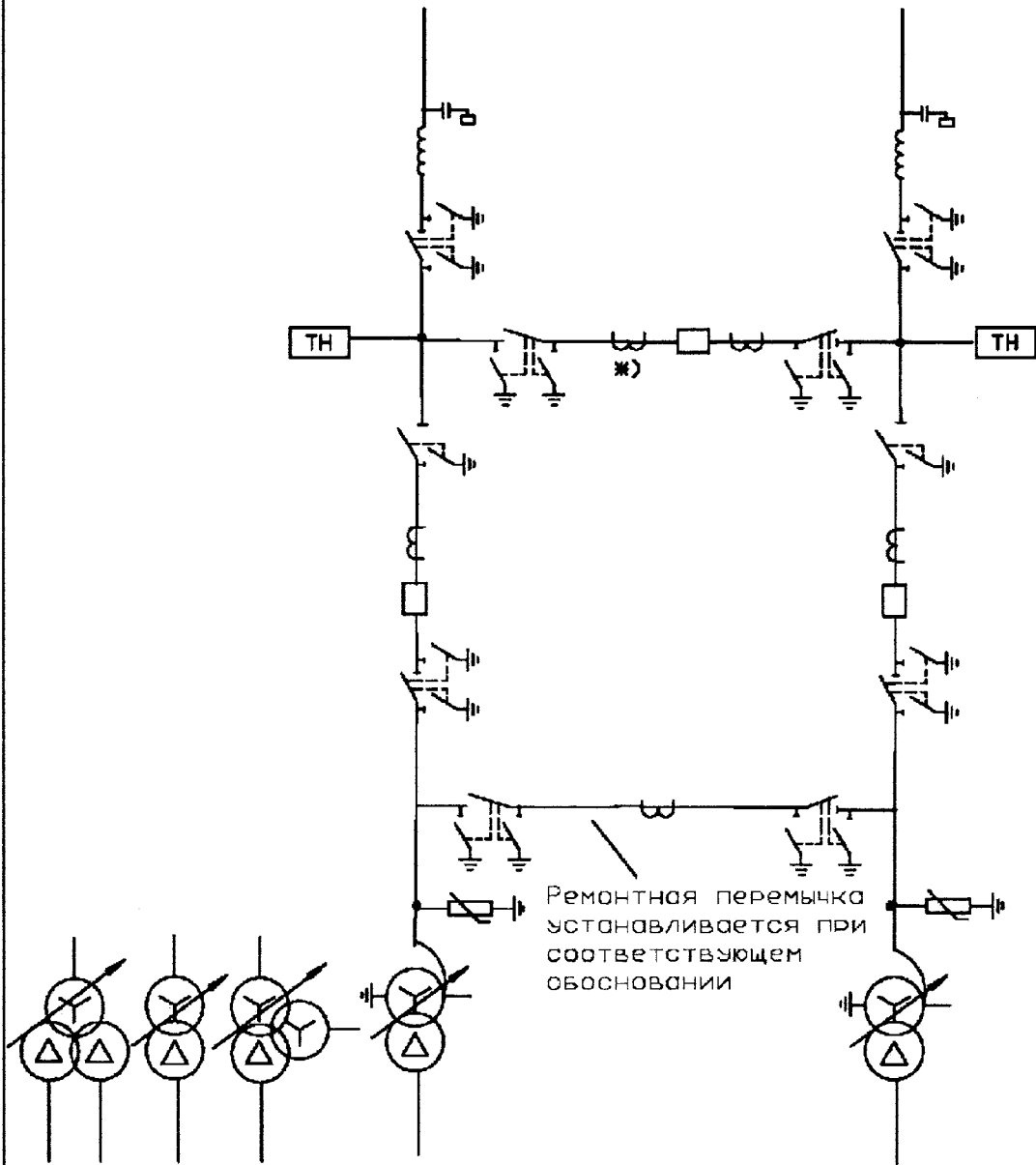


Схема № 220-5 АН

Мостик с выключателями в цепях трансформаторов и  
ремонтной перемычкой со стороны трансформаторов



Трансформаторы тока, отмеченные \*),  
устанавливаются при соответствующем обосновании.

Схема №220-6  
Заход - выход

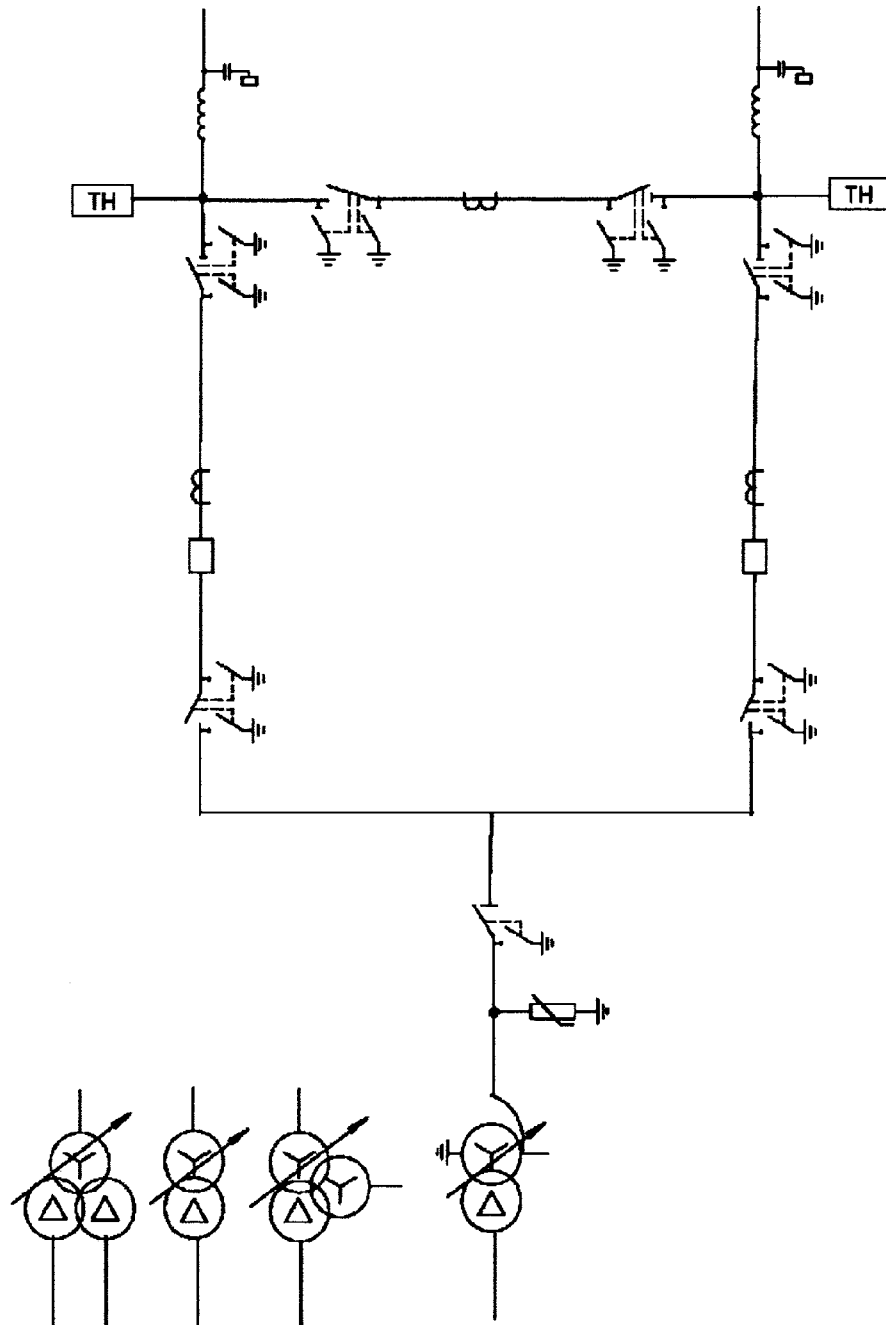
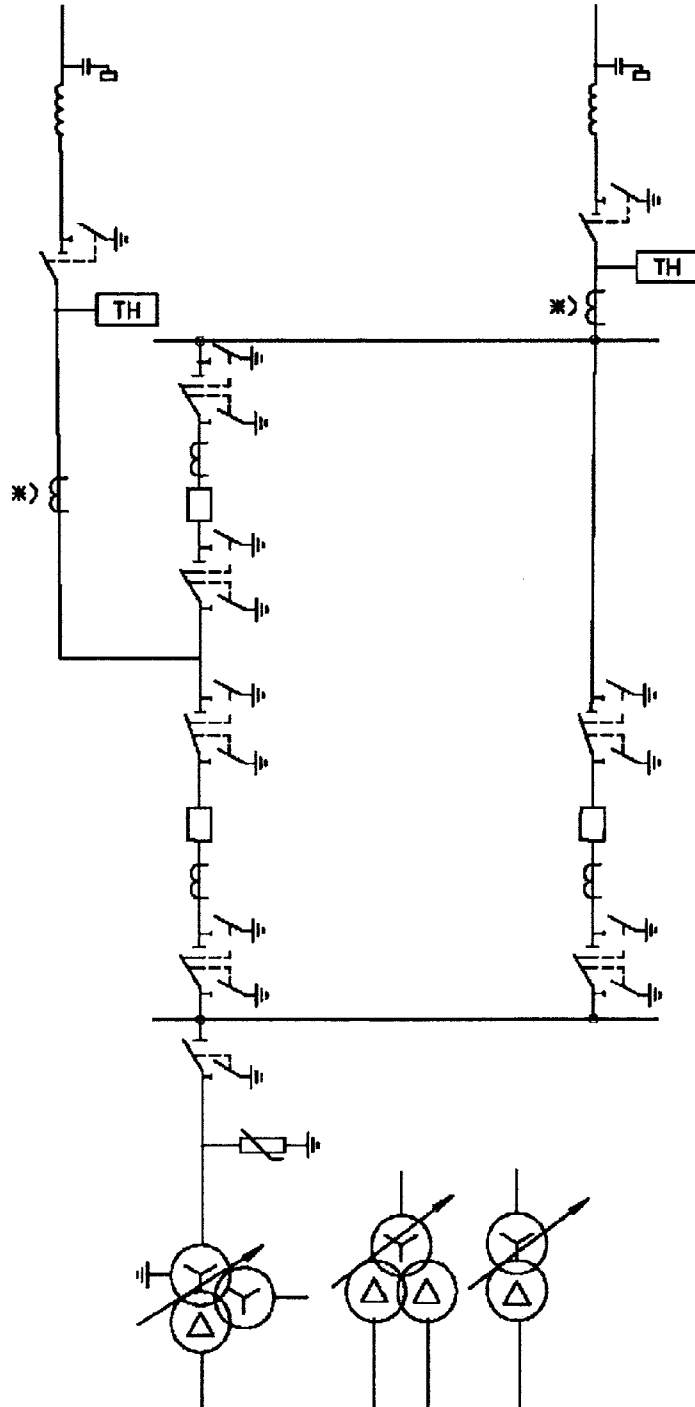


Схема №220-6Н  
Треугольник



1. Трансформаторы тока, отмеченные \*), устанавливаются при соответствующем обосновании.



Схема №220-7  
Четырехугольник

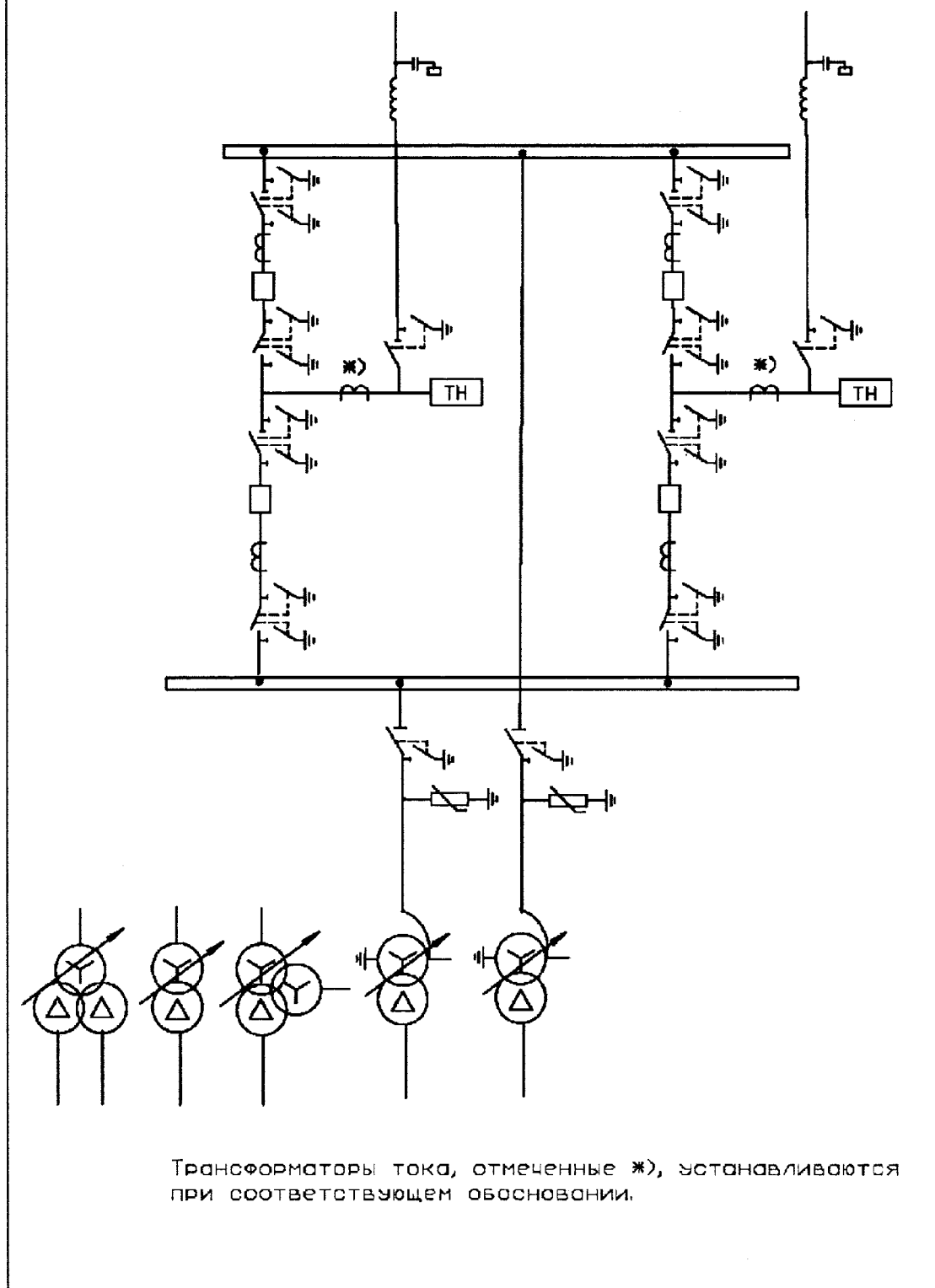
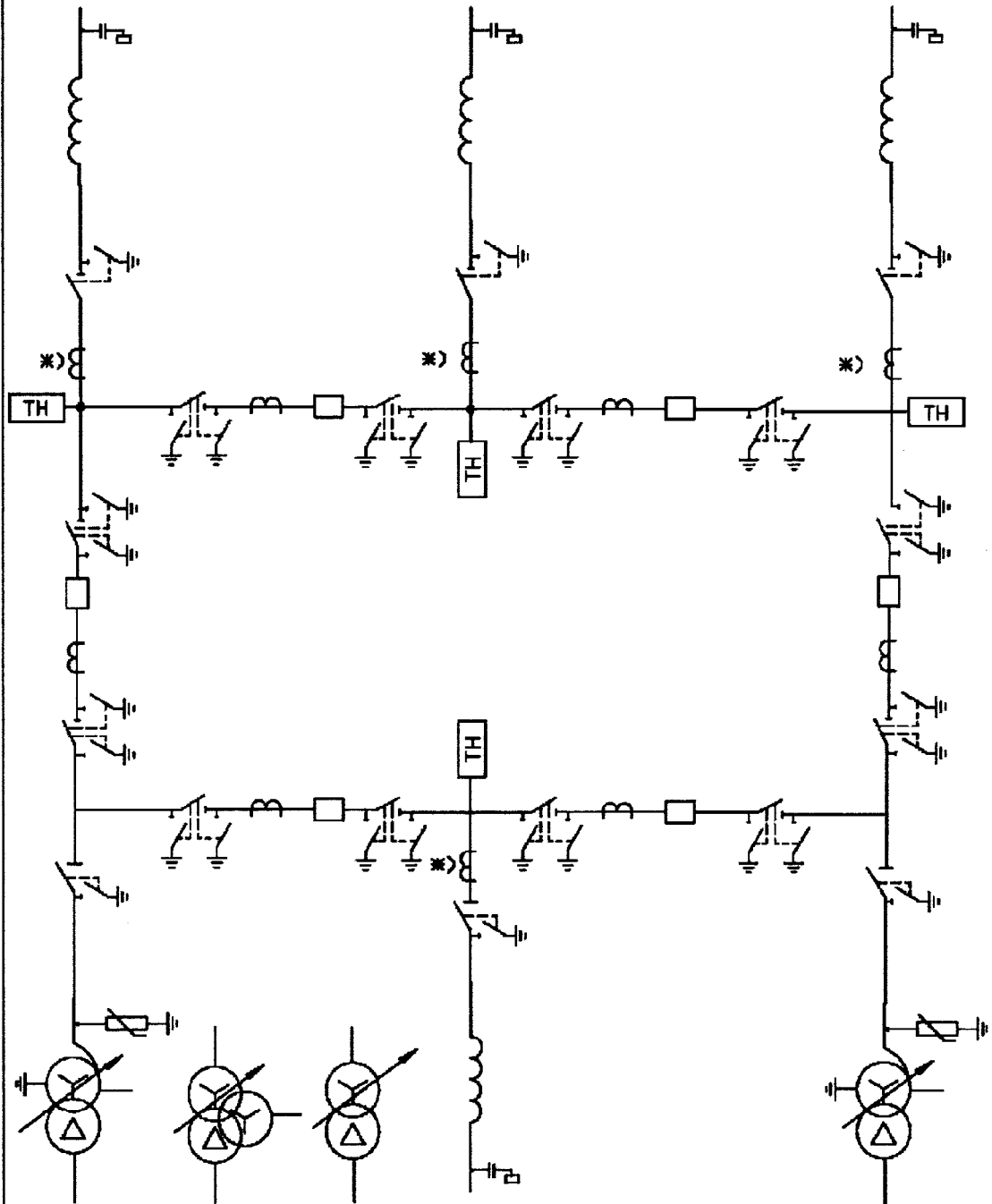
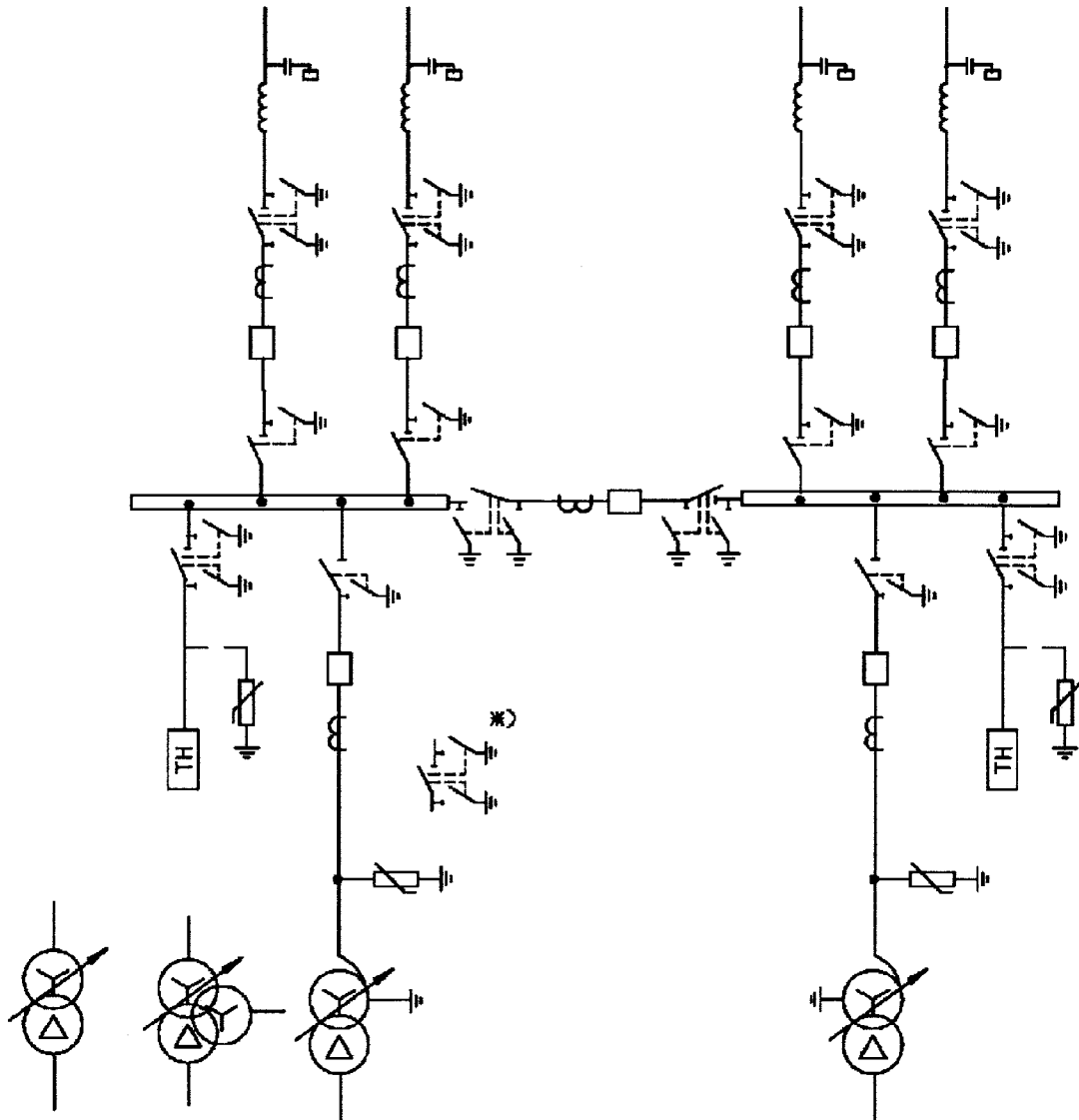


Схема № 220-8  
Шестиугольник



Трансформаторы тока, отмеченные звездочкой \*) устанавливаются при соответствующем обосновании.

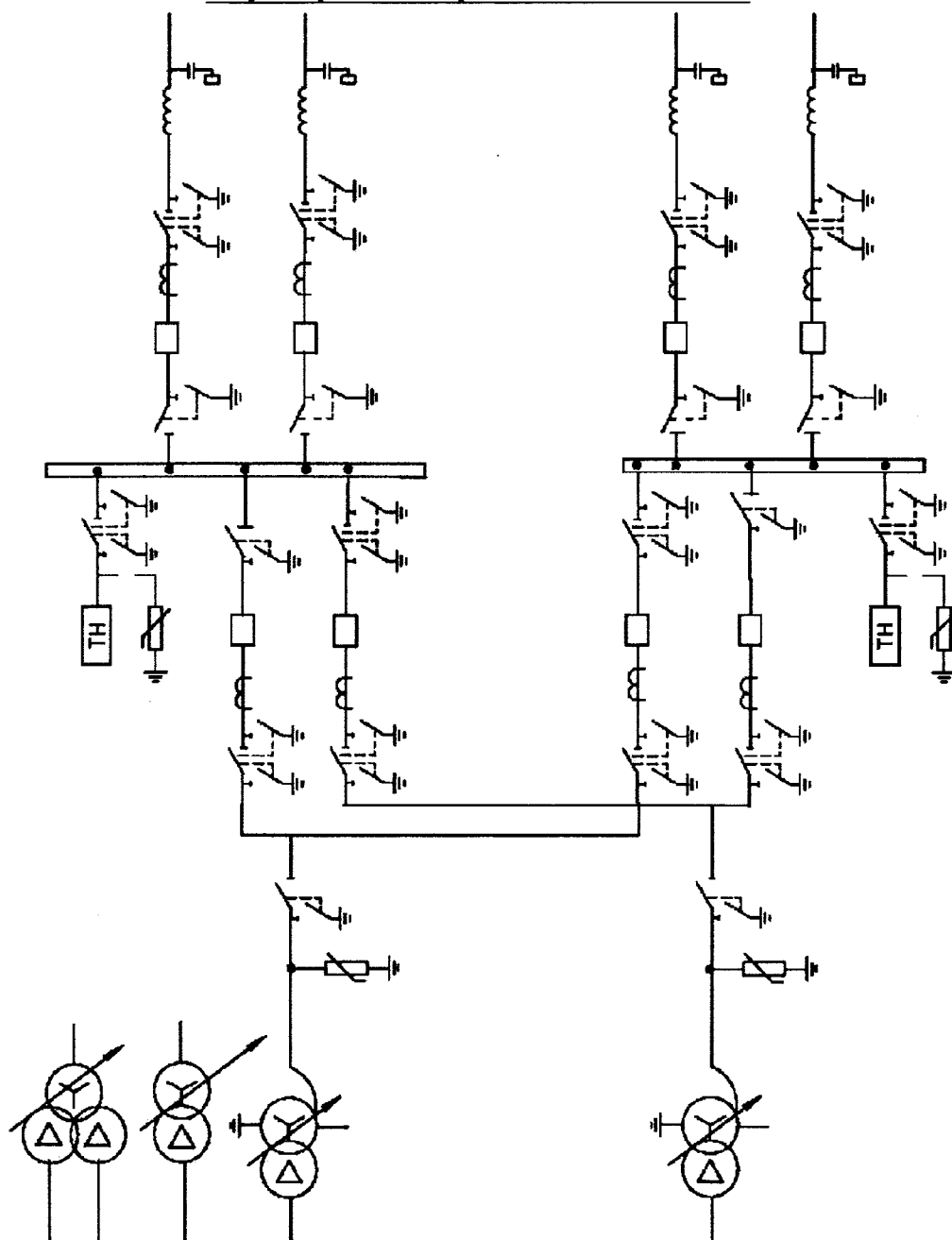
Схема № 220-9  
Одна рабочая секционированная  
система шин



Разъединители, отмеченные \*), в цепях трансформаторов устанавливаются при трехфазных трансформаторах или автотрансформаторах.

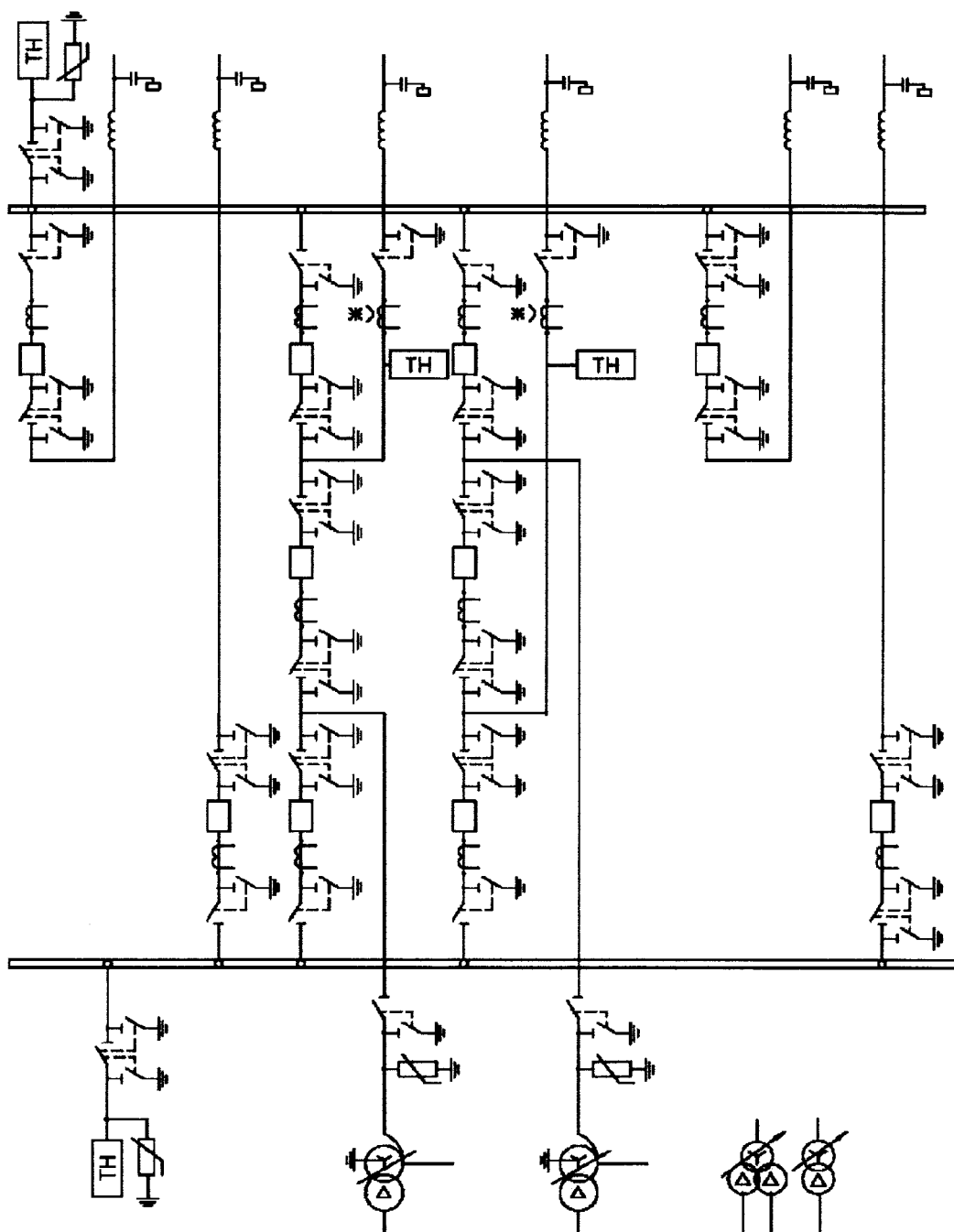
Необходимость установки ОПН на шинах уточняется при конкретном проектировании.

**Схема № 220-9Н**  
**Одна рабочая секционированная по числу трансформаторов система шин с подключением трансформаторов к секциям шин через развилку выключателей**



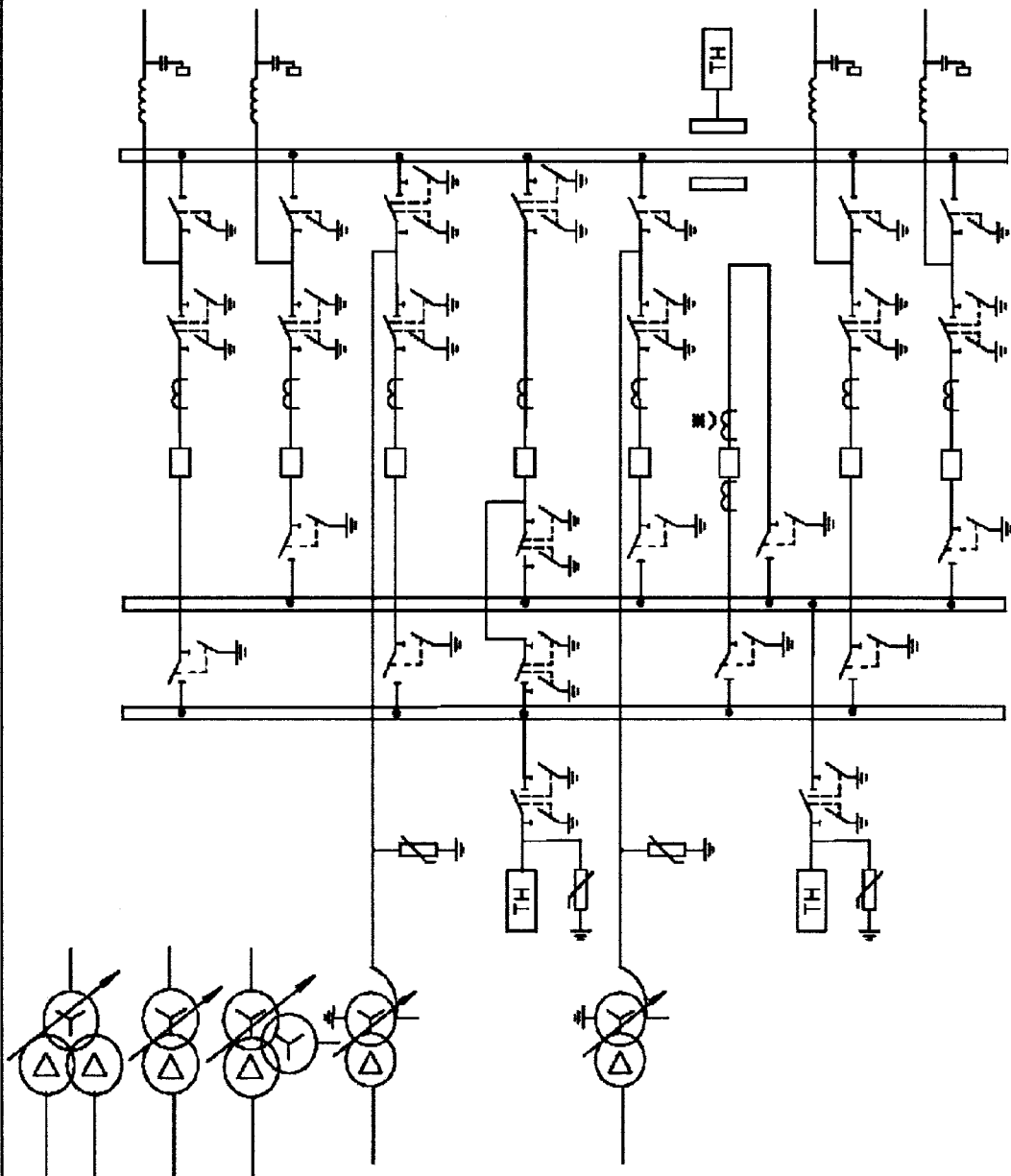
Необходимость установки ОПН на шинах уточняется при конкретном проектировании.

**Схема № 220-9АН**  
**Одна рабочая секционированная**  
**система шин с подключением ответственных**  
**присоединений через "полупорную" цепочку**



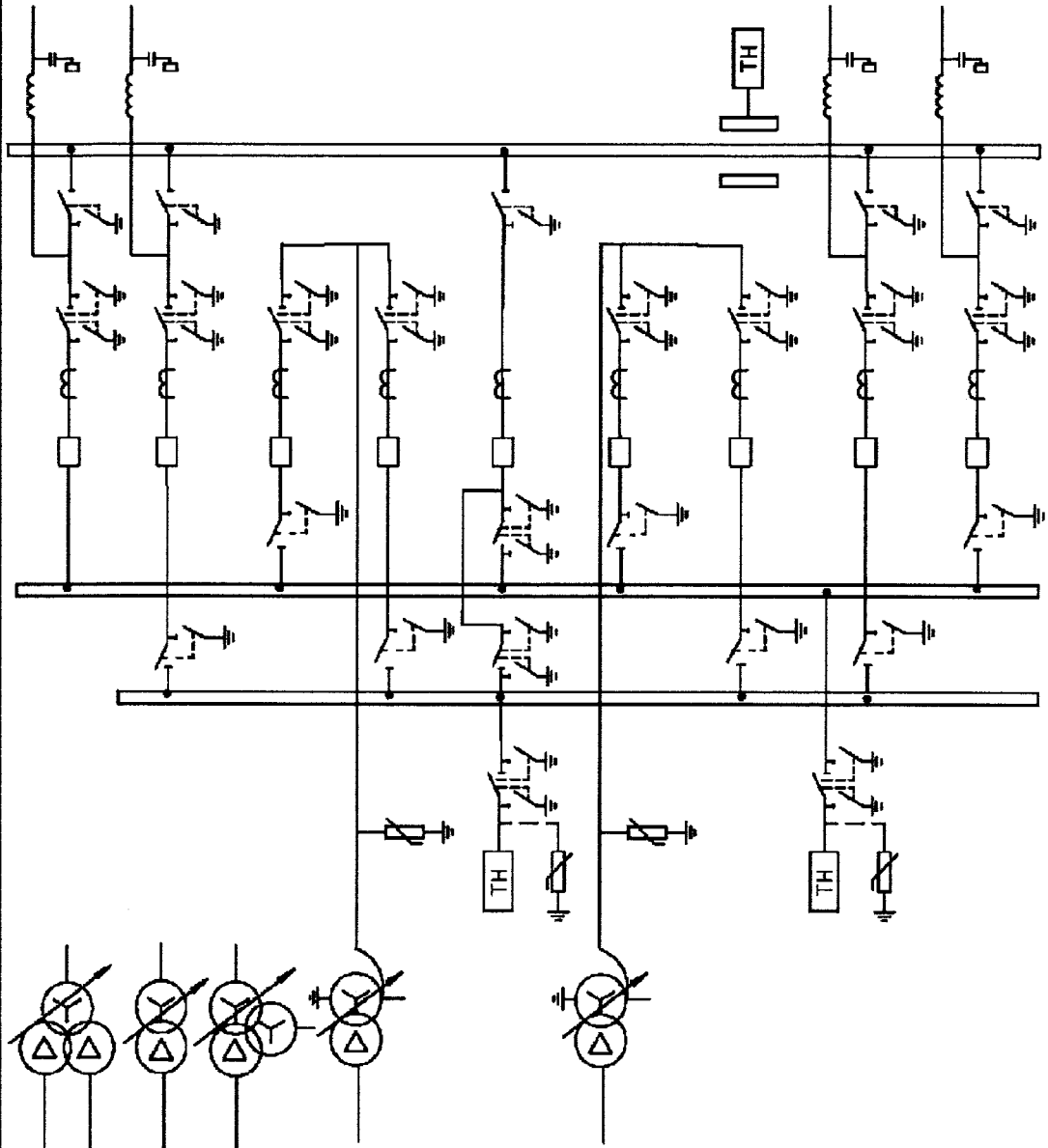
Необходимость установки ОПН на шинах и ТТ \*) на ВЛ уточняется при конкретном проектировании.

**Схема №220-12**  
**Одна рабочая секционированная выключателем**  
**и обходная системы шин**



Необходимость установки ОПН на шинах, ТН на обходной СШ и ТТ \*) уточняется при конкретном проектировании.

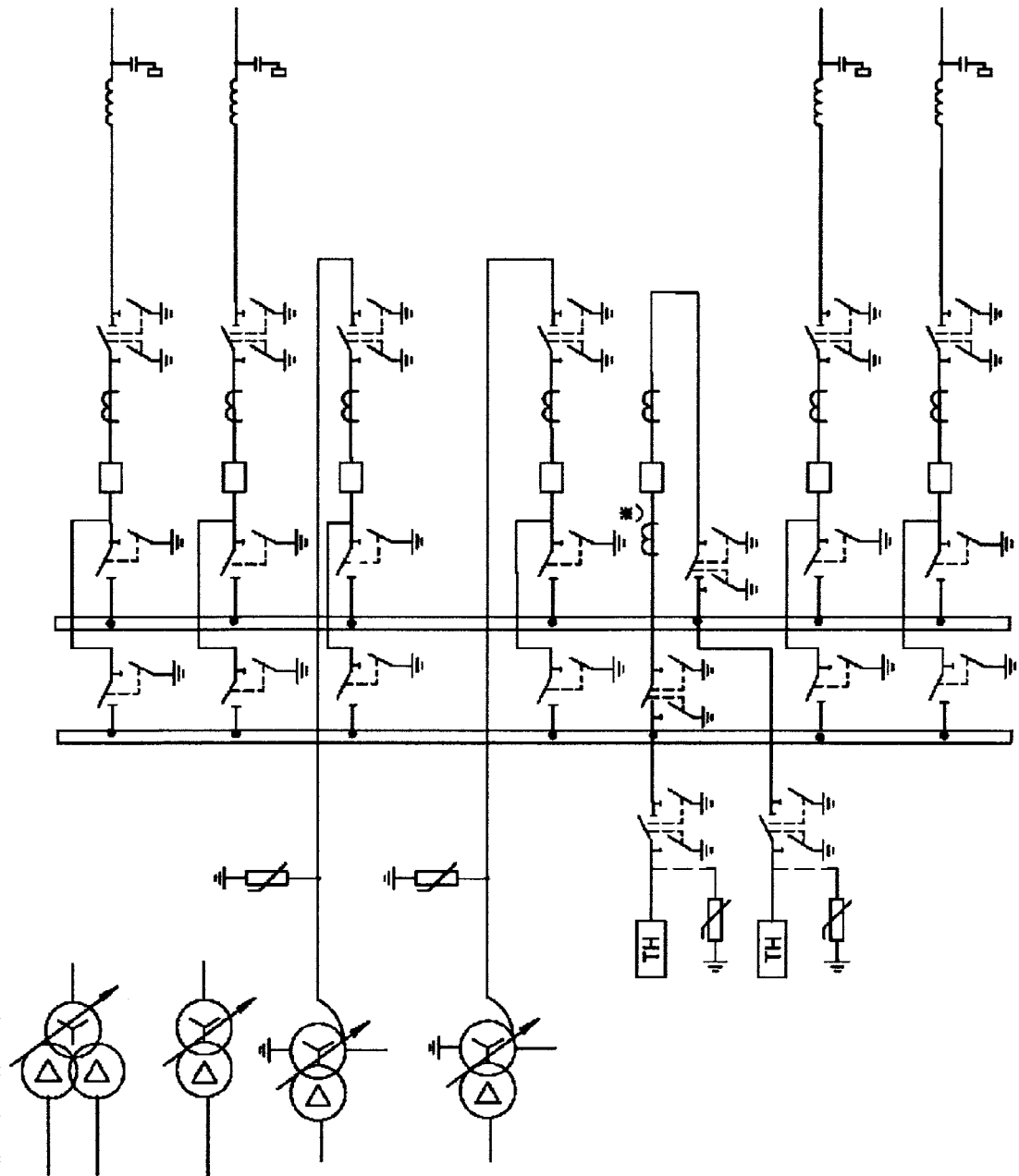
**Схема №220-12Н**  
**Одна рабочая секционированная выключателями**  
**и обходная системы шин с подключением**  
**трансформаторов к секциям шин**  
**через развилку выключателей.**



При конкретном проектировании уточняется необходимость:

- подключения трансформаторного присоединения к обходной системе шин,
- установка ОПН на шинах и ТН на обходной СШ.

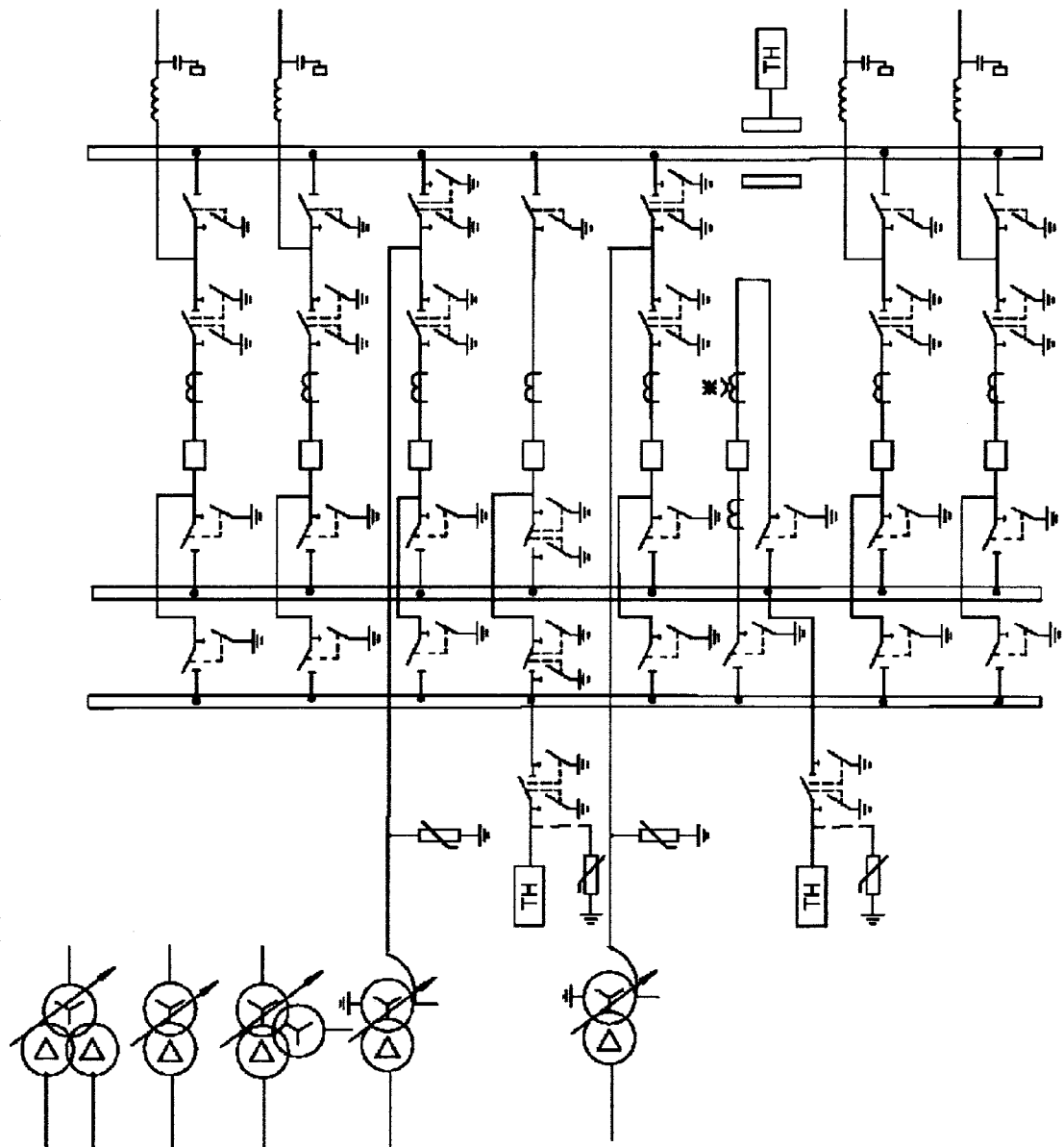
**Схема № 220-13**  
**Две рабочие системы шин**



1. Трансформаторы тока, отмеченные \*), устанавливаются при соответствующем обосновании.
2. Необходимость установки ОПН на шинах уточняется при конкретном проектировании.



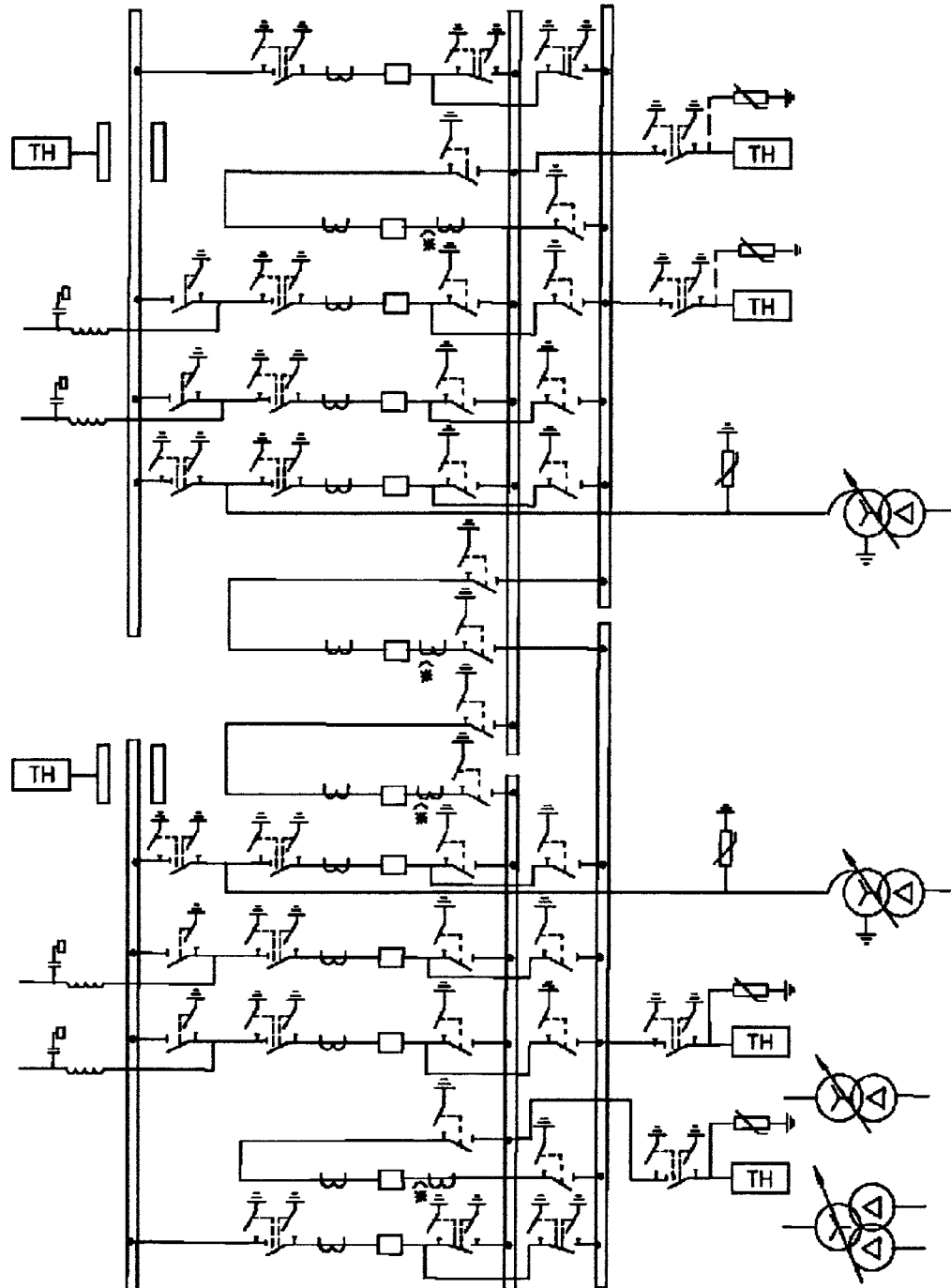
**Схема №220-13Н**  
**Две рабочие и обходная системы шин.**



Необходимость установки ОПН на шинах и ТТ \*)  
уточняется при конкретном проектировании.

**Схема №220-14**

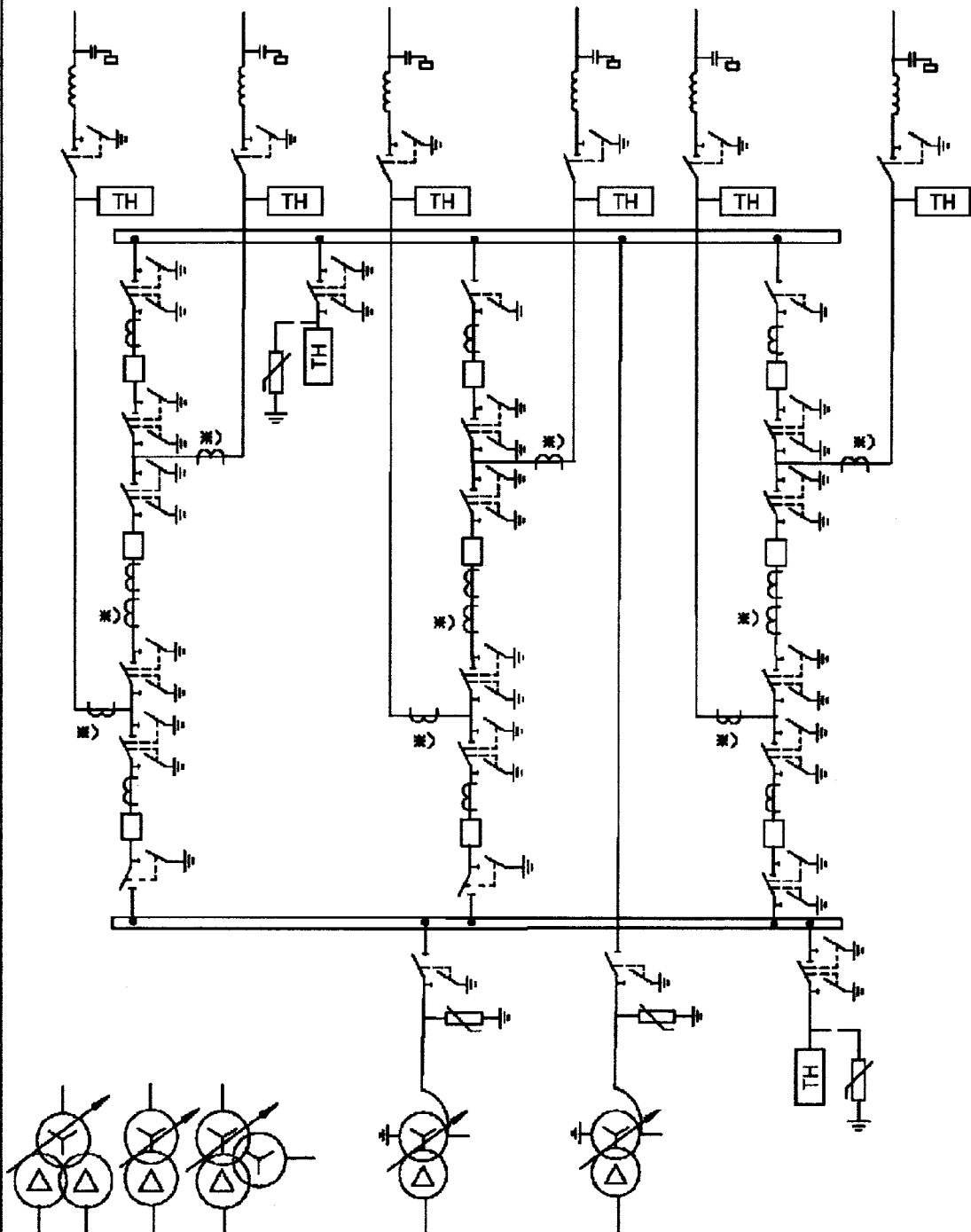
**Две рабочие секционированные выключателями и обходная системы шин с двумя обходными и двумя шиносоединительными выключателями.**



1. Трансформаторы тока, отмеченные\*), устанавливаются при соответствующем обосновании.
2. Необходимость установки ОПН (разрядников) на шинах и ТН на обходной СШ уточняется при конкретном проектировании.

Схема №220-16

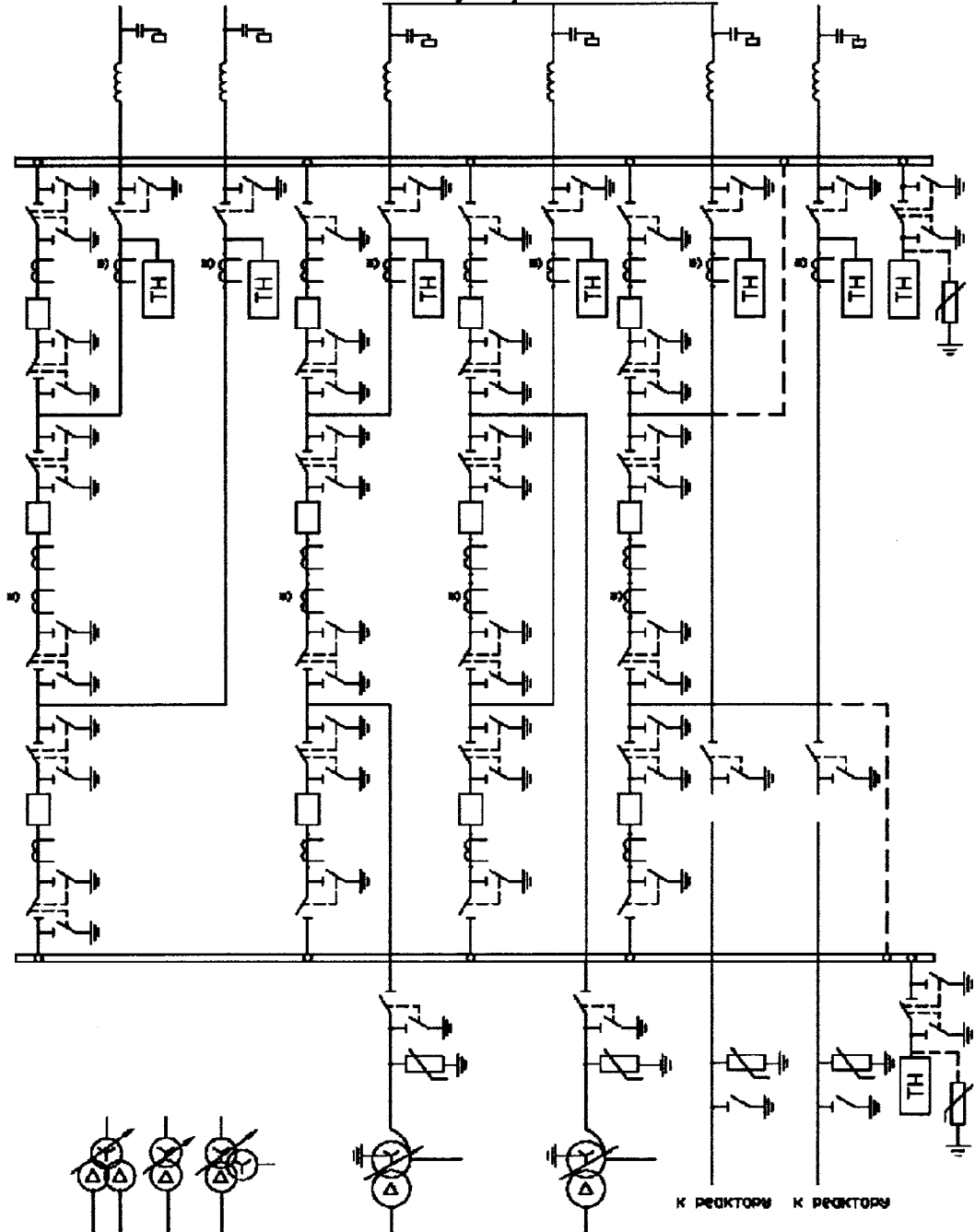
Трансформаторы-шины с полуторным присоединением линий.



1. Трансформаторы тока, отмеченные \*), устанавливаются при соответствующем обосновании.

2. Необходимость установки ОПН на шинах уточняется при конкретном проектировании.

**Схема №220-17**  
**Полуторная схема.**



1. Сплошной линией показано присоединение реакторов к линиям, а пунктирной - непосредственно к шинам.

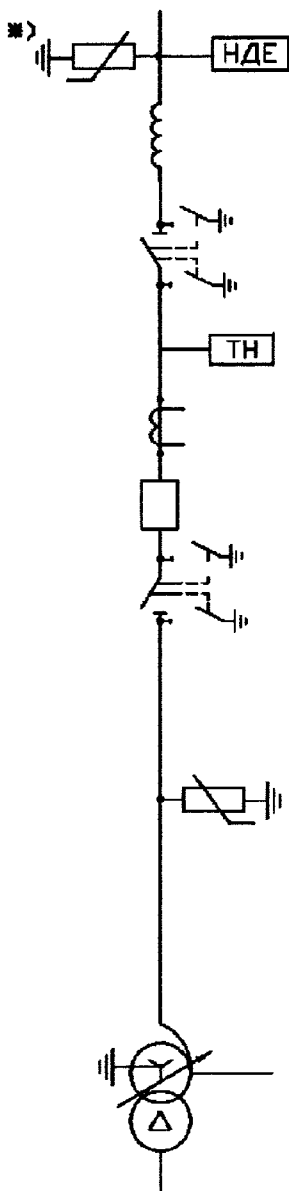
2. Трансформаторы тока, отмеченные \*), устанавливаются при соответствующем обосновании.

3. Необходимость установки ОПН на шинах уточняется при конкретном проектировании.

**3.4 Схемы распределительных устройств 330 кВ**

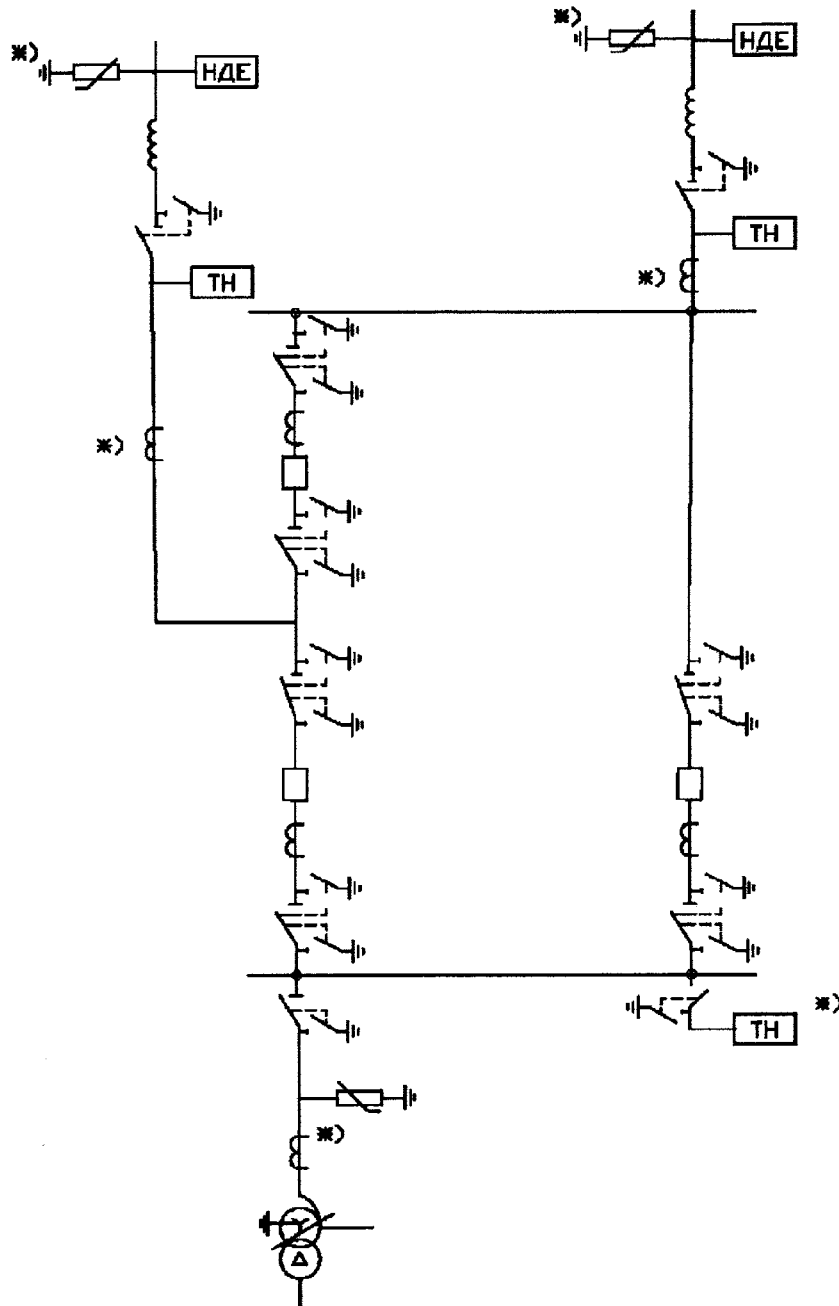
№	Наименование схемы	Номер схемы	Номер страницы
1	Блок (линия-трансформатор) с выключателем	330-3Н	
2	Треугольник	330-6Н	
3	Четырехугольник	330-7	
4	Шестиугольник	330-8	
5	Трансформаторы-шины с присоединением линий через два выключателя	330-15	
6	Трансформаторы-шины с полуторным присоединением линий	330-16	
7	Полуторная схема	330-17	

**Схема №330-3Н**  
**Блок (линия-трансформатор) с выключателем.**



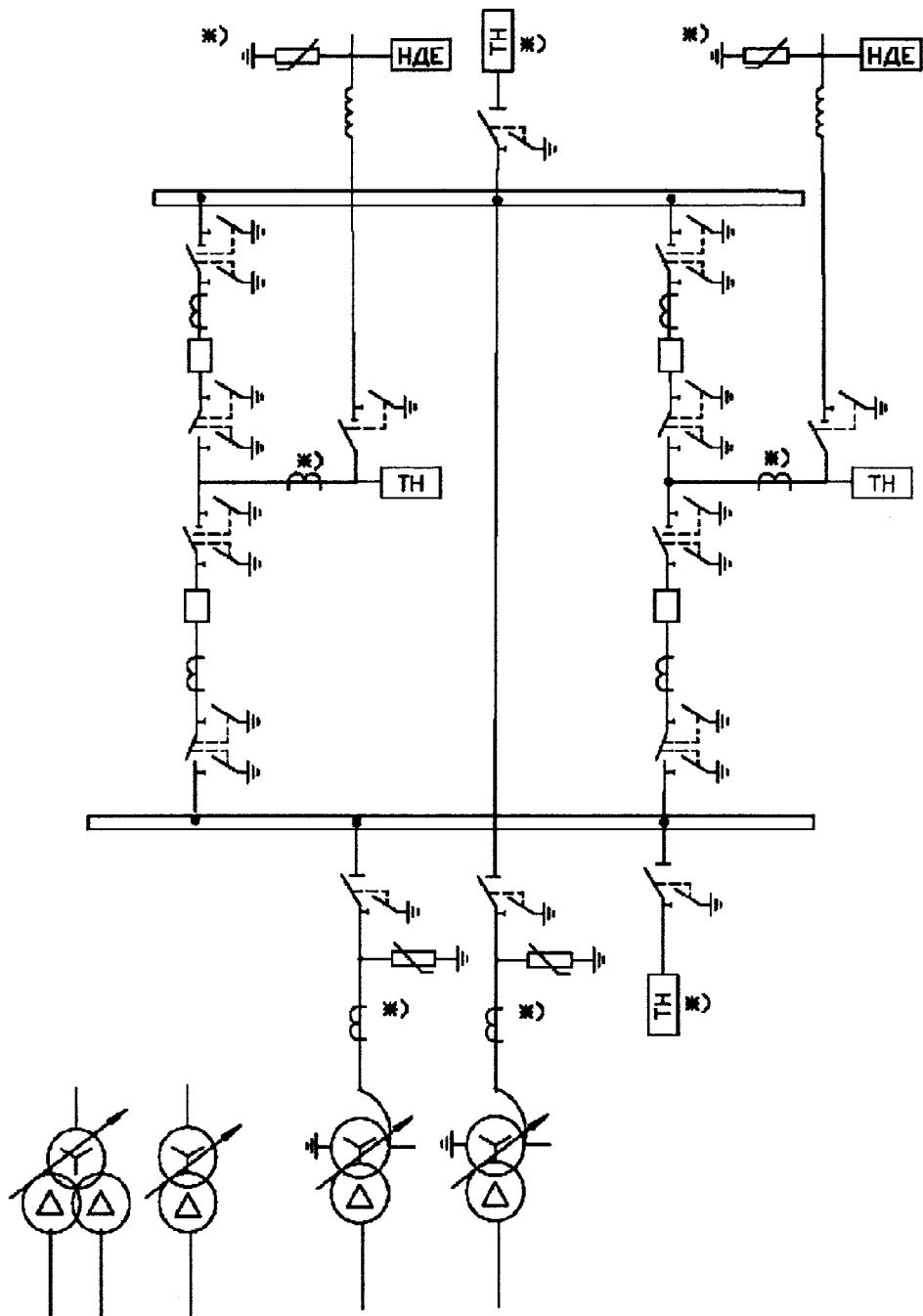
Необходимость установки ОПН, отмеченных звездочкой \*), определяется при конкретном проектировании.

**Схема №330-6Н**  
**Треугольник.**



*Необходимость установки трансформаторов тока, ОПН и ТН, отмеченных \*), определяется при конкретном проектировании.*

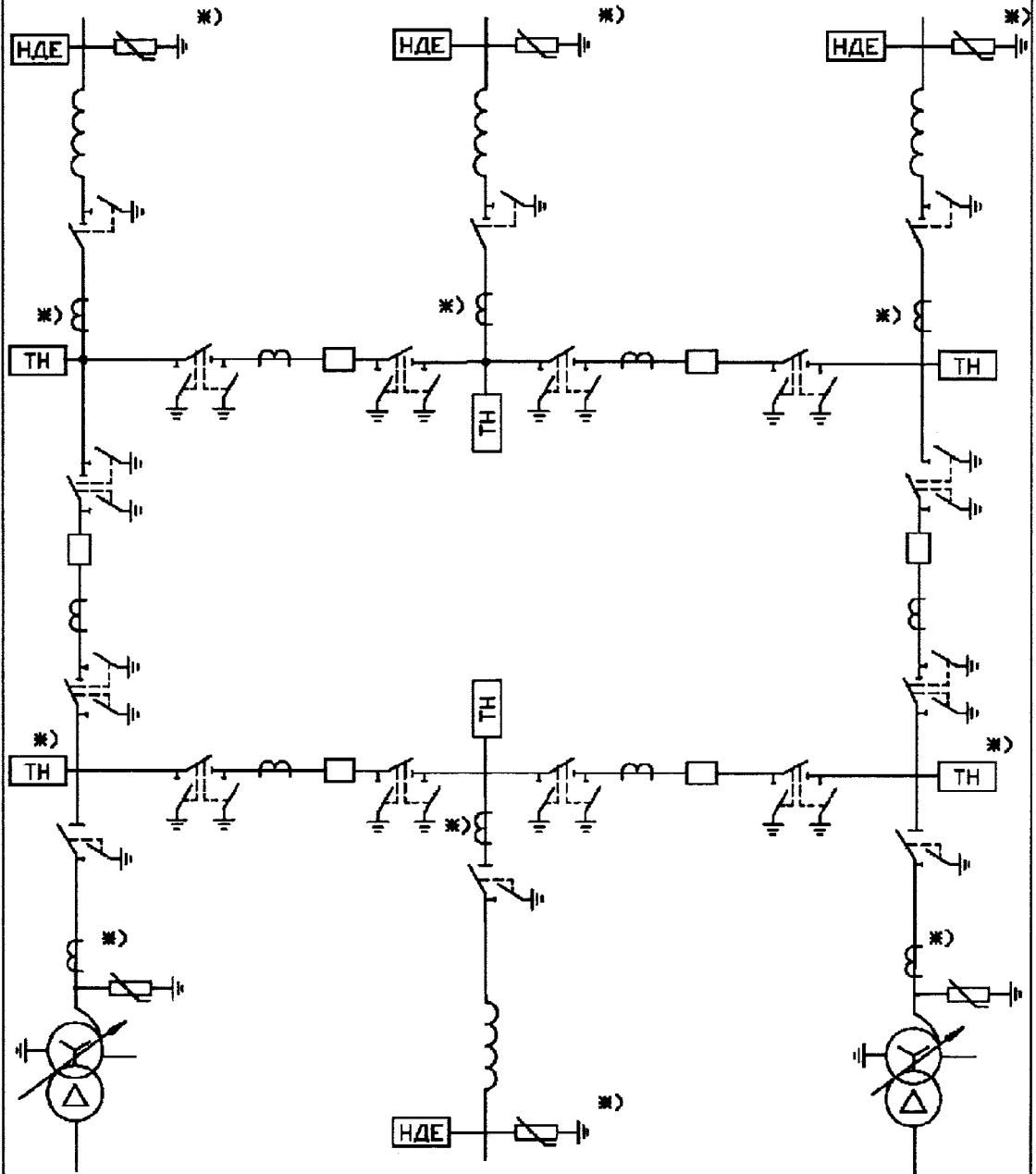
Схема №330-7  
Четырехугольник.



Необходимость установки трансформаторов тока, ОПН и ТН, отмеченных \*), определяется при конкретном проектировании.

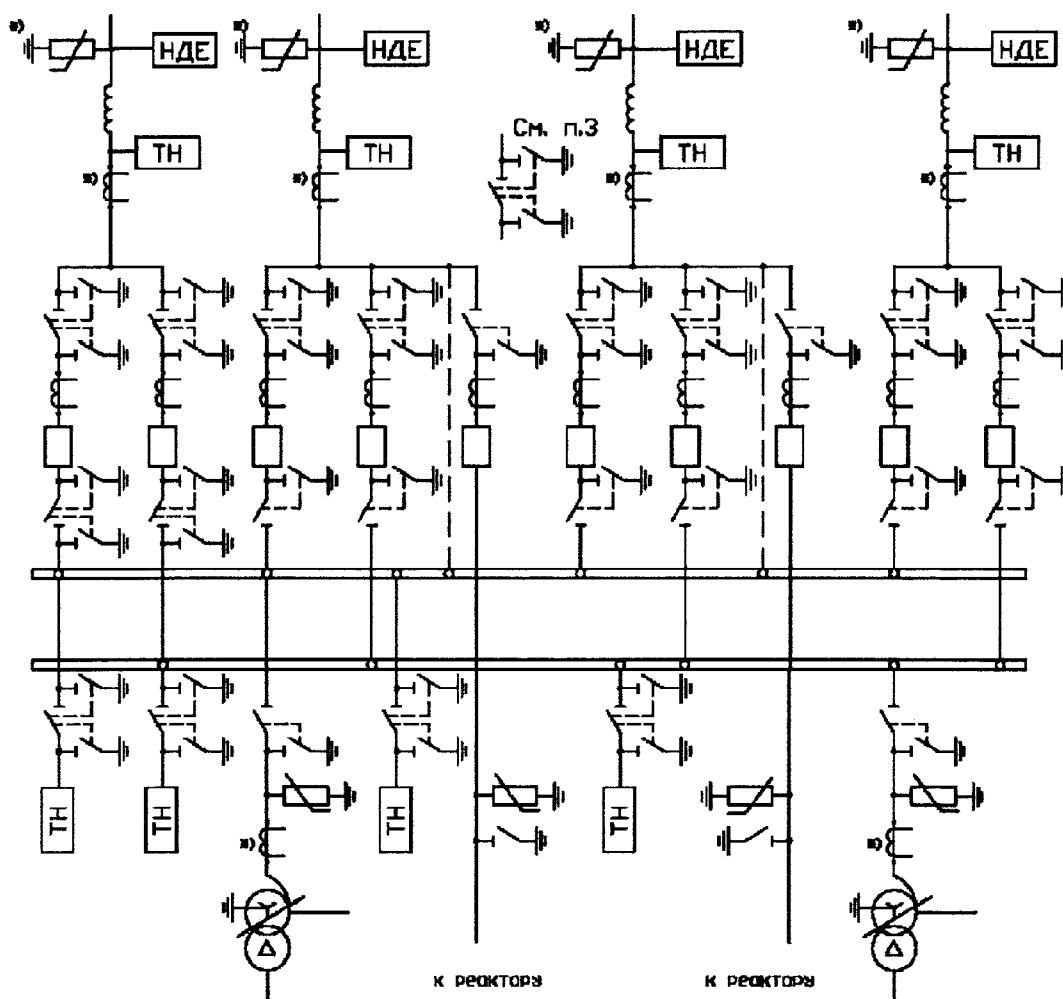


Схема № 330-8  
Шестиугольник



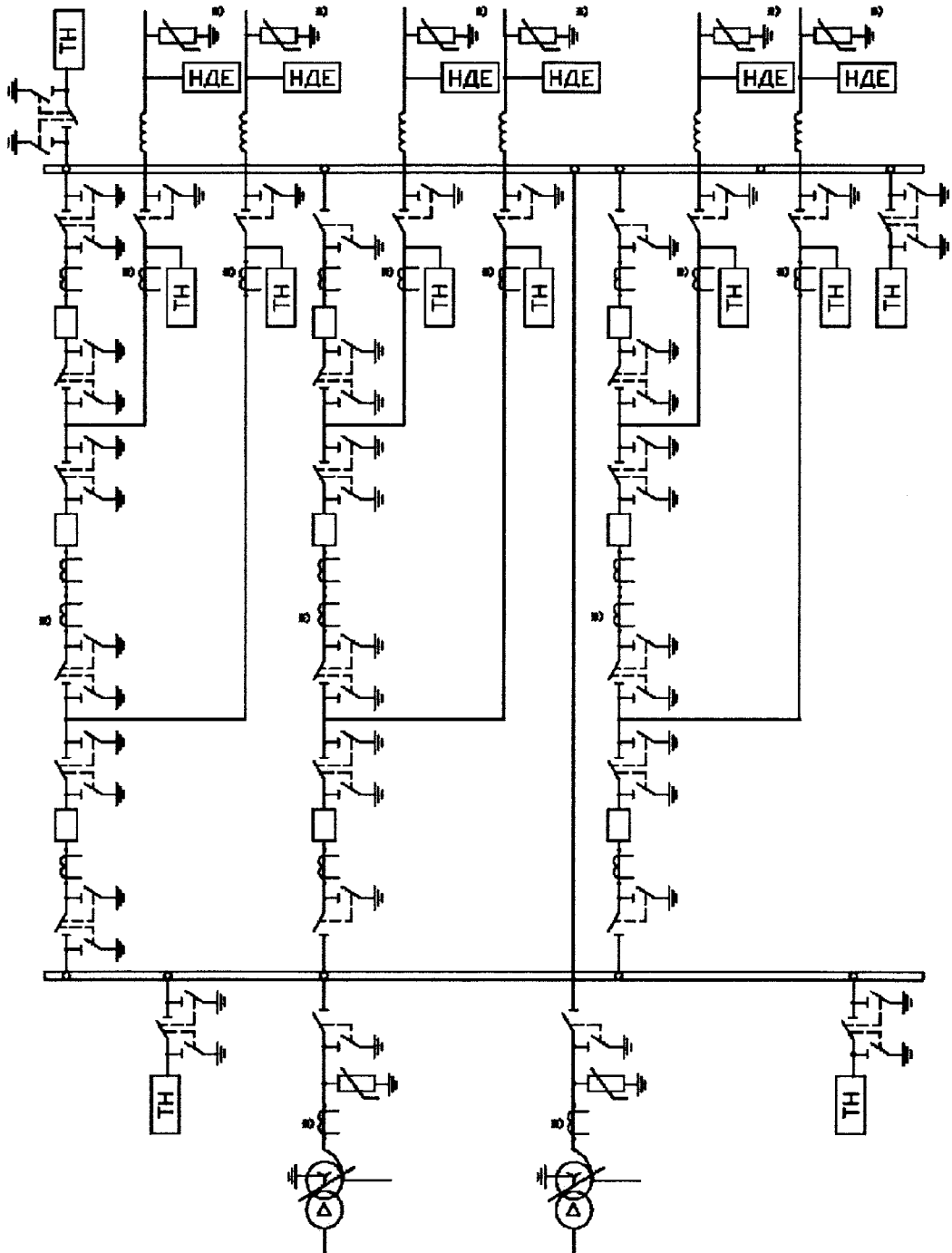
Необходимость установки трансформаторов тока, ОПН и ТН, отмеченных \*), определяется при конкретном проектировании.

**Схема №330-15**  
**Трансформаторы-шины с присоединением линий**  
**через два выключателя.**



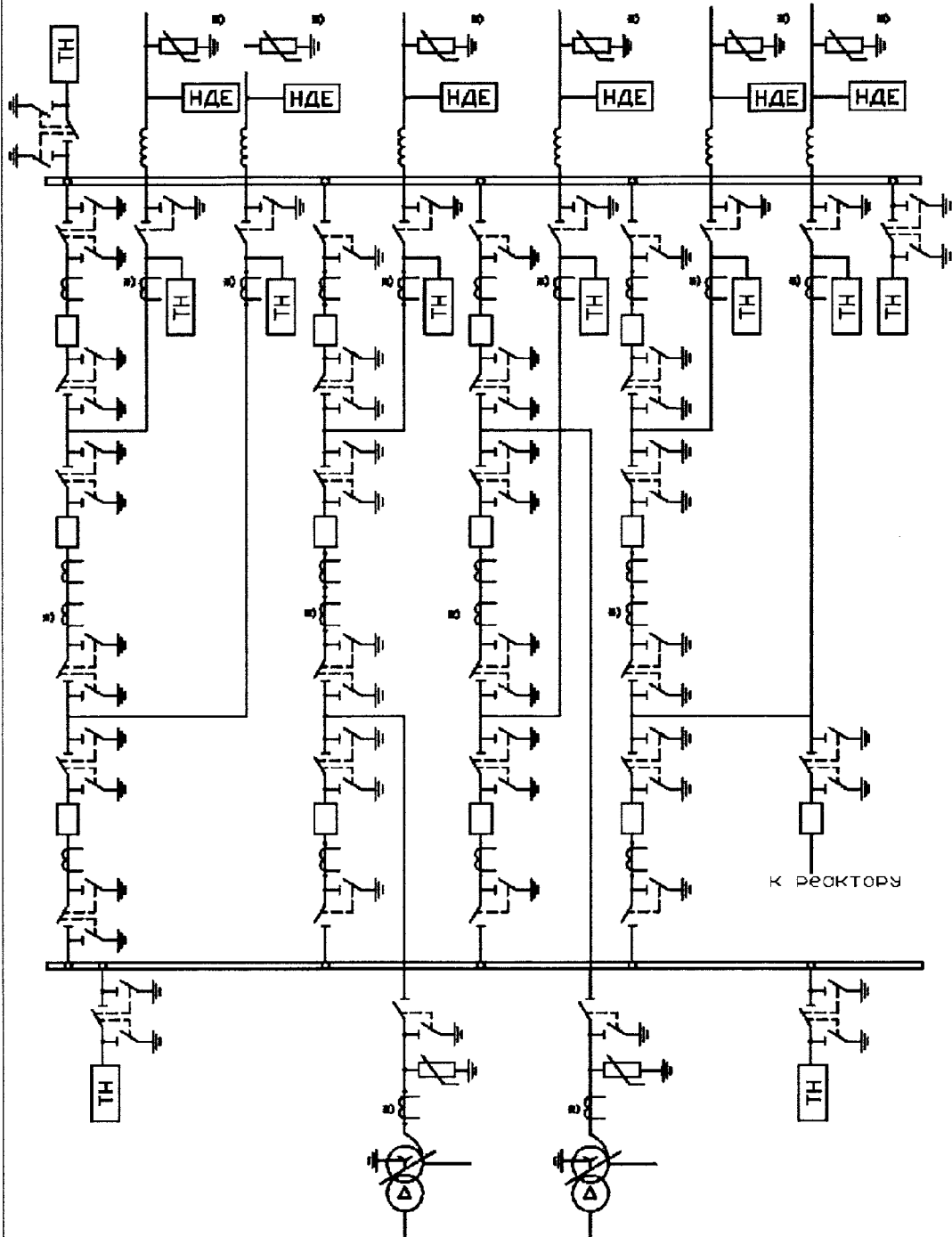
1. Сплошной линией показано присоединение реакторов к линиям, а пунктирной — непосредственно к шинам.
2. Необходимость установки трансформаторов тока и ОПН, отмеченных \*), определяется при конкретном проектировании.
3. При отключении ВЛ и необходимости сохранения подключенного реактора, на ВЛ дополнительно устанавливаются разъединители.

Схема №330-16  
Трансформаторы-шины с полуторным  
присоединением линий.



Необходимость установки трансформаторов тока и ОПН, отмеченных \*), определяется при конкретном проектировании.

*Схема №330-17  
Полуторная схема.*

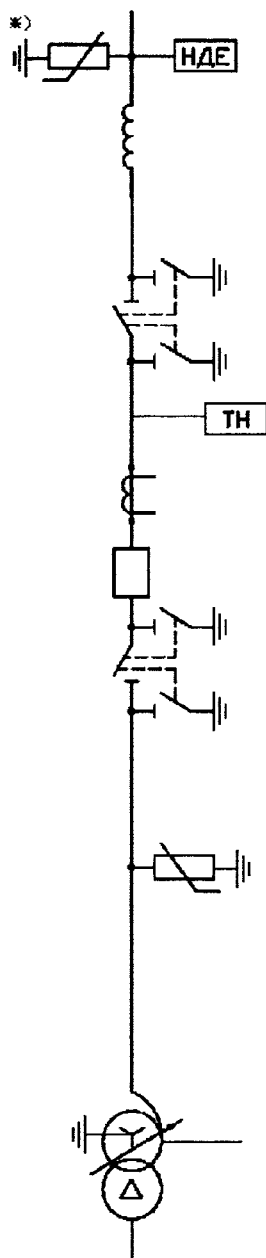


*Необходимость установки трансформаторов тока и ОПН, отмеченных \*), определяется при конкретном проектировании.*

**3.5 Схемы распределительных устройств 500 кВ**

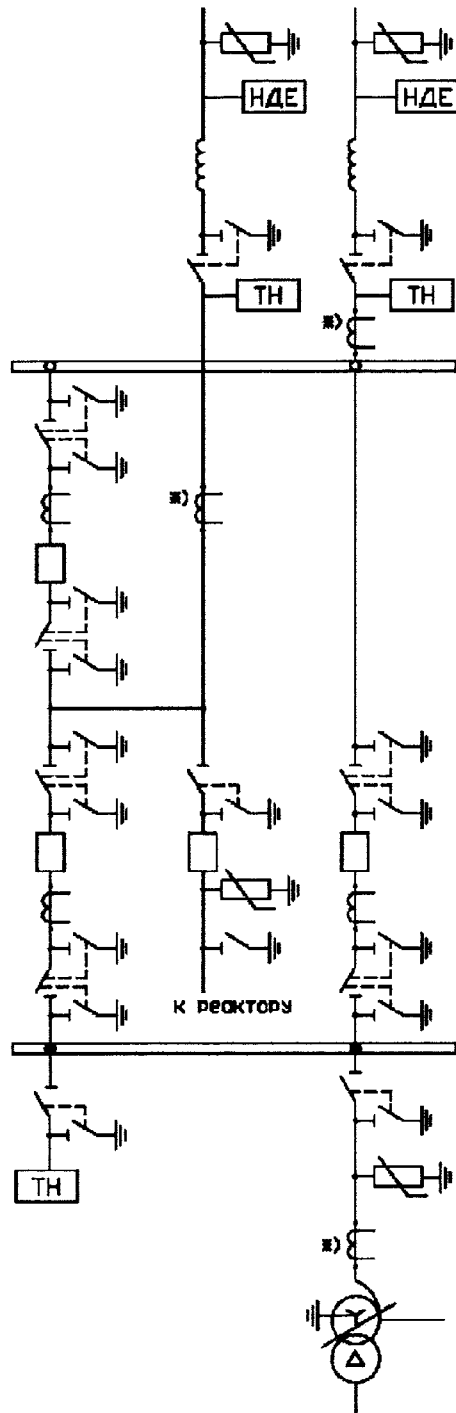
№	Наименование схемы	Номер схемы	Номер страницы
1	Блок (линия-трансформатор) с выключателем	500-3Н	
2	Треугольник	500-6Н	
3	Четырехугольник	500-7	
4	Трансформаторы-шины с присоединением линий через два выключателя	500-15	
5	Трансформаторы-шины с полуторным присоединением линий	500-16	
6	Полуторная схема	500-17	

Схема № 500-3 Н  
Блок (линия-трансформатор) с выключателем.



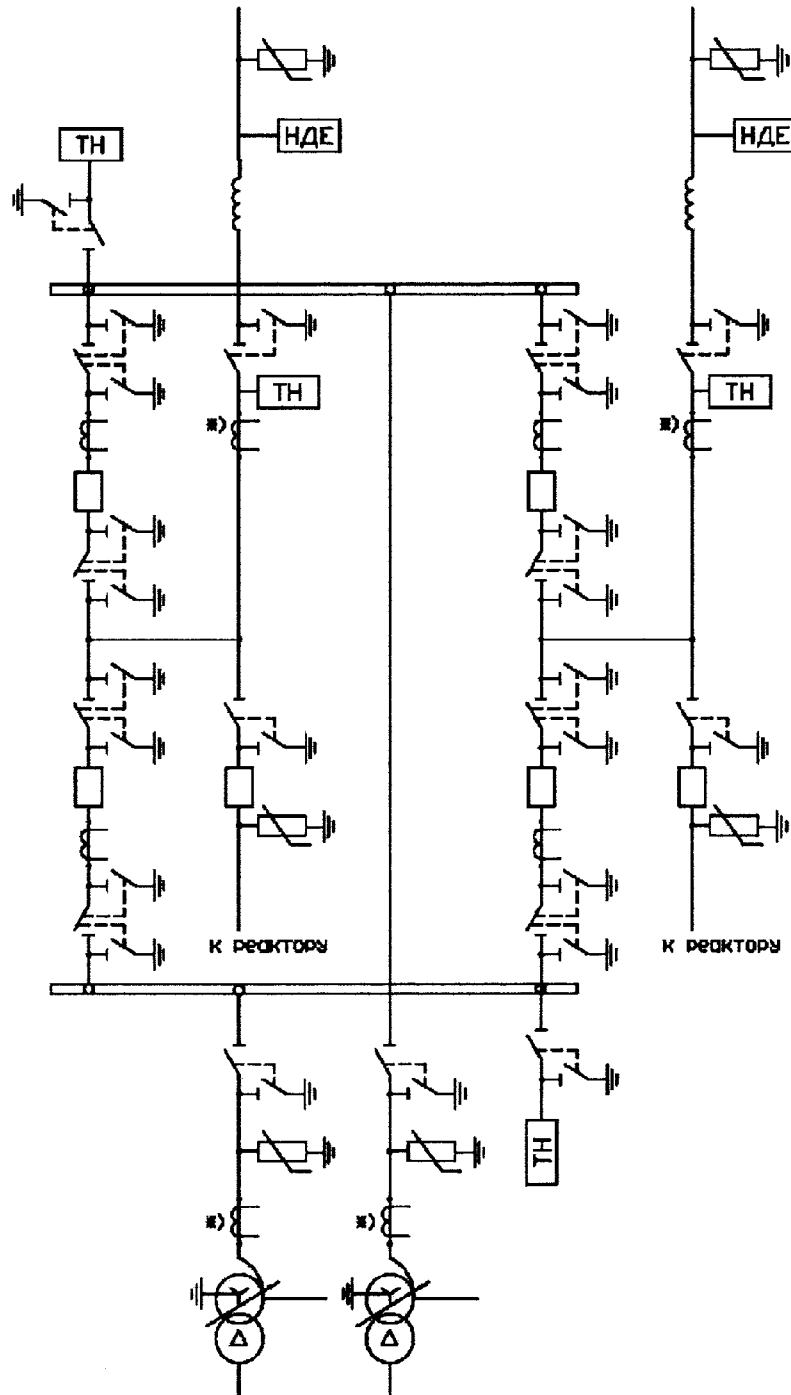
Необходимость установки ОПН, отмеченных \*> определяется при конкретном проектировании.

Схема №500-6Н  
Треугольник.



*Необходимость установки трансформаторов тока, отмеченных \*), определяется при конкретном проектировании.*

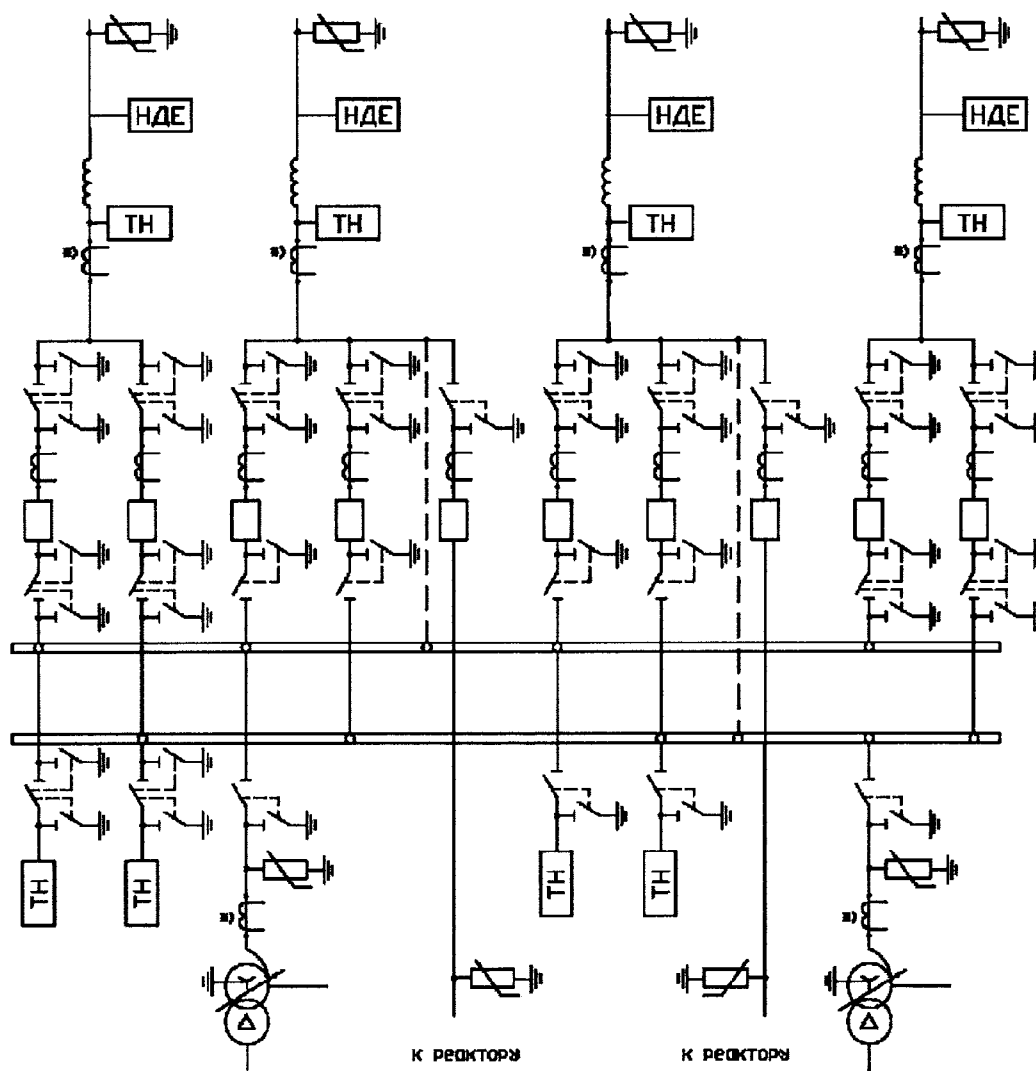
Схема №500-7  
Четырехугольник.



*Необходимость установки трансформаторов тока, отмеченных \*), определяется при конкретном проектировании.*

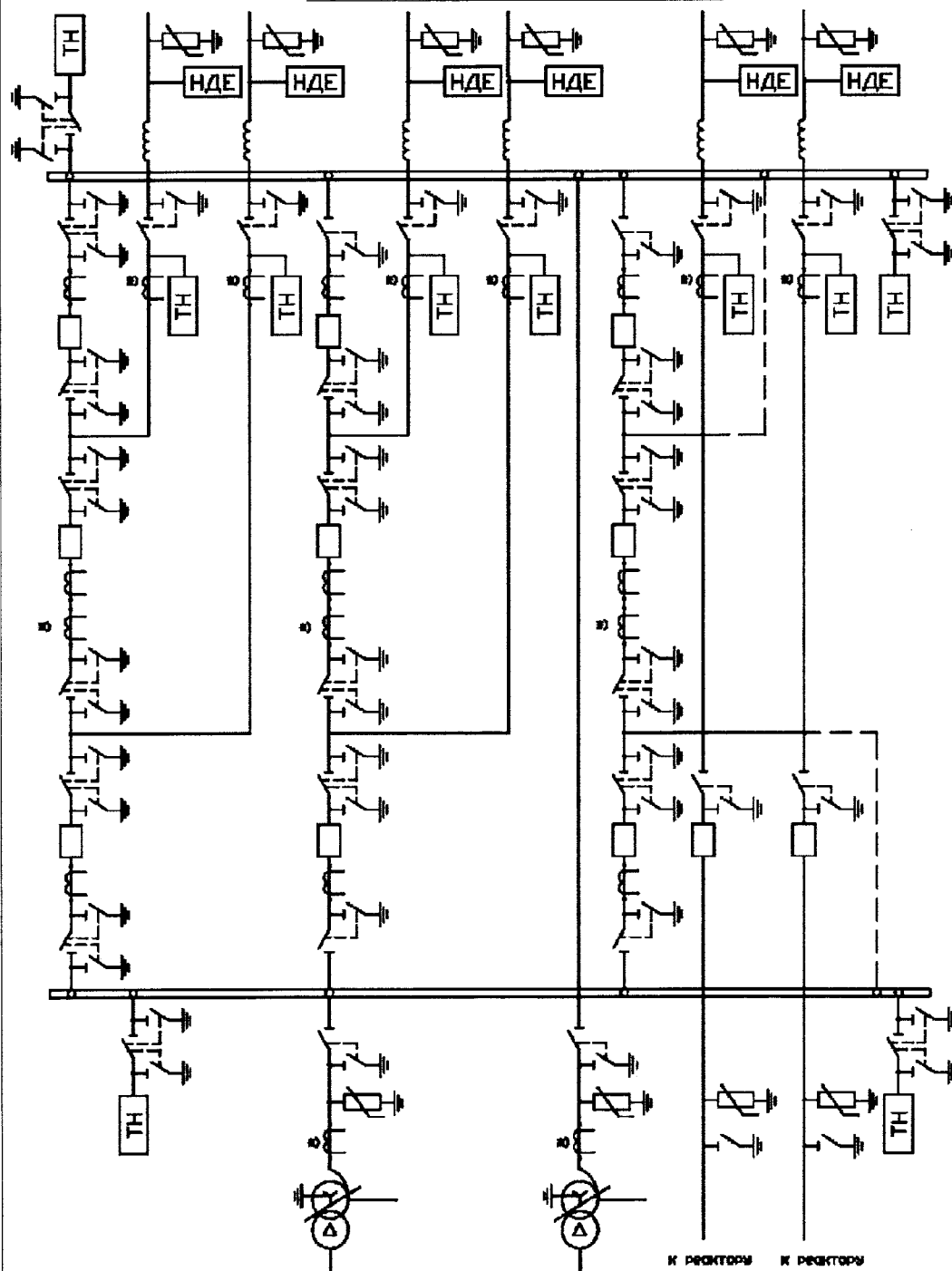


Схема №500-15  
Трансформаторы-шины с присоединением линий  
через два выключателя.



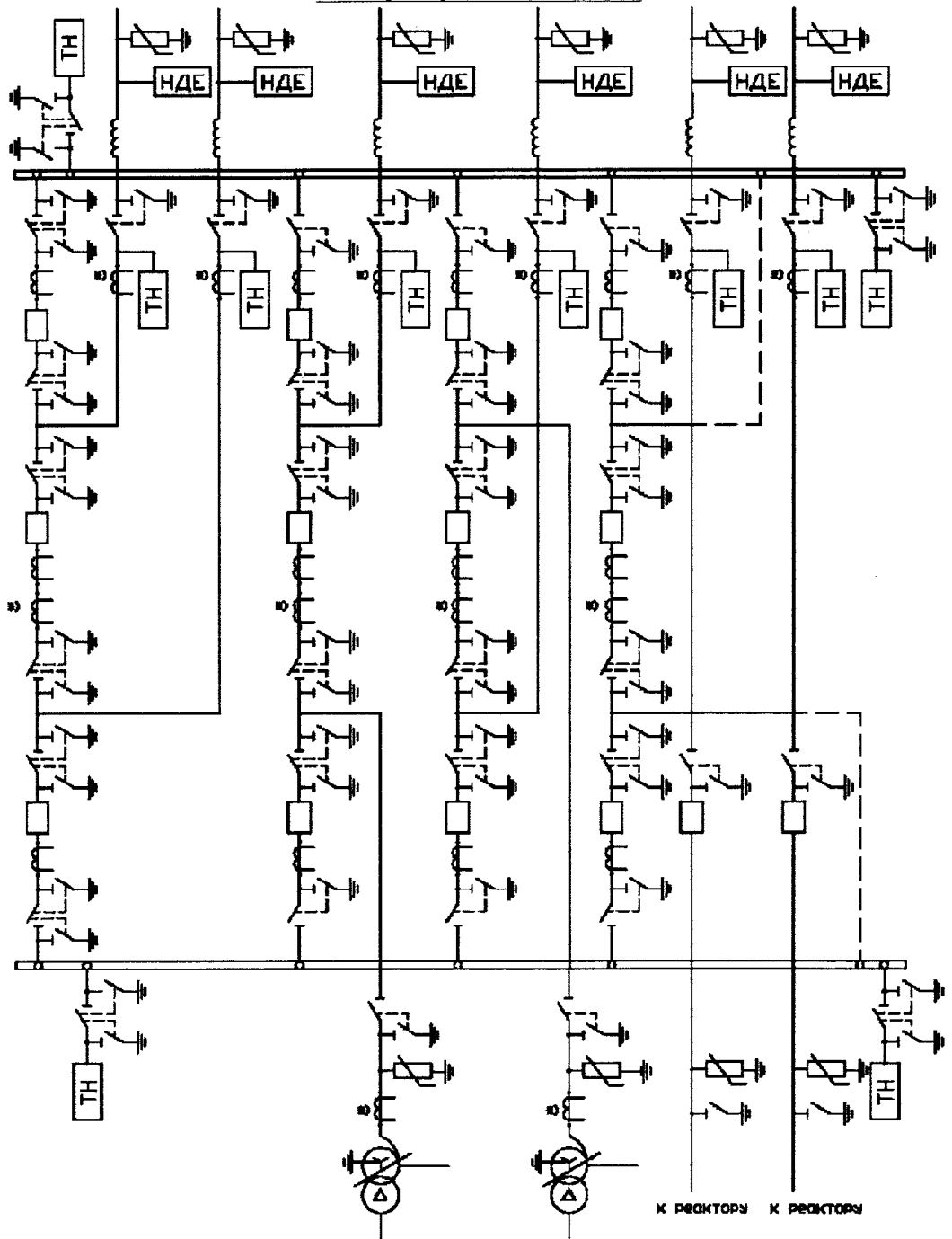
1. Сплошной линией показано присоединение реакторов к линиям, а пунктирной — непосредственно к шинам.
2. Необходимость установки трансформаторов тока, отмеченных \*), определяется при конкретном проектировании.
3. При отключении ВЛ, к которой подключен реактор и необходимости сохранения подключенного к РУ реактора, на ВЛ дополнительно устанавливаются разъединители.

**Схема №500-16**  
**Трансформаторы-шины с полуторным**  
**присоединением линий.**



1. Сплошной линией показано присоединение реакторов к линиям, а пунктирной — непосредственно к шинам.
2. Необходимость установки трансформаторов тока отмеченных \*), определяется при конкретном проектировании.

**Схема №500-17**  
**Полупортная схема.**

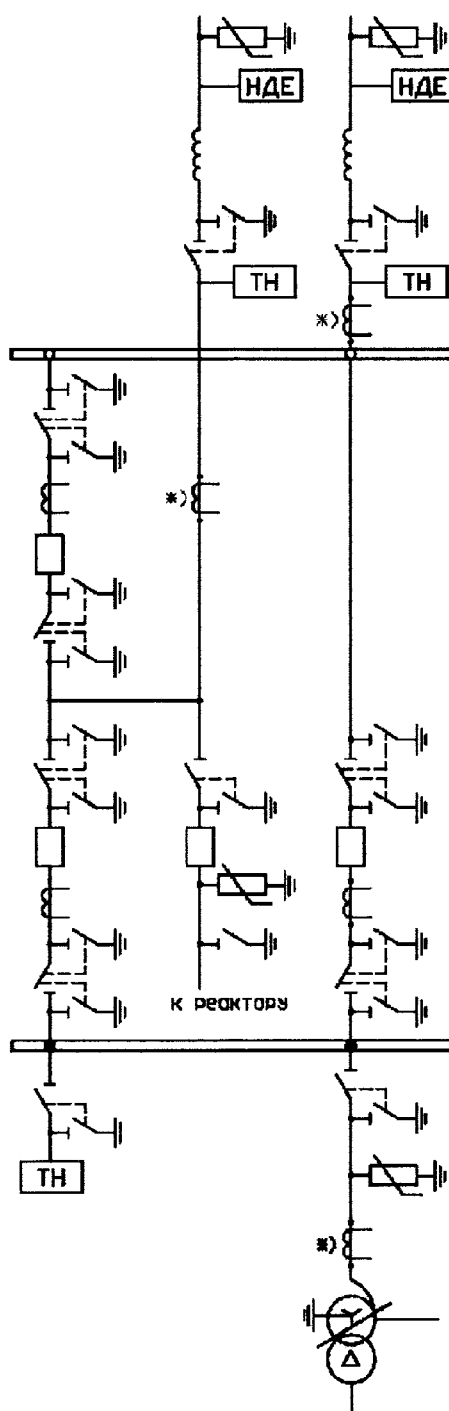


1. Сплошной линией показано присоединение реакторов к линиям, а пунктирной — непосредственно к шинам.
2. Необходимость установки трансформаторов тока, отмеченных \*), определяется при конкретном проектировании.

**3.6 Схемы распределительных устройств 750 кВ**

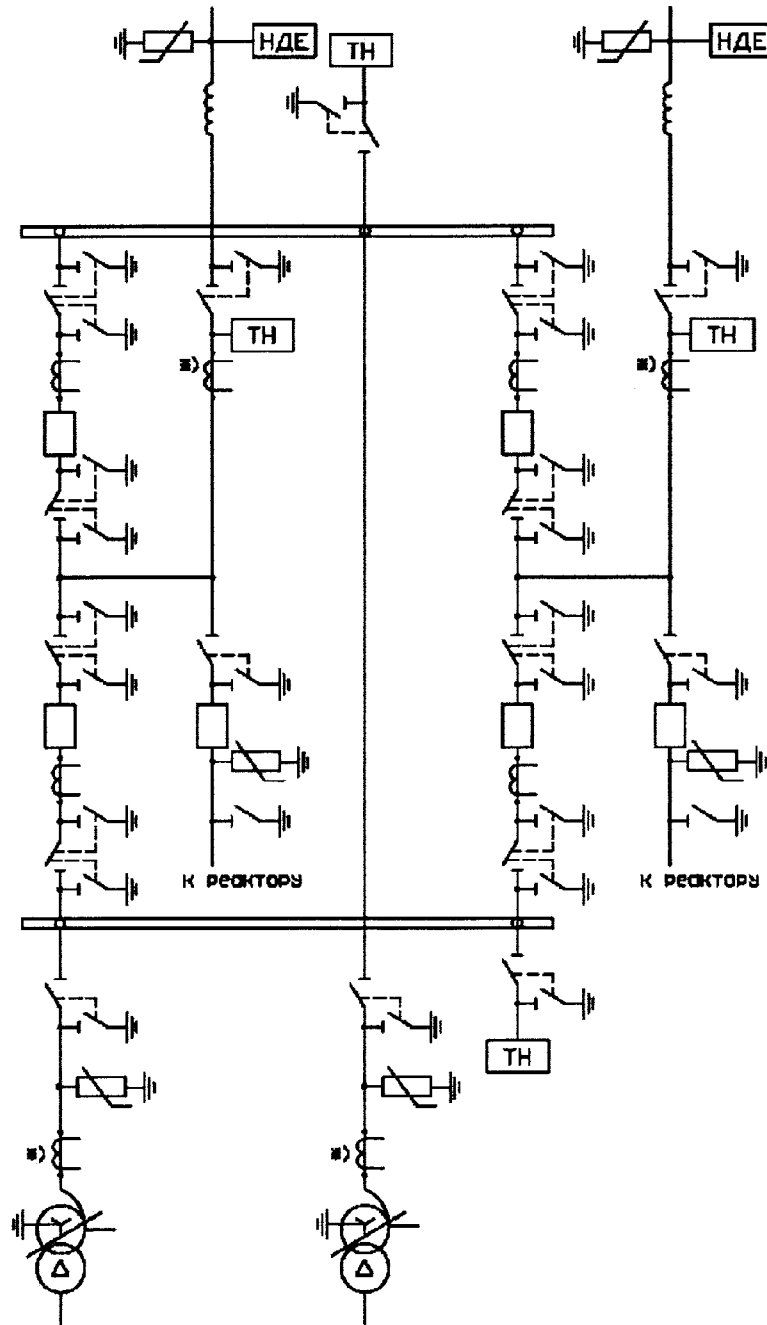
№	Наименование схемы	Номер схемы	Номер страницы
1	Треугольник	750-6Н	
2	Четырехугольник	750-7	
3	Трансформаторы-шины с присоединением линий через два выключателя	750-15	
4	Трансформаторы-шины с полуторным присоединением линий	750-16	
5	Полуторная схема	750-17	

Схема №750-6Н  
Треугольник.



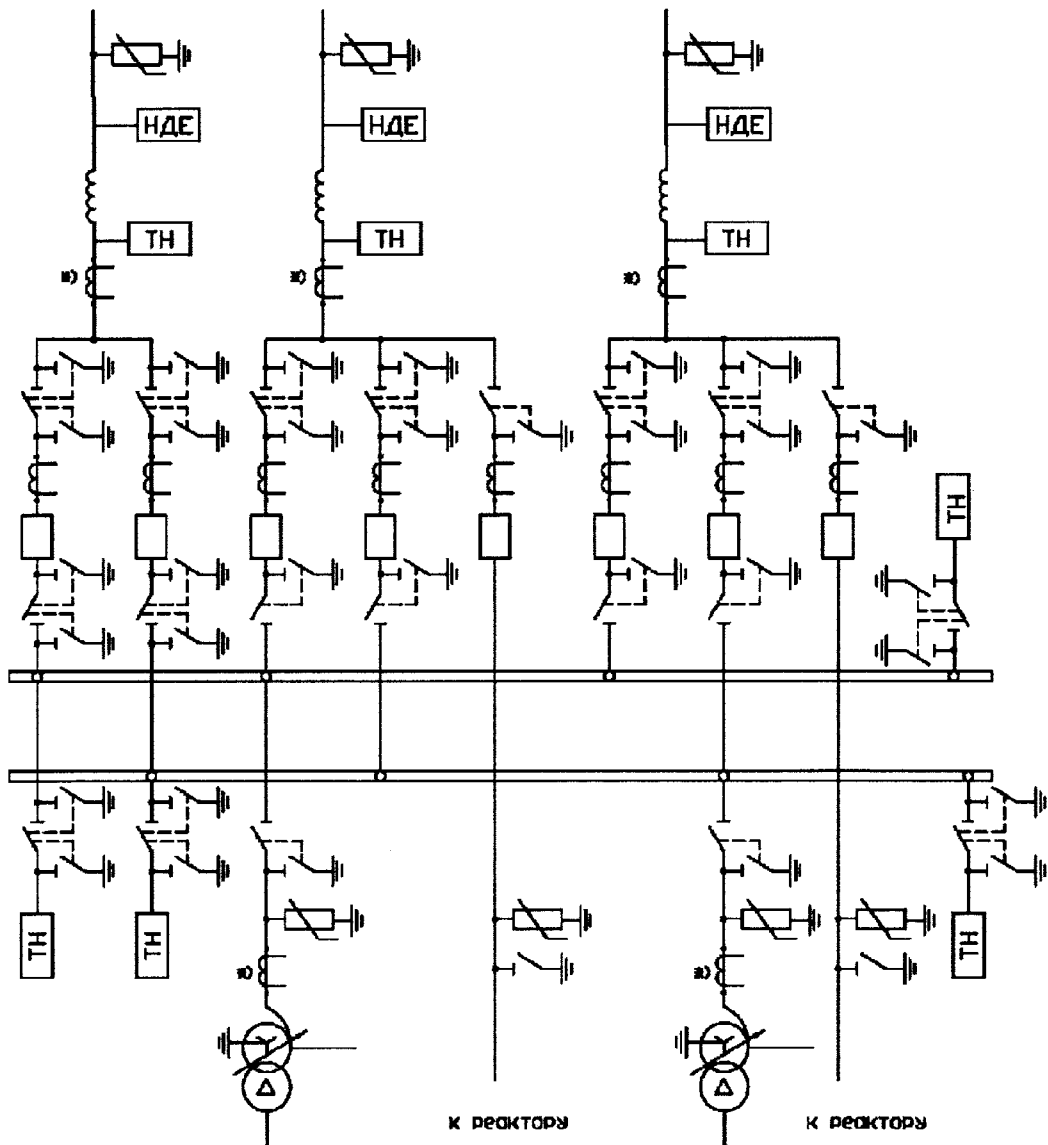
Трансформаторы тока, отмеченные \*), устанавливаются при соответствующем обосновании.

**Схема №750-7**  
**Четырехугольник.**



Трансформаторы тока, отмеченные \*), устанавливаются при соответствующем обосновании.

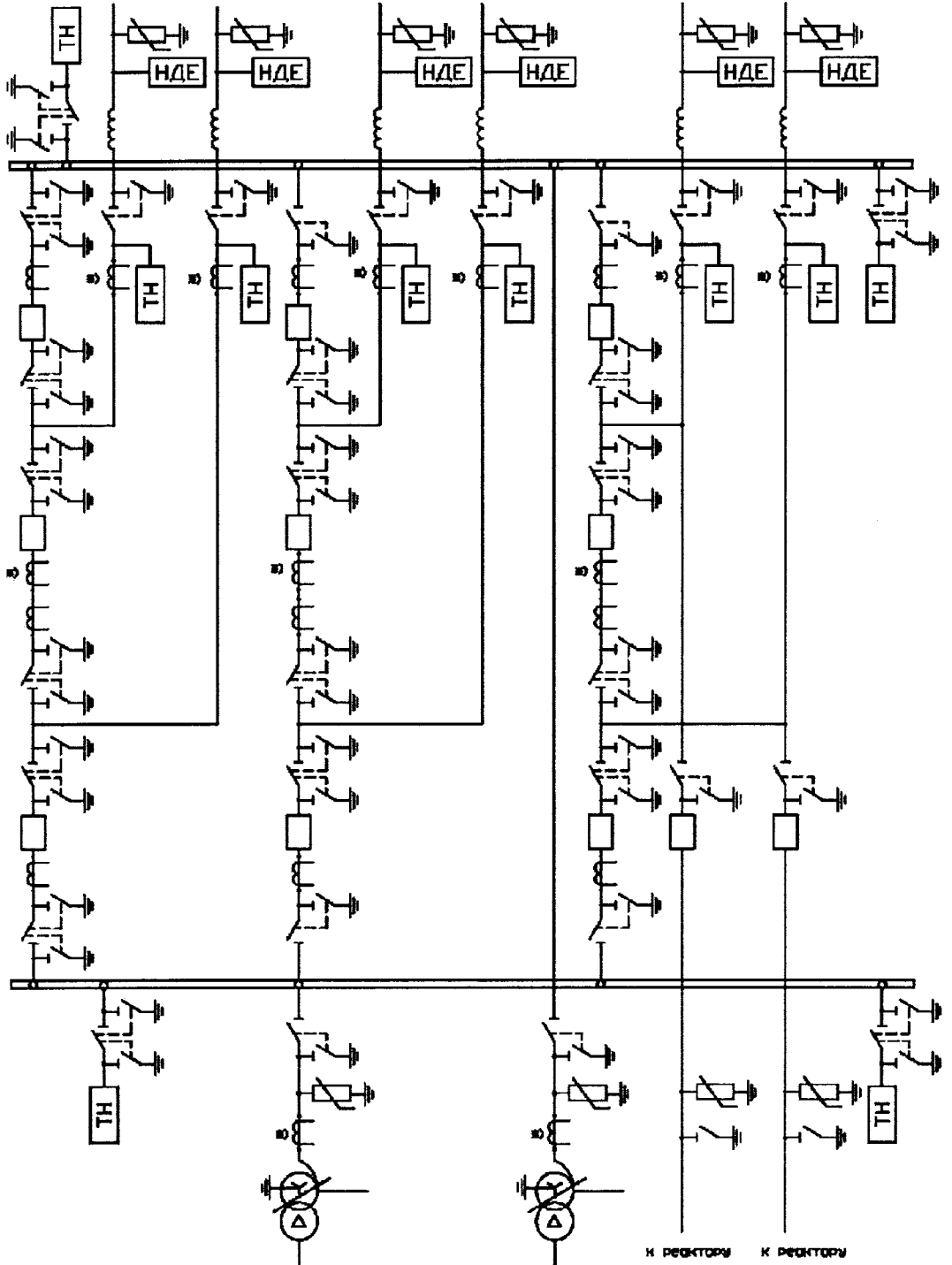
**Схема №750-15**  
**Трансформаторы-шины с присоединением линий**  
**через два выключателя.**



1. Трансформаторы тока, отмеченные \*), устанавливаются при соответствующем обосновании.

2. При отключении ВЛ и необходимости сохранения подключенного реактора, на ВЛ дополнительно устанавливаются разъединители

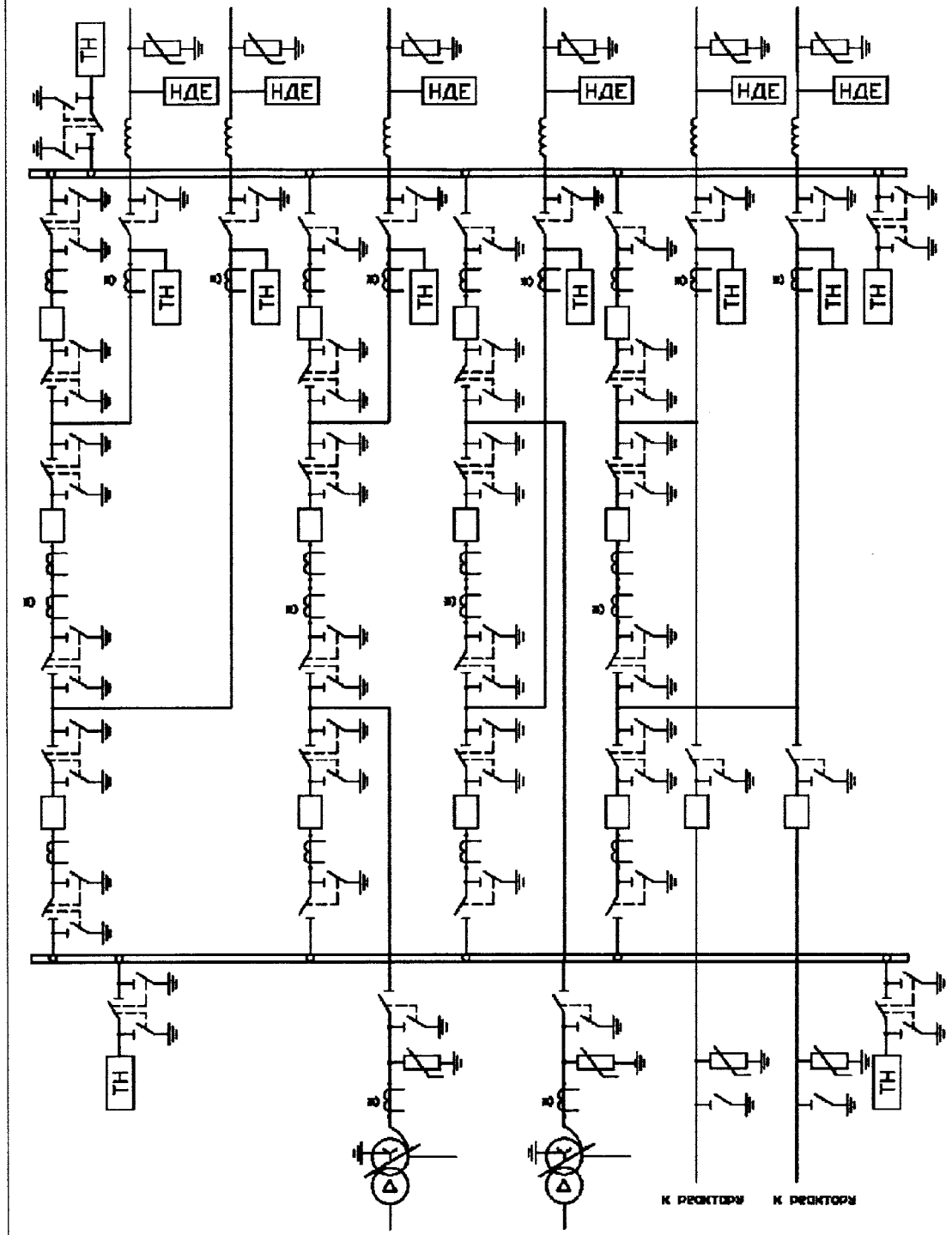
**Схема №750-16**  
**Трансформаторы-шины с полуторным**  
**присоединением линий.**



Трансформаторы тока, отмеченные \*),  
 устанавливаются при соответствующем обосновании.



**Схема №750-17**  
**Полупортанная схема.**



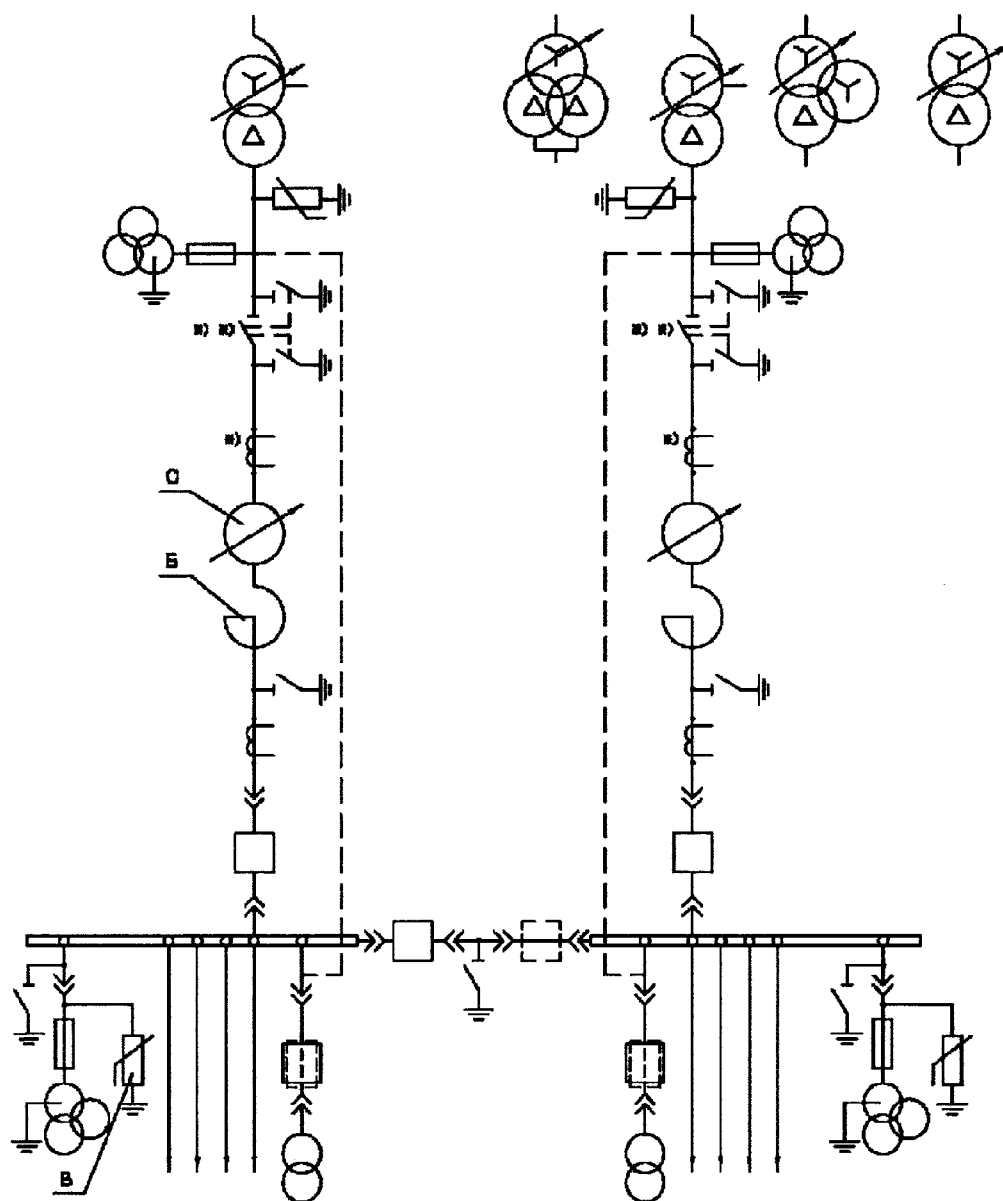
Трансформаторы тока, отмеченные \*), устанавливаются при соответствующем обосновании.

### 3.7 Схемы распределительных устройств 10(6) кВ

№	Наименование схемы	Номер схемы	Номер страницы
1	Одна, секционированная выключателями, система шин	10(6)-1	
2	Две, секционированные выключателями, системы шин (с подключением сдвоенных реакторов к каждой секции шин)	10(6)-2	
3	Четыре одиночные, секционированные выключателями, системы шин	10(6)-3	

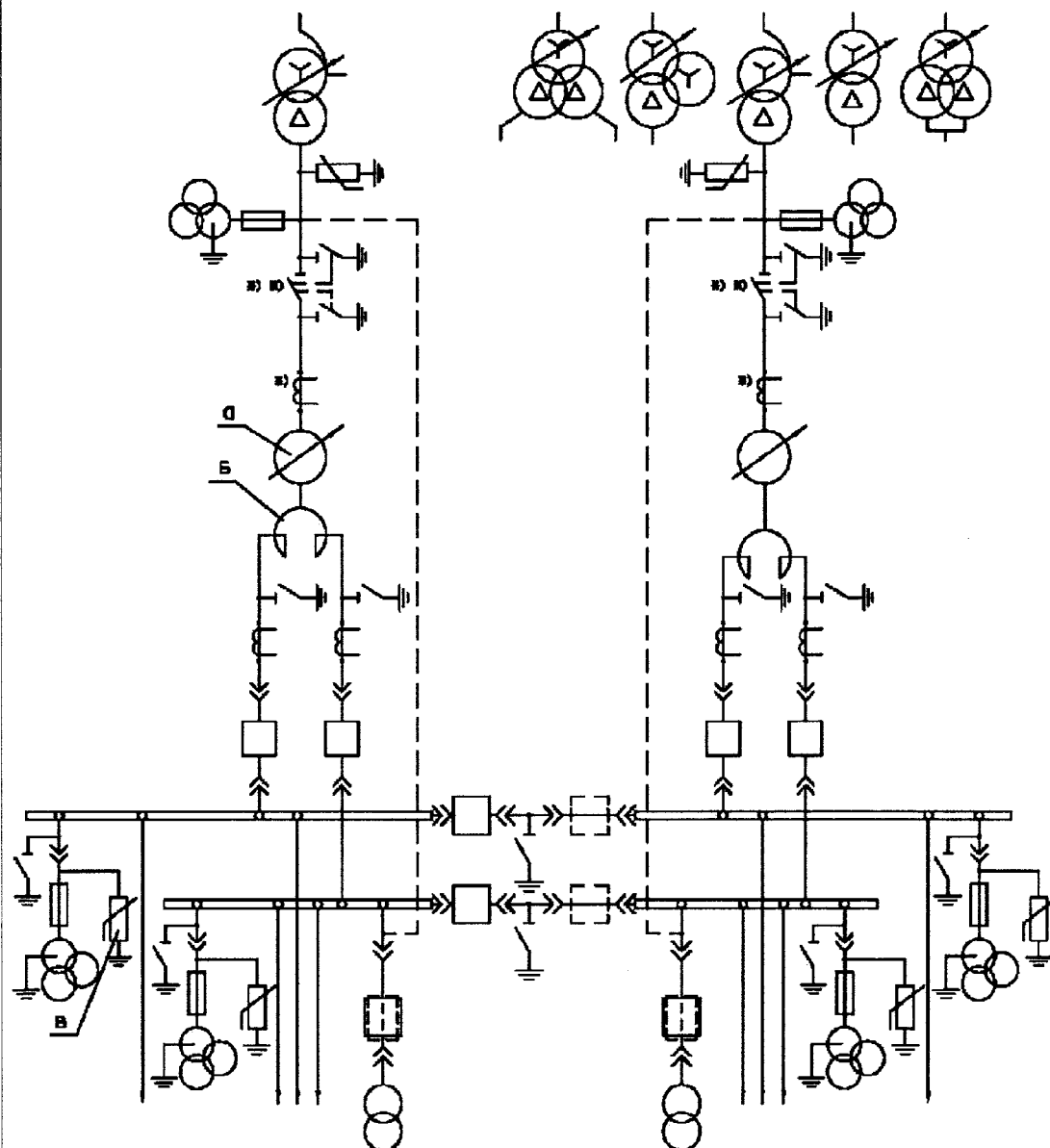
### Схема № 10(6)-1

**Одна, секционированная выключателями, система шин.**



1. Необходимость установки элементов а, б, в, и второго секционного выключателя, а также тип защитного аппарата в цепи трансформатора СН определяются при конкретном проектировании.
2. При оперативном переменном и выпрямленном токе трансформатор СН присоединяется непосредственно к выводам трансформаторов (до выключателя, см. пункт 3).
3. Трансформаторы тока, отмеченные \*), устанавливаются при соответствующем обосновании.
4. Разъединители, отмеченные \*\*), устанавливаются только при наличии линейно-регулирующих трансформаторов.
5. Присоединения 10(6)кВ показаны условно без ТТ и других аппаратов.

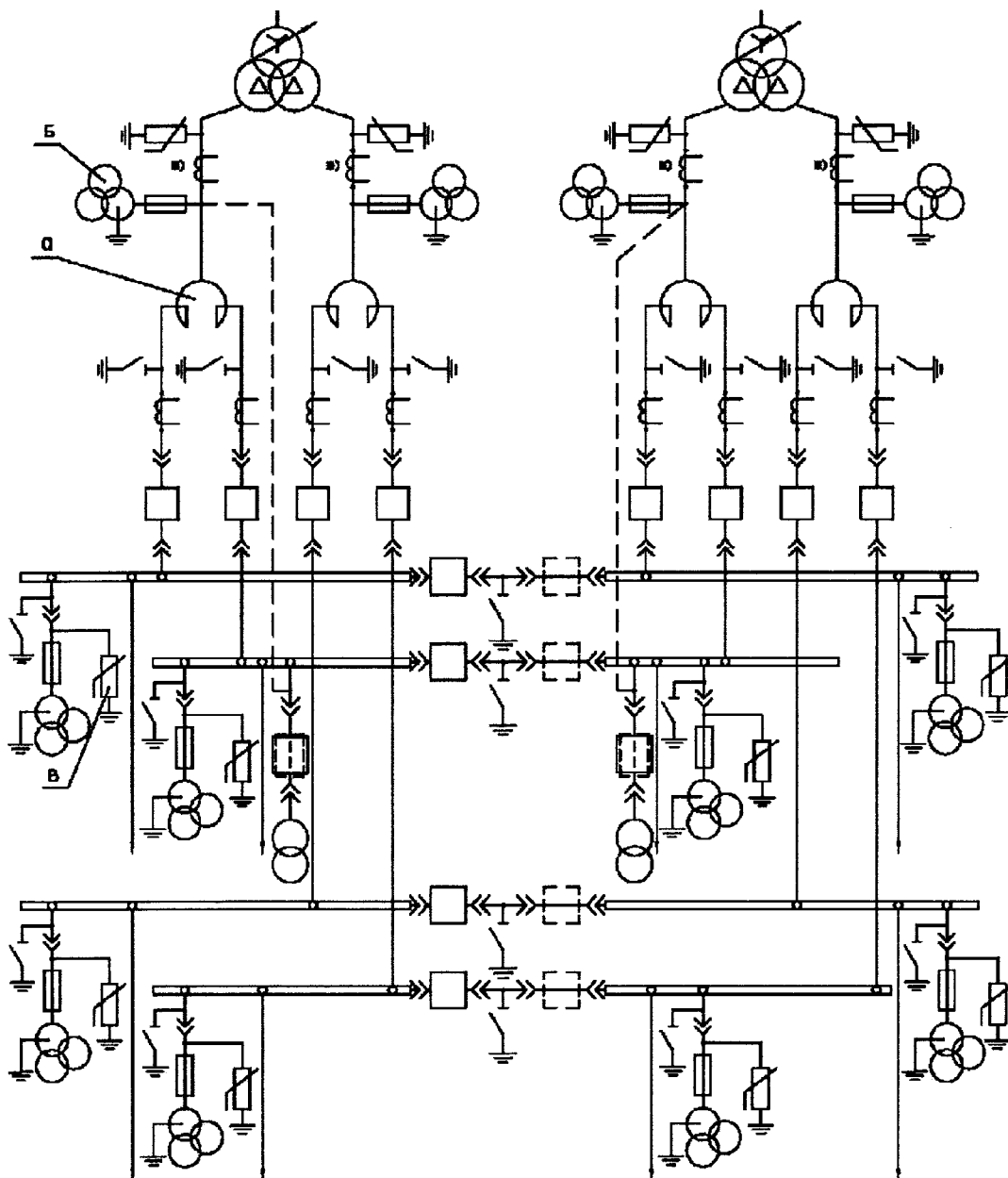
**Схема №10(6)-2**  
**Две ,секционированные выключателями,**  
**СИСТЕМЫ ШИН.**



1. Необходимость установки элементов а,б,в, и второго секционного выключателя, а также тип защитного аппарата в цепи трансформатора СН определяется при конкретном проектировании.
2. При оперативном переменном и выпрямленном токе трансформатор СН присоединяется непосредственно к выводам трансформаторов (до выключателя, см. пунктир).
3. Трансформаторы тока, отмеченные \*), устанавливаются при соответствующем обосновании.
4. Разъединители, отмеченные \*)\*), устанавливаются только при наличии линейно-регулируемых трансформаторов.
5. Присоединения 10(6) кВ показаны условно без ТТ и других аппаратов.

### Схема №10(6)-3

#### Четыре одиночные, секционированные выключателями, системы шин.

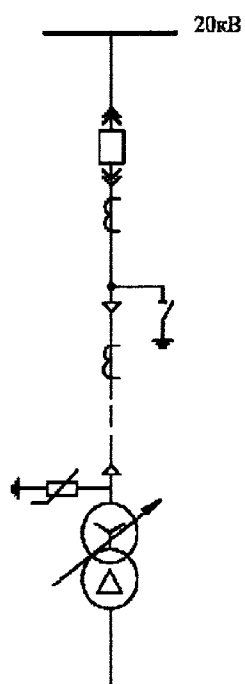


1. Необходимость установки элементов а,б,в, и второго секционного выключателя, а также тип защитного аппарата в цепи трансформатора СН определяются при конкретном проектировании.
2. При оперативном переменном и выпрямленном токе трансформатор СН присоединяется непосредственно к выводам трансформаторов (до выключателя, см. пункт 1).
3. Трансформаторы тока, отмеченные \*, устанавливаются при соответствующем обосновании.
4. Присоединения 10(6) кВ показаны условно без ТТ и других аппаратов.

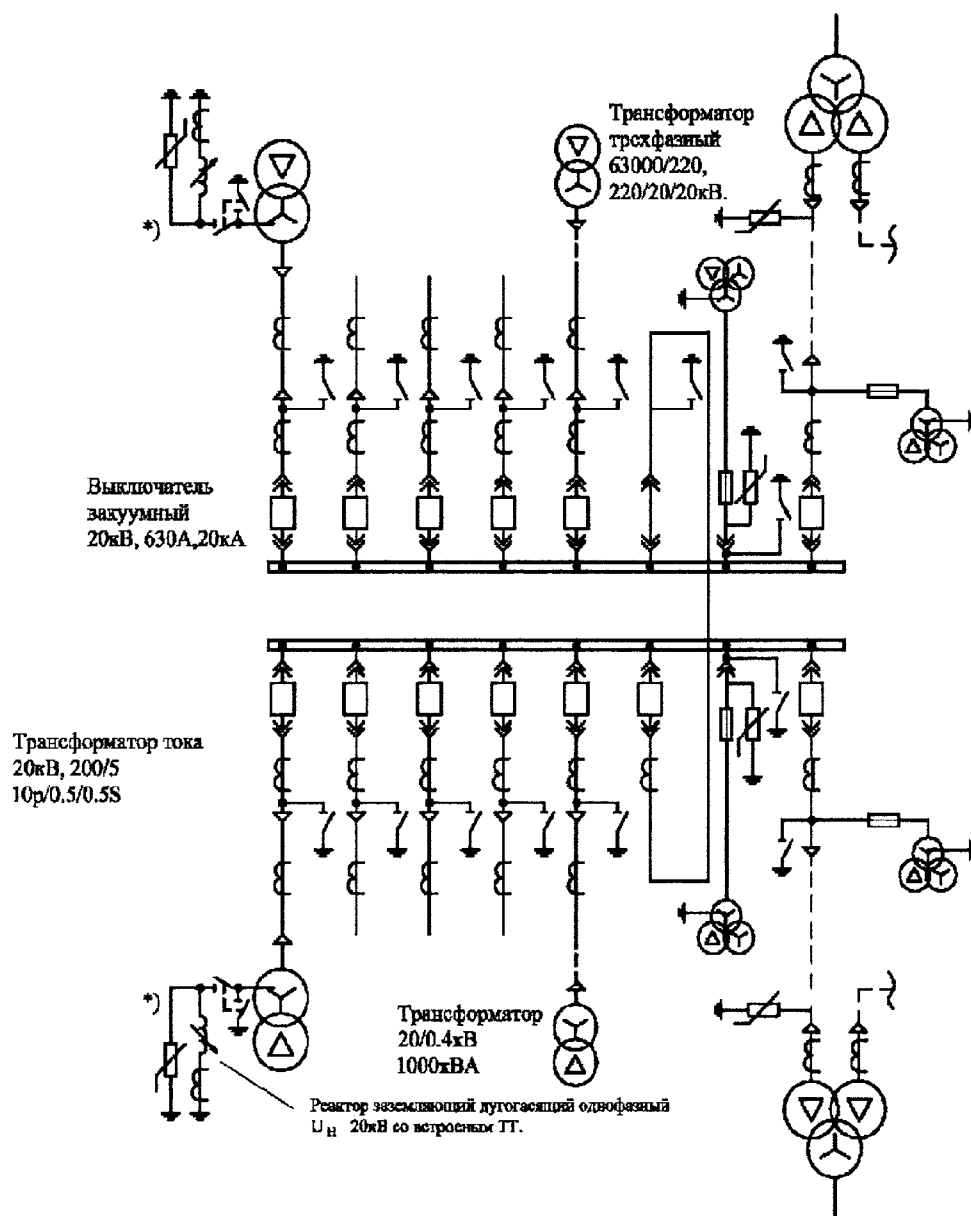
**3.8 Схемы РУ 20 кВ**

№	Наименование схемы	Номер схемы	Номер страницы
1	Блок (Линия-трансформатор) с выключателем	20-3Н	
2	Одна секционированная выключателем система шин	20-9	

Схема № 20-3 Н  
Блок ( линия-трансформатор )  
с выключателем



**Схема № 20-9**  
**Одна секционированная**  
**выключателем система шин**

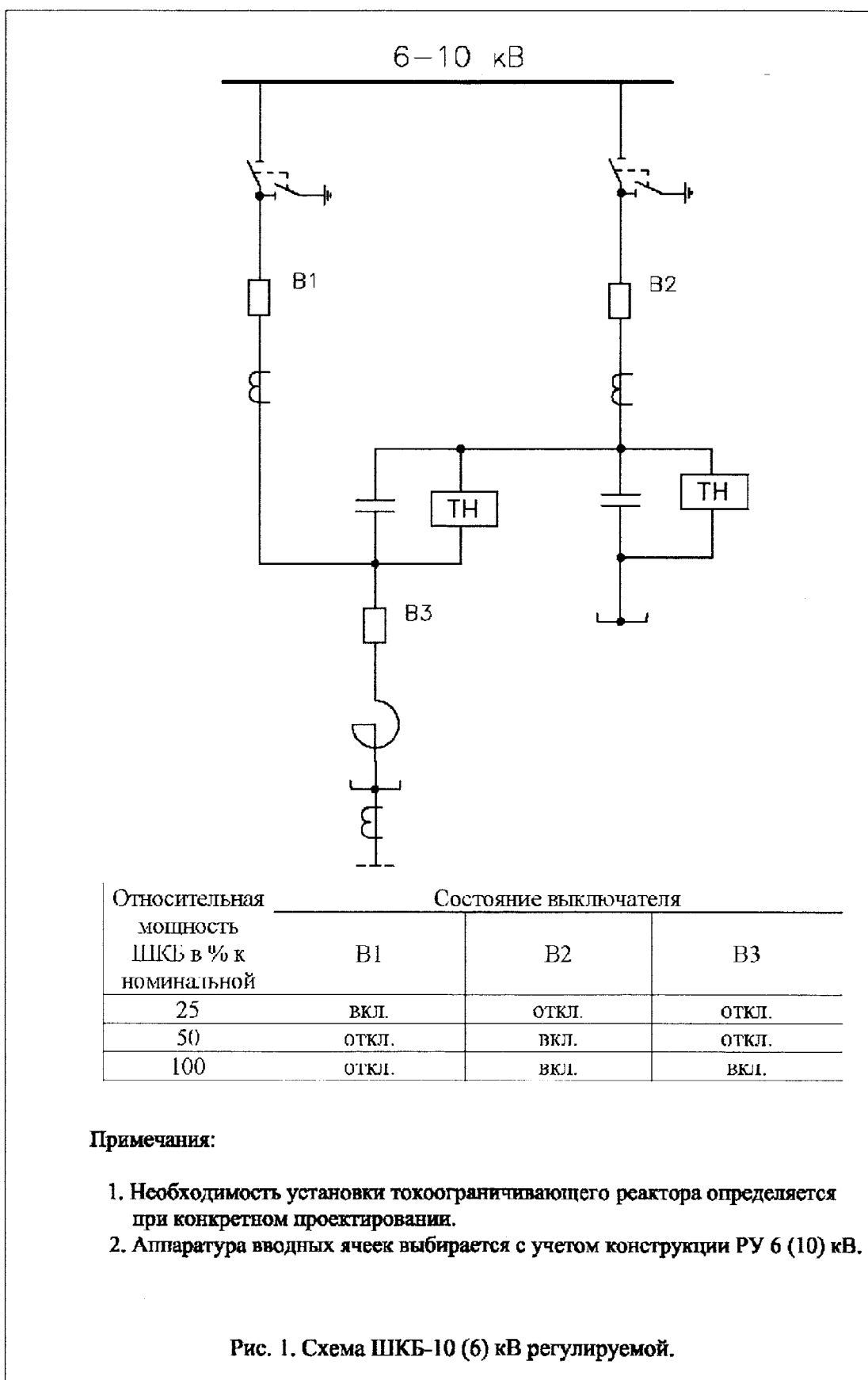


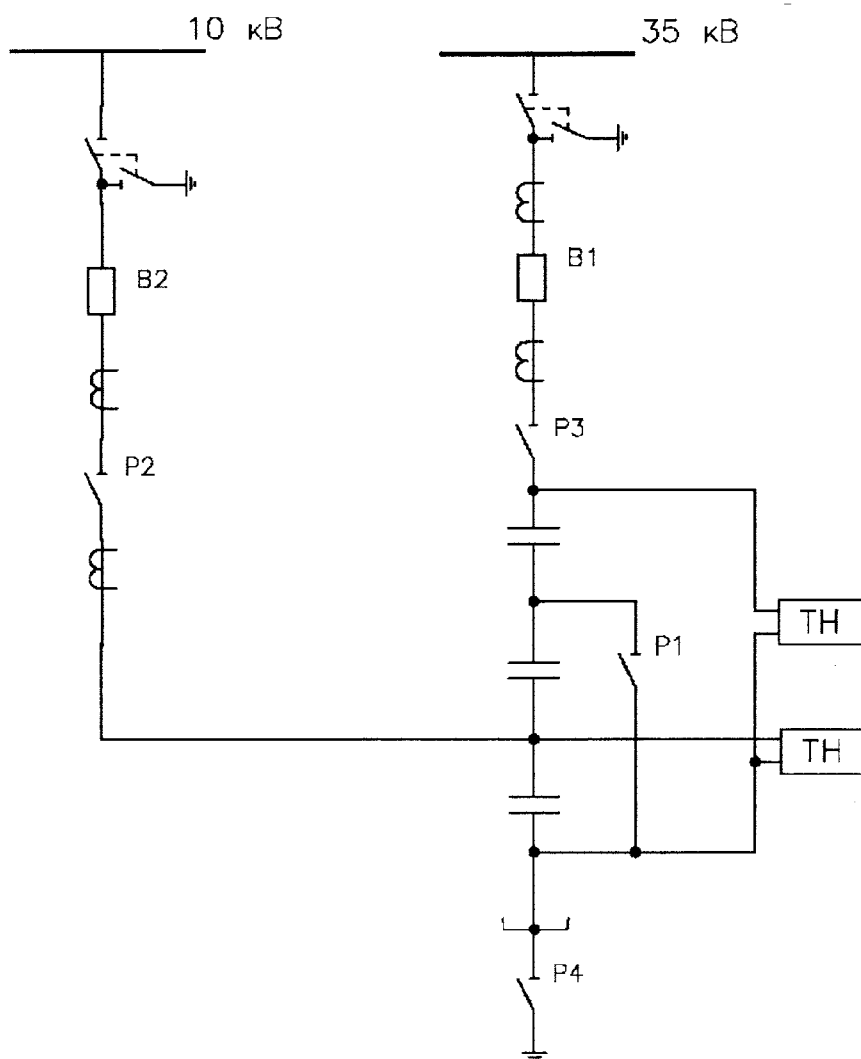
\*) Заземление нейтрали показано условно и подлежит уточнению при конкретном проектировании и наличии оборудования



**3.9 Схемы подключения компенсирующих устройств**

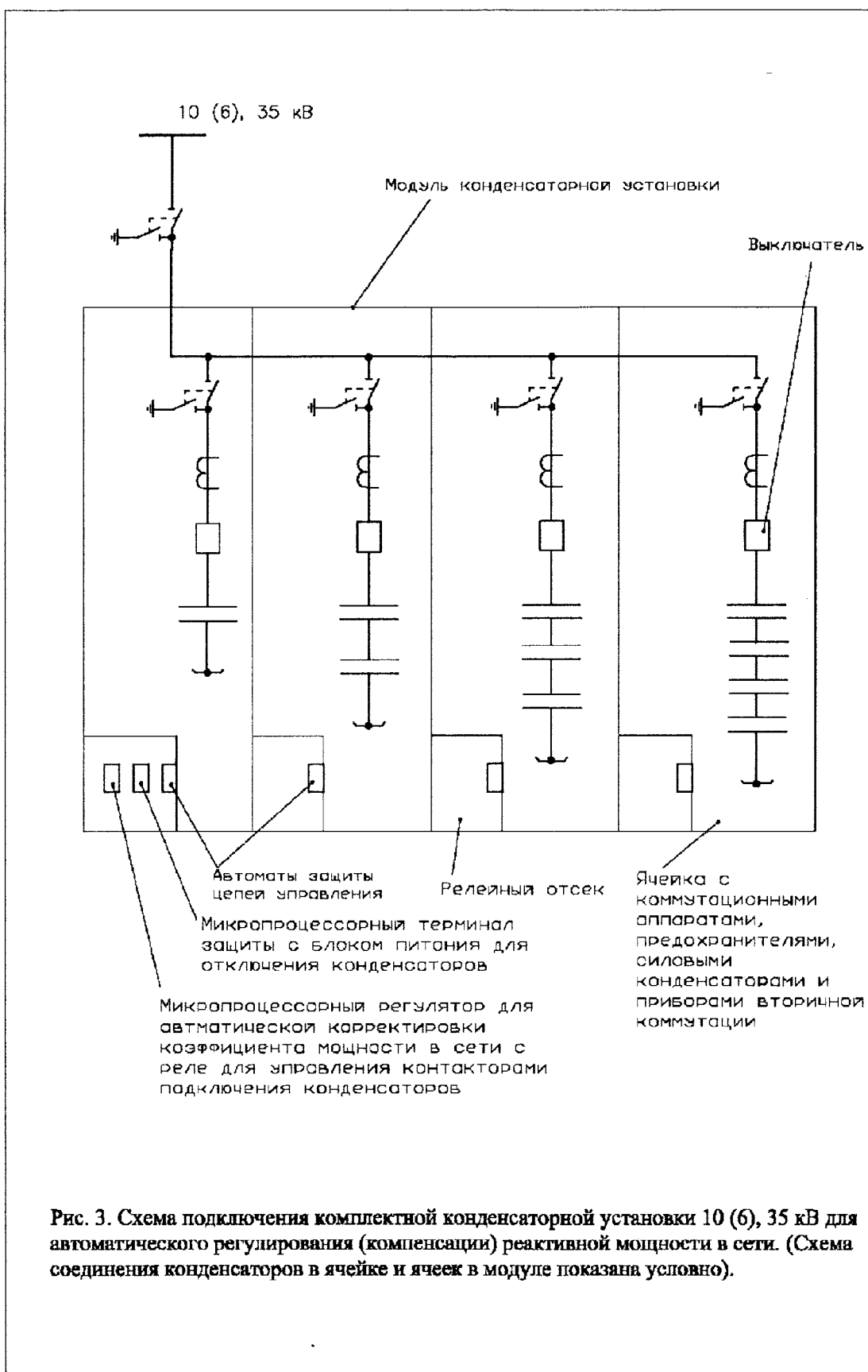
№	Наименование схемы	Номер рисунка	Номер страницы
1	Схема ШКБ-10(6) кВ регулируемой	1	
2	Схема ШКБ-35 кВ регулируемой	2	
3	Схема подключения комплектной конденсаторной установки 10(6), 35 кВ для автоматического регулирования (компенсации) реактивной мощности в сети	3	
4	Схема установки двухступенчатой конденсаторной батареи 110кВ общей мощностью 100 мВар (ПС «Слобода», Западные электрические сети ОАО МоЭСК, ОДП).	4	
5	Схема подключения синхронных компенсаторов и асинхронизированных компенсаторов (АСК)	5	
6	Схема подключения ШР и УШР	6	
7	Схема подключения статического тиристорного компенсатора (СТК)	7	

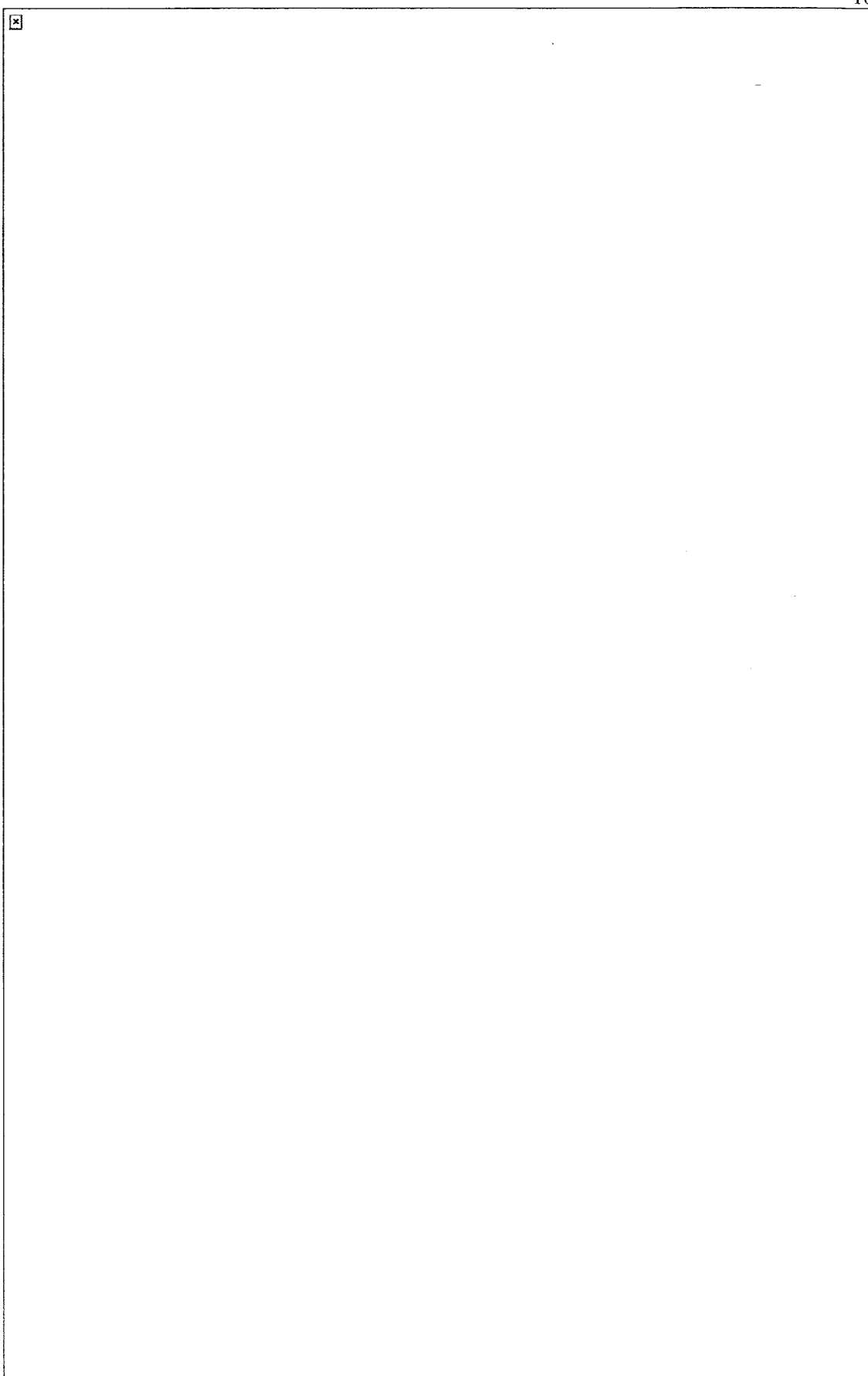


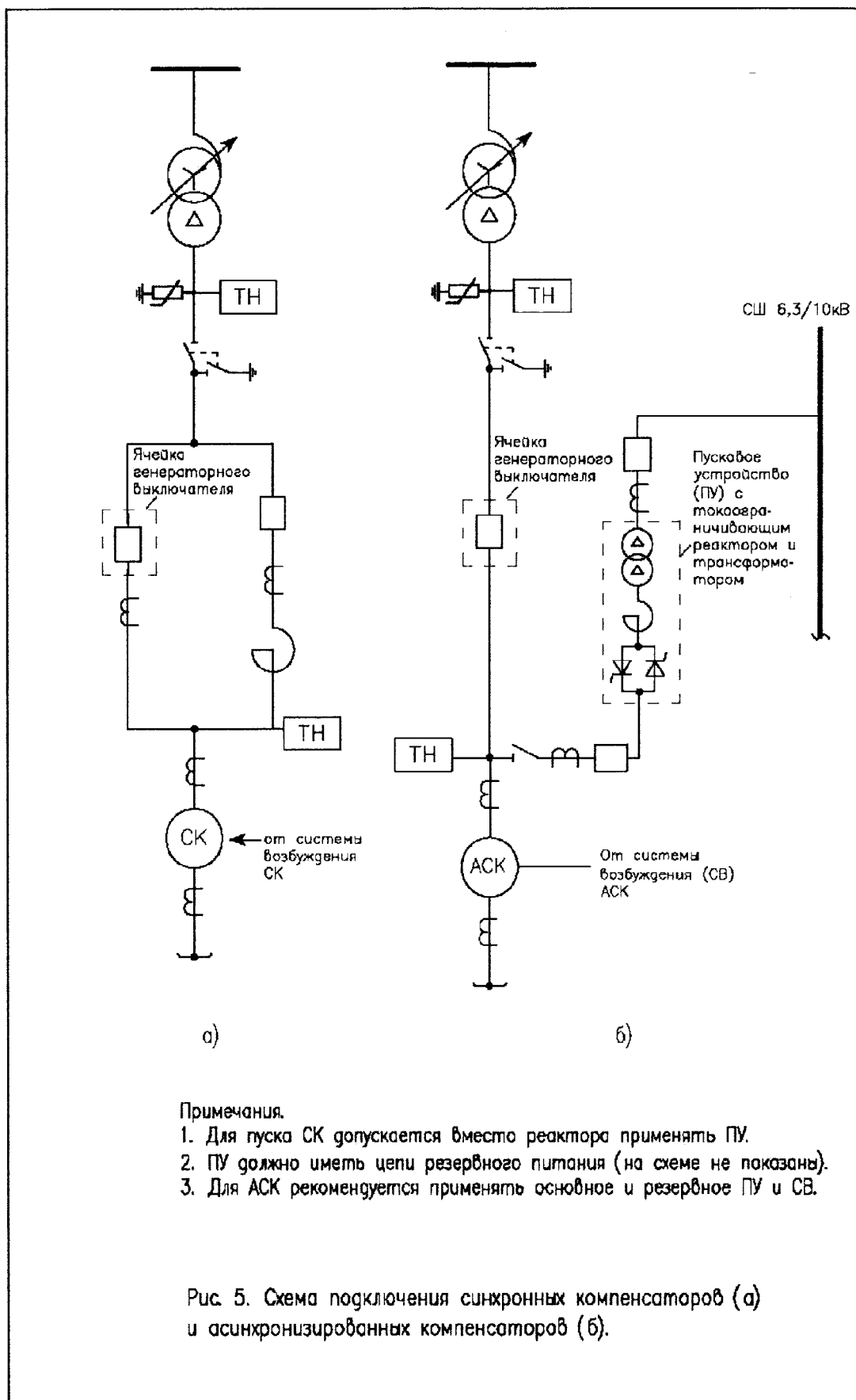


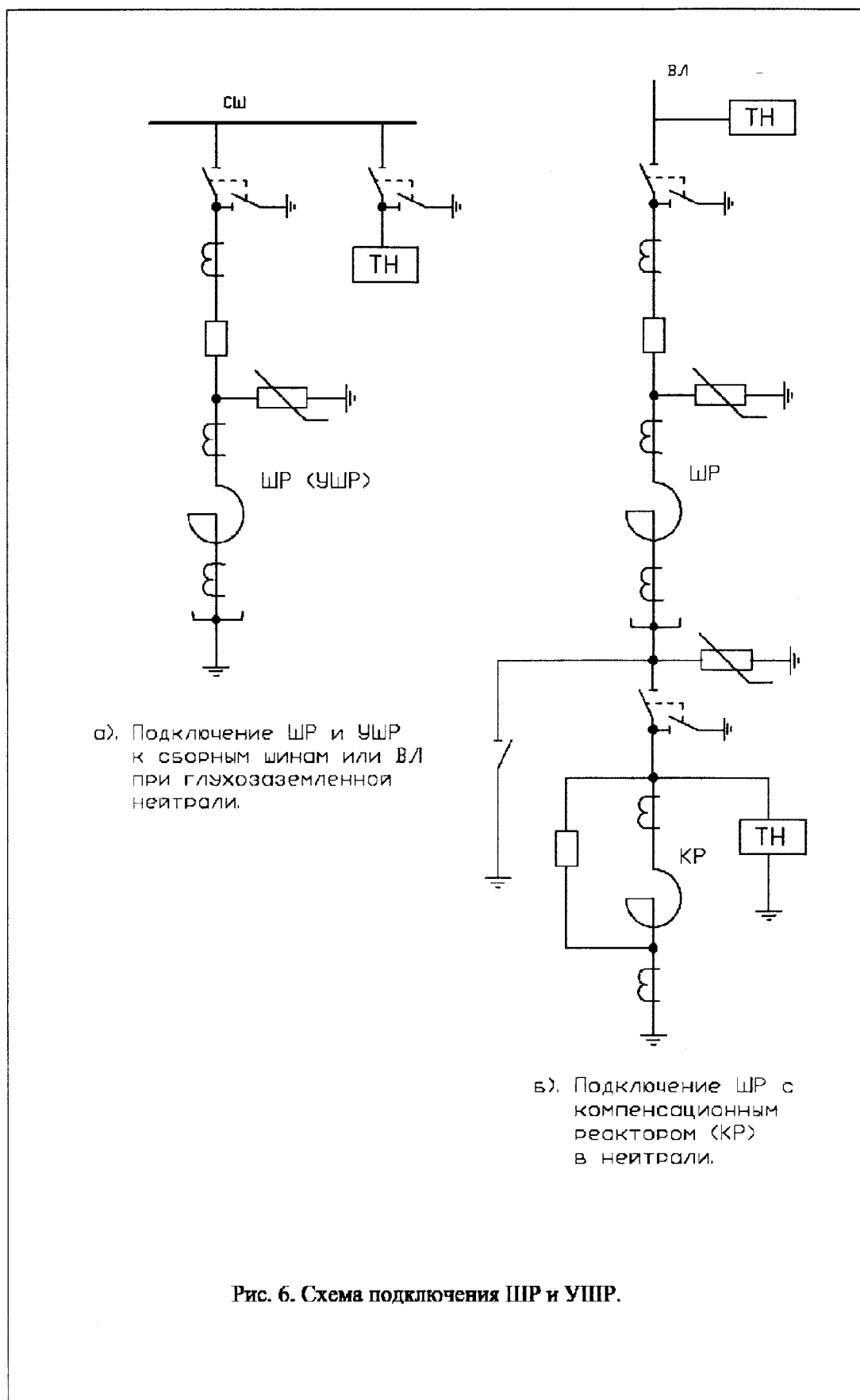
Относительная мощность ШКБ в % к номинальной	Состояние выключателя, разъединителя				
	В1	В2	Р1	Р2	Р3
33,3	откл.	вкл.	откл.	вкл.	откл.
66,7	откл.	вкл.	вкл.	вкл.	откл.
100	вкл.	откл.	откл.	откл.	вкл.

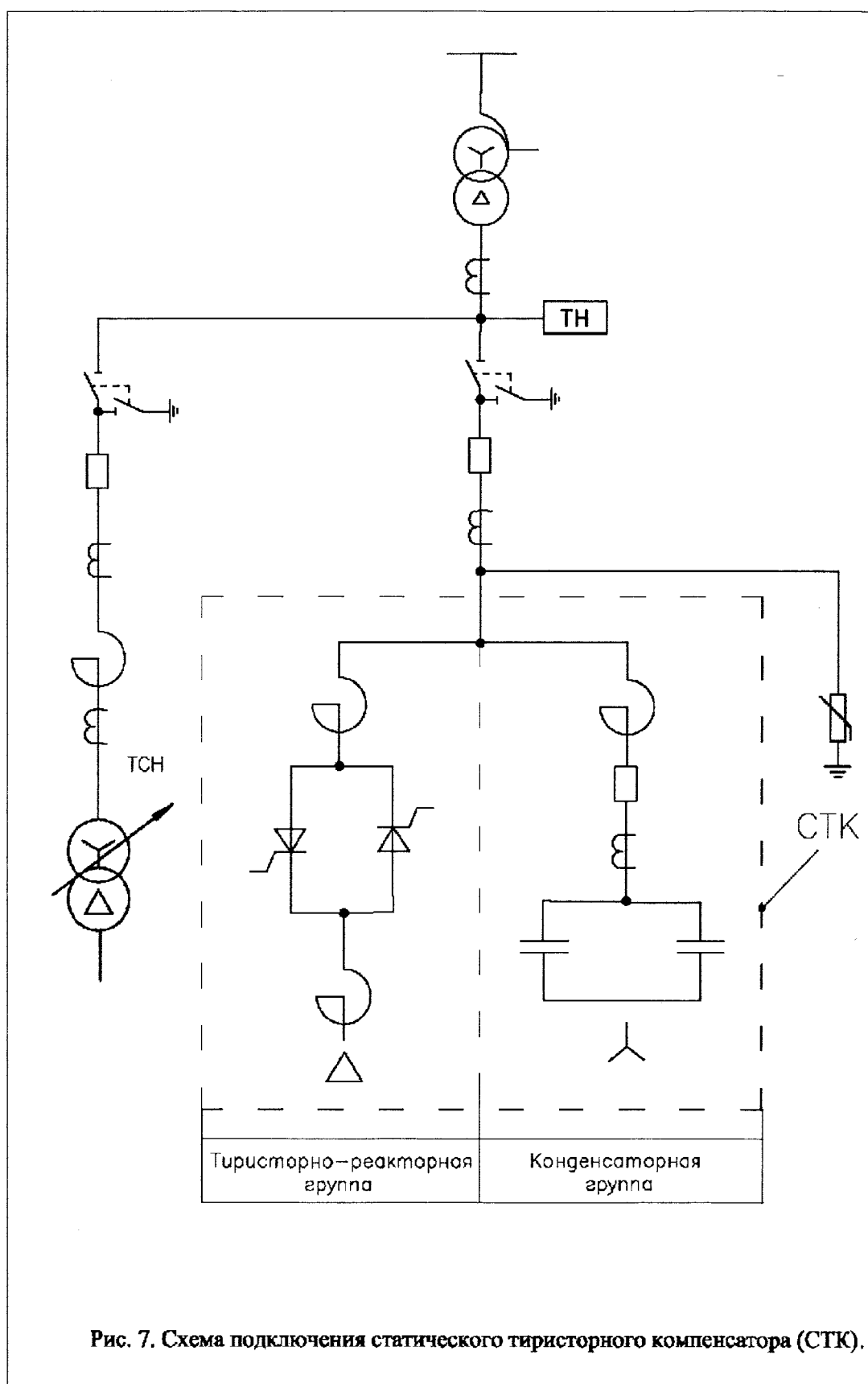
Рис. 2. Схема ШКБ-35 кВ регулируемой













## Приложение 1

### Перечень сокращенных обозначений и терминов.

- ОРУ - открытое распределительное устройство - электрическое распределительное устройство, оборудование которого расположено на открытом воздухе.
- ЗРУ - закрытое распределительное устройство - распределительное устройство оборудование, которого расположено в помещении.
- КРУ - комплектное распределительное устройство - электрическое распределительное устройство, состоящее из шкафов или блоков со встроенным в них оборудованием, устройствами управления, контроля, защиты, автоматики и сигнализации, поставляемое в собранном или подготовленном для сборки виде.
- Примечание. Комплектное распределительное устройство может выполняться:
- КРУН - комплектное распределительное устройство для наружной установки;
- КРУЭ - комплектное распределительное устройство с элегазовой изоляцией.
- КТП - комплектная трансформаторная подстанция - подстанция, состоящая из шкафов или блоков со встроенным в них трансформатором и другим оборудованием распределительного устройства, поставляемая в собранном виде или подготовленном для сборки виде.
- СШ - система (сборных) шин - комплект элементов, связывающих между собой все присоединения электрического распределительного устройства (подразумевается рабочая система сборных шин), т.е. система сборных шин, к которой в нормальном режиме подключены все присоединения электрического распределительного устройства.
- ОСШ - обходная система сборных шин - система сборных шин, предназначенная для переключения на нее присоединений на время ремонта их коммутационного или другого оборудования.
- ССШ - секция (системы сборных) шин - часть системы сборных шин, отделенная от другой ее части коммутационным аппаратом.  
Секционированная система (сборных) шин - система сборных шин, состоящая из нескольких секций.
- ВЛ - воздушная линия электропередачи - линия электропередачи, провода которой поддерживаются над землей с помощью опор, изоляторов.
- КЛ - кабельная линия электропередачи - линия электропередачи, выполненная одним или несколькими кабелями, уложенными непосредственно в землю, кабельные каналы, трубы, на кабельные конструкции.
- ТН - трансформатор напряжения.
- ТТ - трансформатор тока.
- ОПН - ограничитель перенапряжения.
- КБ - конденсаторная батарея.
- СК - синхронный компенсатор.
- ШР - шунтирующий реактор.

УШР - управляемый шунтирующий реактор.

АСК - асинхронизированный синхронный компенсатор.

ПА - противоаварийная автоматика.

ВН,СН,НН - соответственно высшее, среднее и низшее напряжение.

АИИС КУЭ – автоматизированная измерительно – информационная система коммерческого учета электроэнергии.

ШКБ – шунтовая конденсаторная батарея.

СТК – статистический тиристорный компенсатор.

РЗА – релейная защита и автоматика.

РУ – распределительное устройство.

ТСН – трансформатор собственных нужд.

КР – компенсирующий реактор.

Подстанция тупиковая – ПС питаемая по одной или двум тупиковым линиям.

Подстанция ответвительная – ПС питаемая от ответвления от одной или двух проходящих линий.

## Приложение 2

### Схемы РУ с новыми аппаратами.

В данном приложении, в качестве примеров, приведены схемы новых конструкций ОРУ с новыми аппаратами, в том числе:

Лист 2 - схема РУ 110 кВ с аппаратами PASS на ПС 500/110/10 кВ «Радуга». В аппарате PASS выключатель и разъединитель с заземлителем заключен в газоплотный корпус, заполненный элегазом.

Для обеспечения видимого разрыва со стороны ВЛ предусмотрена установка отдельностоящих дополнительных разъединителей.

Лист 3 - схема РУ-110 кВ ПС «Бологое» с аппаратами PASS.

Лист 4 - схема РУ 110 кВ ПС 330 кВ «Калининская». Схема ОРУ 110 кВ выполнена с выкатными выключателями без разъединителей со стороны сборных шин и со стороны ВЛ (также со стороны АТ).

Лист 5 - схема РУ-110 кВ ПС «Белый Рост» с выкатными выключателями без разъединителей.

Лист 6 - схема подключения АСК на ПС «Бескудниково» (г.Москва). Указанные асинхронизированные компенсаторы 100 МВАр подключены к обмоткам НН АТ 500 кВ и к тиристорному пусковому устройству, а их обмотки возбуждения запитаны от системы возбуждения.

Лист 7 - план и схема заполнения ячеек ОРУ 110 кВ по схеме «Одна секционированная СШ» на 6 присоединений (4ВЛ+2Т) с аппаратными комплексами ЗАО «ЗЭТО» (г.Великие Луки). В данной схеме используется двухуровневый поворотный разъединитель, благодаря чему длина ячейки значительно сокращена.

Лист 8 - схема ЗРУ 20 кВ ПС 500 кВ «Западная».

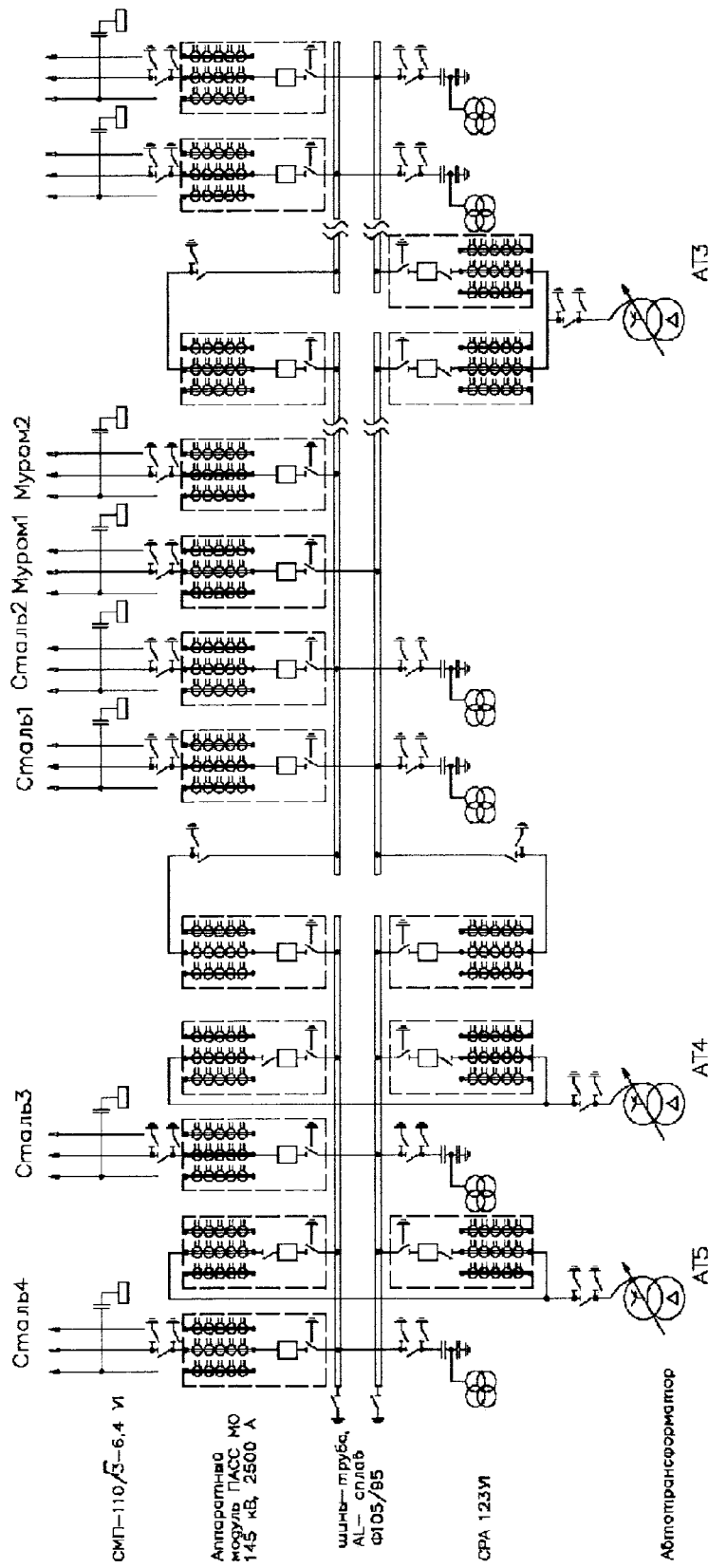


Схема РУ110 кВ с аппаратными модулями ПАСС МО (выключатель, трансформатор тока + комбинированный разъединитель-заземлитель с приводом) на ПС 500/110/10 кВ "Рагуза"

Аппаратный модуль PASS MO 145 кВ, 2500 А:  
 Выключатель ЛТВ-D, 31,5 кА с пружинным приводом ВЛК 222,  
 Комбинированный разъединитель-заземлитель с приводом  
 Трансформатор тока 400-1000/1А, 0,2S/0,5/10P/10P/10P

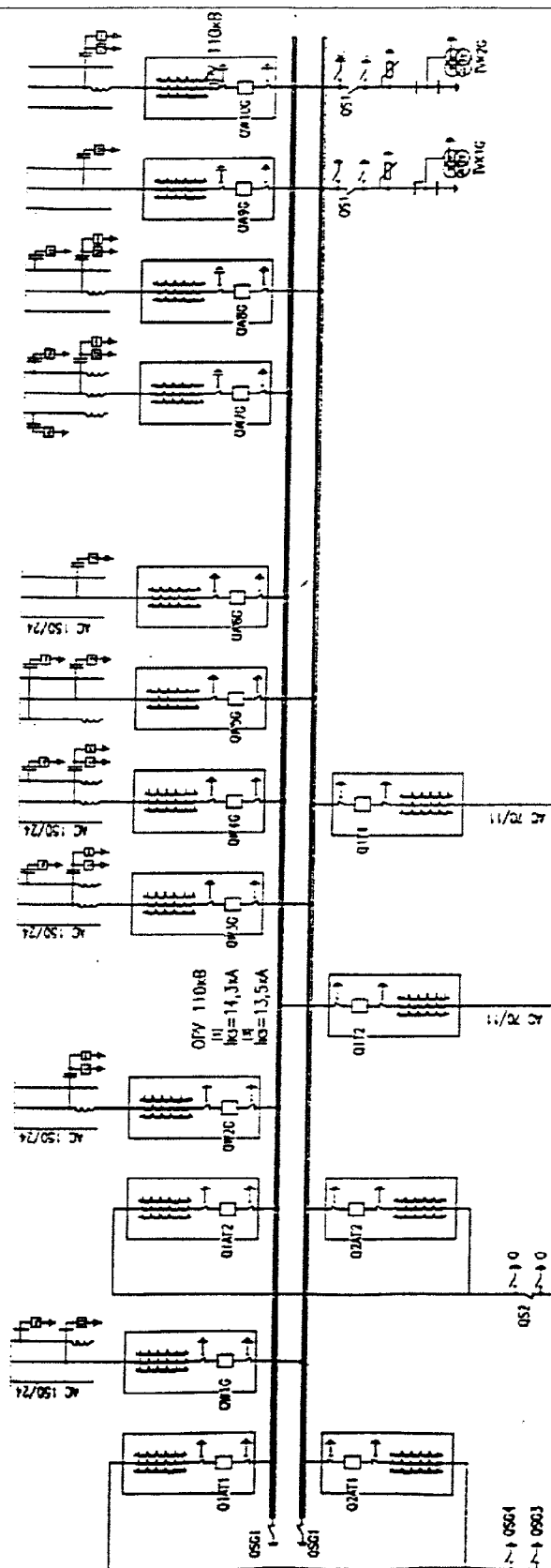
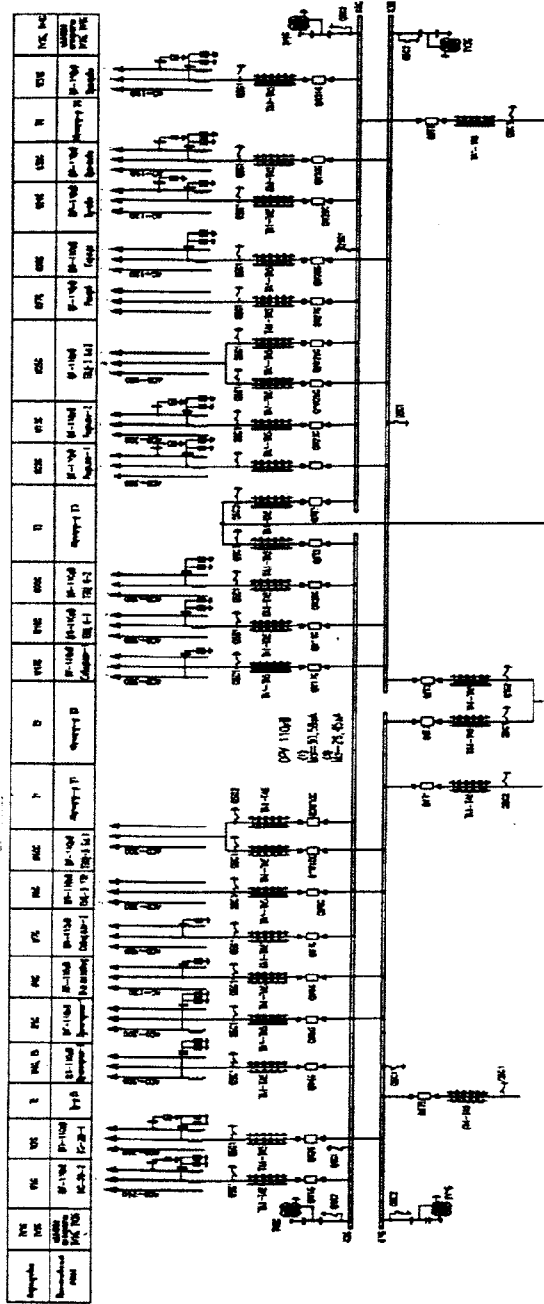
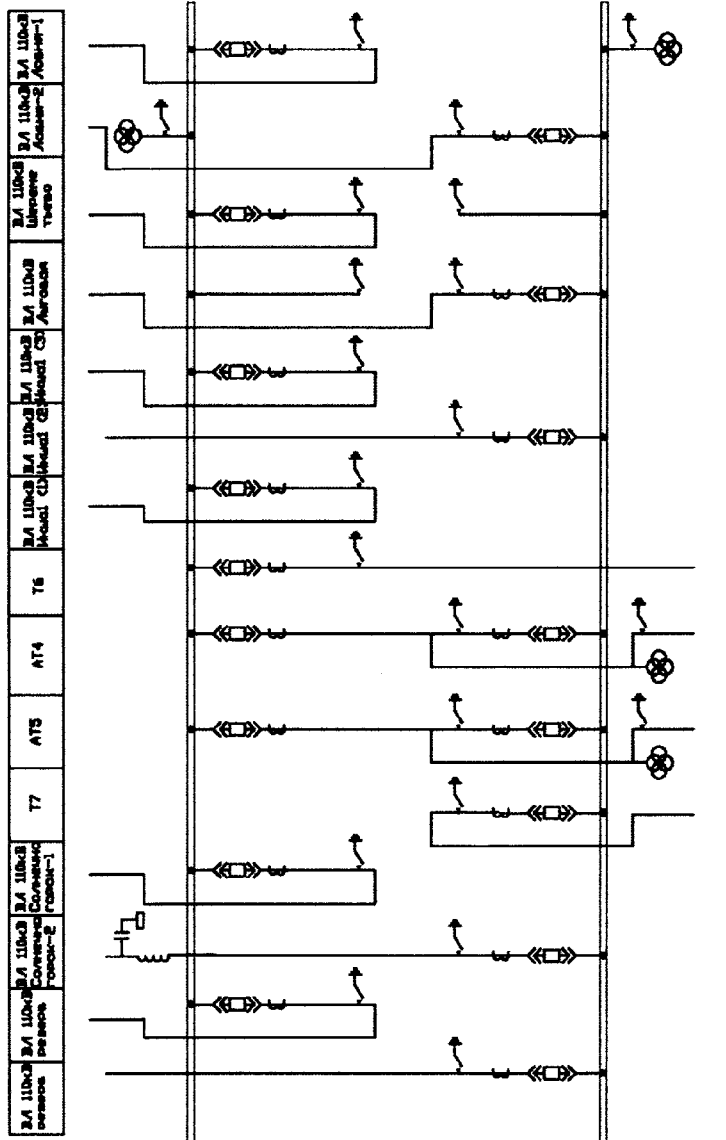


Схема РУ 110 кВ ПС «Бологое» с аппаратными модулями PASS MO



Жесткие сборные шины 110 кВ, 2000А  
 Аппаратный модуль ЛТВ Сопрас: 145 DI:  
 Выкатной выключатель,  
 Вытяжной разъединитель,  
 Трансформатор тока 2000/1А, 0,2 S/1S/10P/ 10P/10P

Схема РУ 110 кВ ПС 330 кВ Калининская



ЭЛ 110кВ раздел	ЭЛ 110кВ Соединение раздел-2 (соедин-1)	Т7	АТ5	АТ4	Т6	ЭЛ 110кВ Модель СД	ЭЛ 110кВ СД	ЭЛ 110кВ СД	ЭЛ 110кВ СД	ЭЛ 110кВ Широкие шины	ЭЛ 110кВ Широкие шины-2	ЭЛ 110кВ Тысо	ЭЛ 110кВ Линии Линии-2	ЭЛ 110кВ
--------------------	---	----	-----	-----	----	-----------------------	----------------	----------------	----------------	-----------------------------	-------------------------------	------------------	------------------------------	----------

Схема ОРУ 110кВ ПС "Белый Рост" с выкатными выключателями

## Приложение 2, л.6

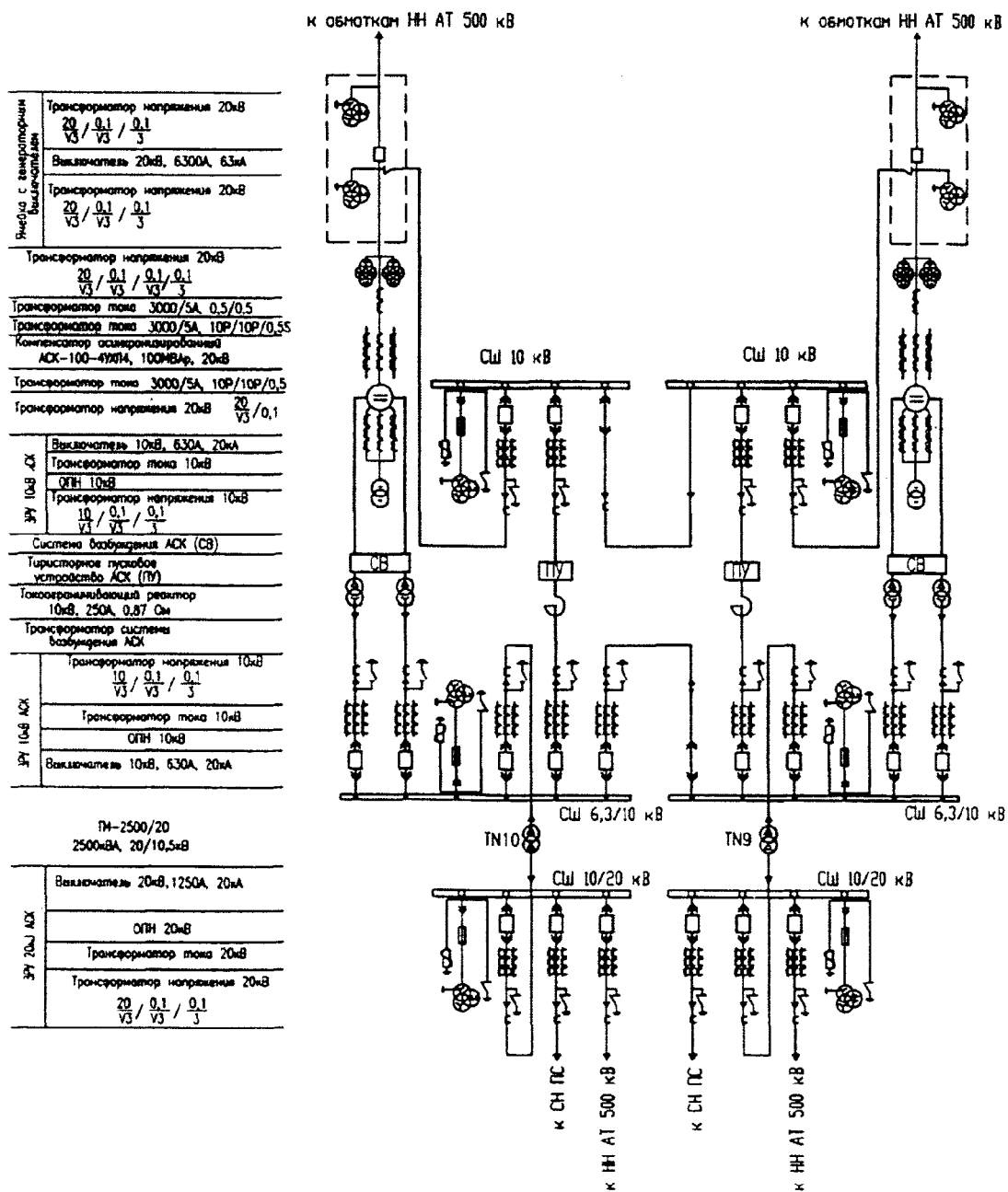
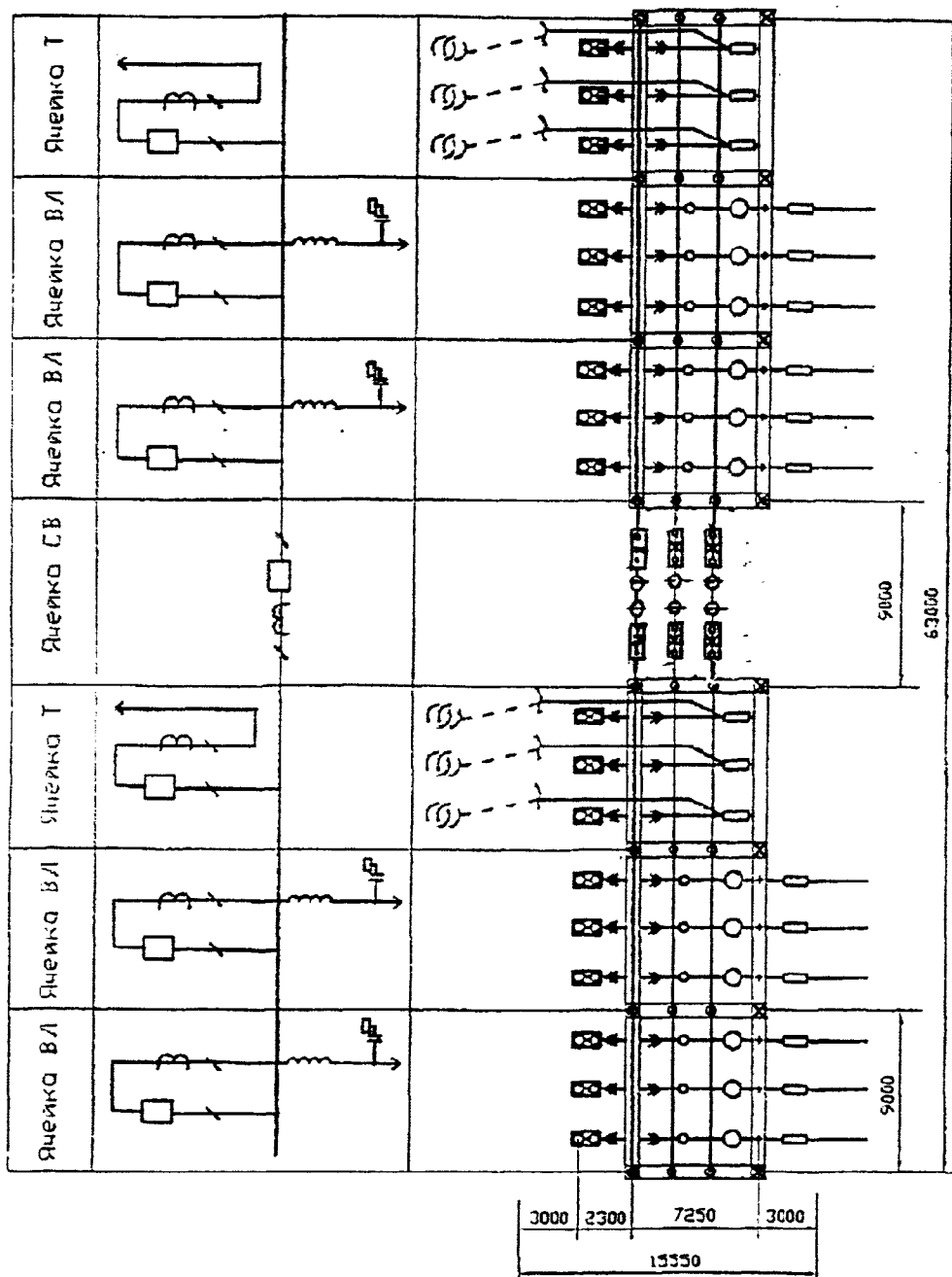


Схема подключения АСК на ПС "Бескудниково".



План и схема заполнения ячеек ОРУ 110 кВ по схеме  
"Одна секционированная СШ"  
на 6 присоединений (4ВЛ+2Т) с аппаратными комплексами ЗЭТО



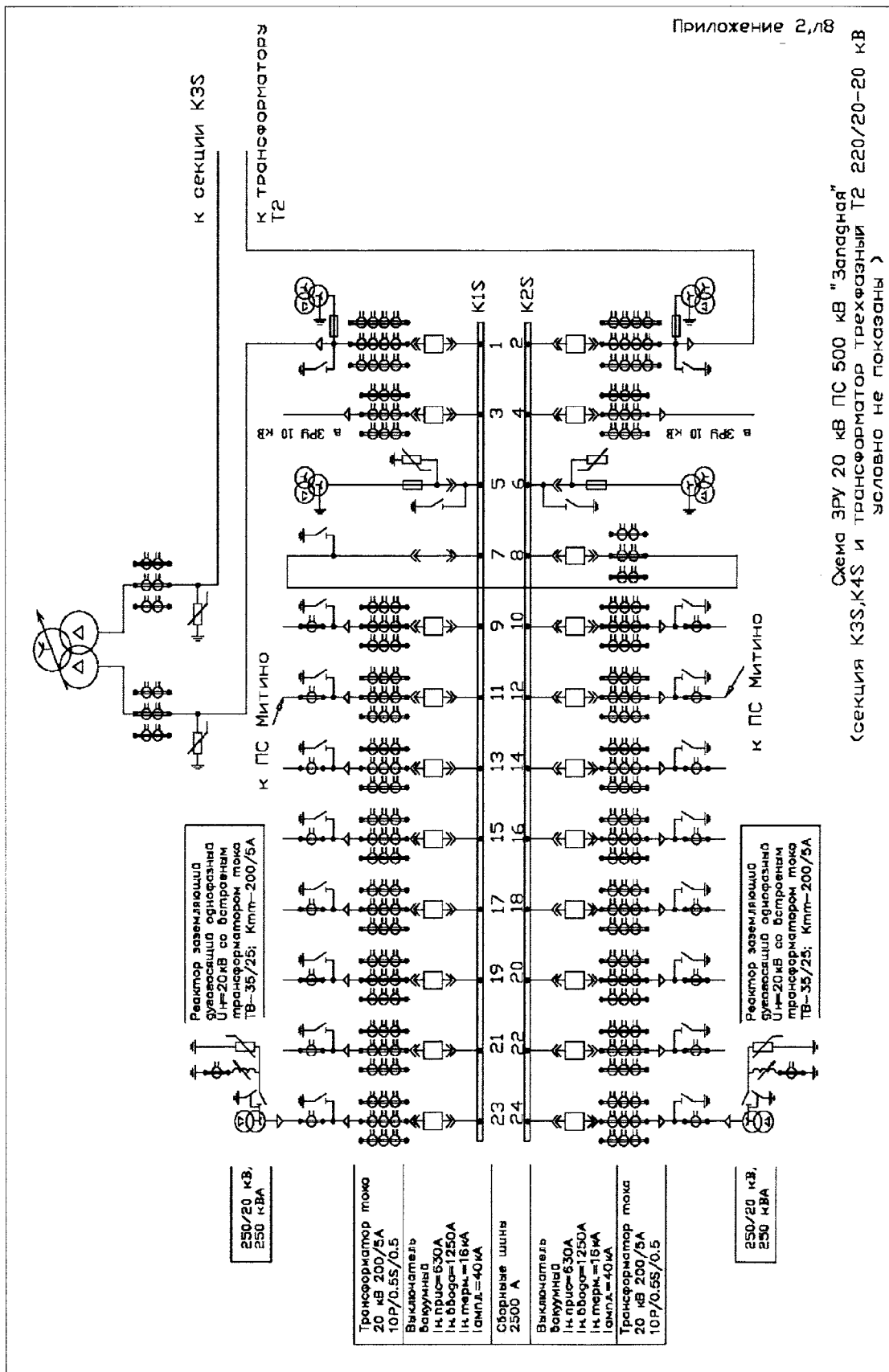


Схема ЗРУ 20 кВ ПС 500 кВ "Западная"  
(секция К3S, К4S и трансформатор трехфазный Т2 220/20-20 кВ  
условно не показаны)

### **Приложение 3**

#### **Схемы КРУЭ**

Лист 2 Схема КРУЭ 220 кВ (ПС 500/220/20 кВ «Западная» Мосэнерго).

Лист 3 Схема КРУЭ 500 кВ (ПС 500/220/20 «Западная» Мосэнерго).

Лист 4 Схема КРУЭ 110 кВ (ПС 500/220/110кВ «Бескудниково»).

Приложение 3, л.2

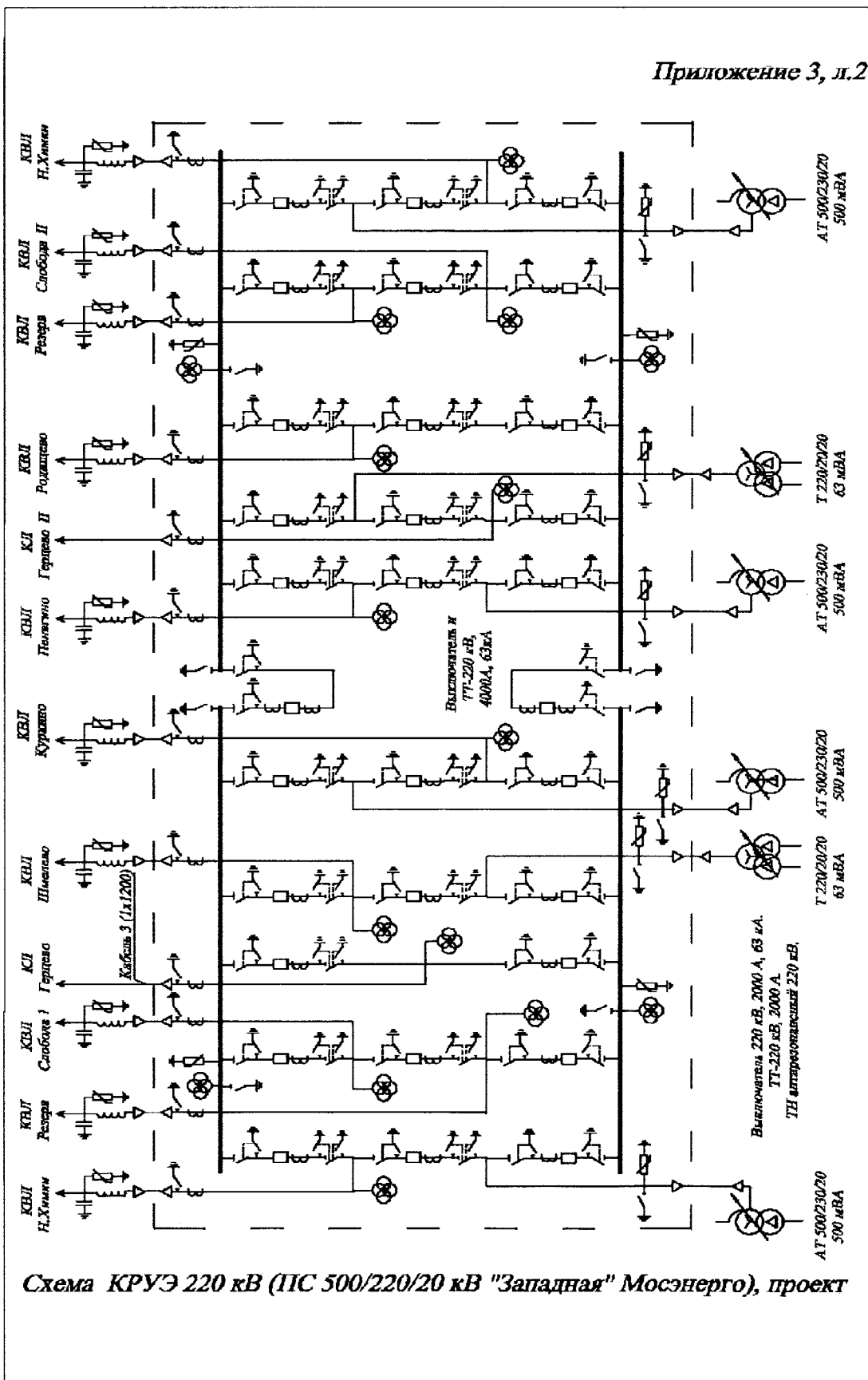
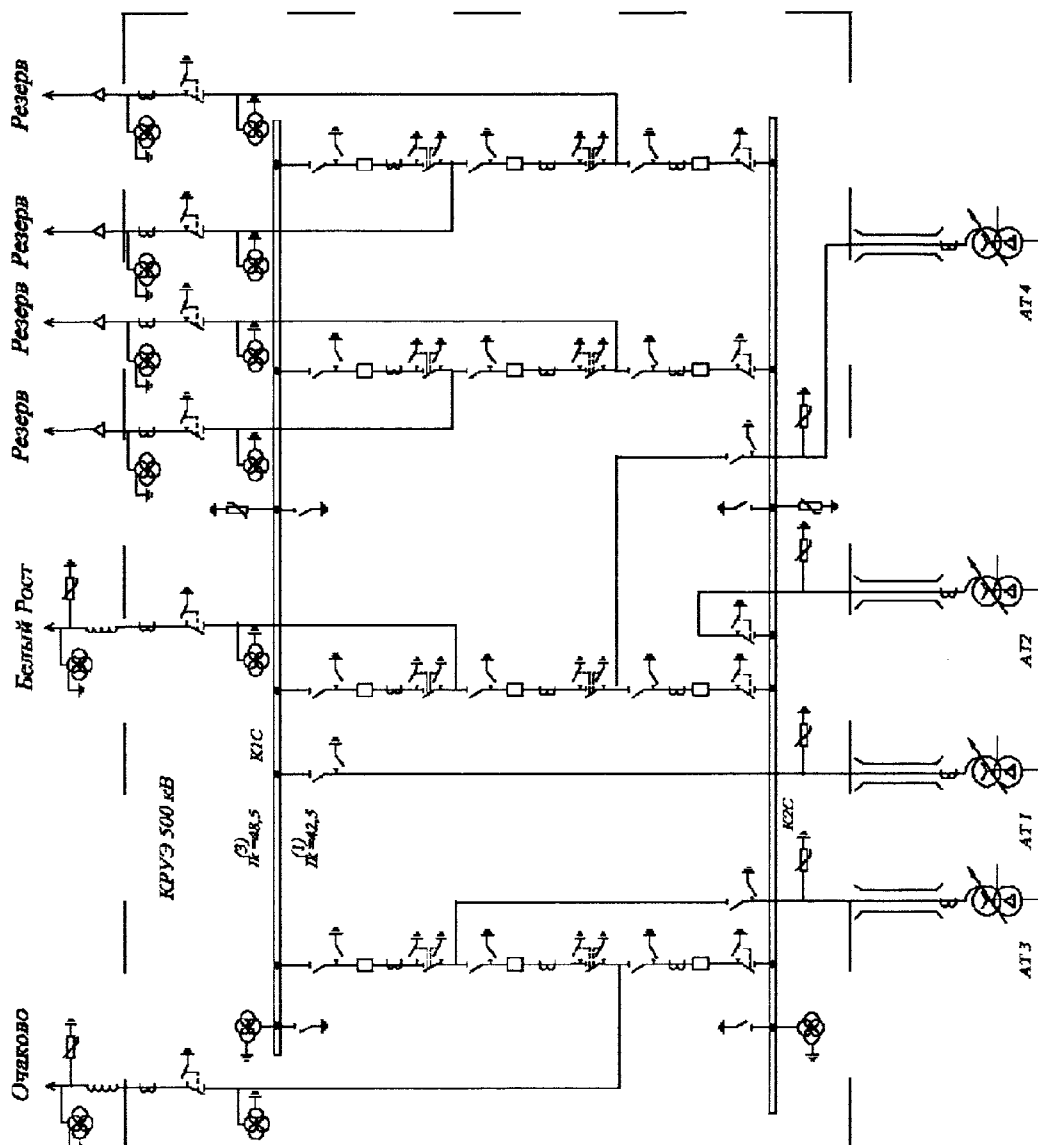


Схема КРУЭ 220 кВ (ПЭС 500/220/20 кВ "Западная" Мосэнерго), проект

Приложение 3, л.3



Трансформатор напряжения электромагнитный	Электровый токочувств. 500кВ
Трансформатор тока 500 кВ 2000-1000/1А, 0,2 S	Трансформатор тока встроивший 2000-1000/1А,
2000/1А, 10P/10P/0,2 S/0,5	10P/10P/10P/0,2 S/0,5
Разъединитель, 500 кВ, 2000 А, 63 кА	Автоматический трансформатор
ОПН 500 кВ	500/220/20кВ, 500кВА
Выключатель электромагнитный	
500 кВ, 2000 А, 63 кА (3б), 170кА	
Трансформатор тока 500 кВ	
2000/1А, 0,5/10P/10P/10P/10P	
Разъединитель, 500 кВ, 2000 А, 63 кА	
Заземляющий нож, 500 кВ, 63 кА	

Схема КРУЭ 500 кВ (ПС 500/220/20 кВ "Западная" Мосэнерго), проект.

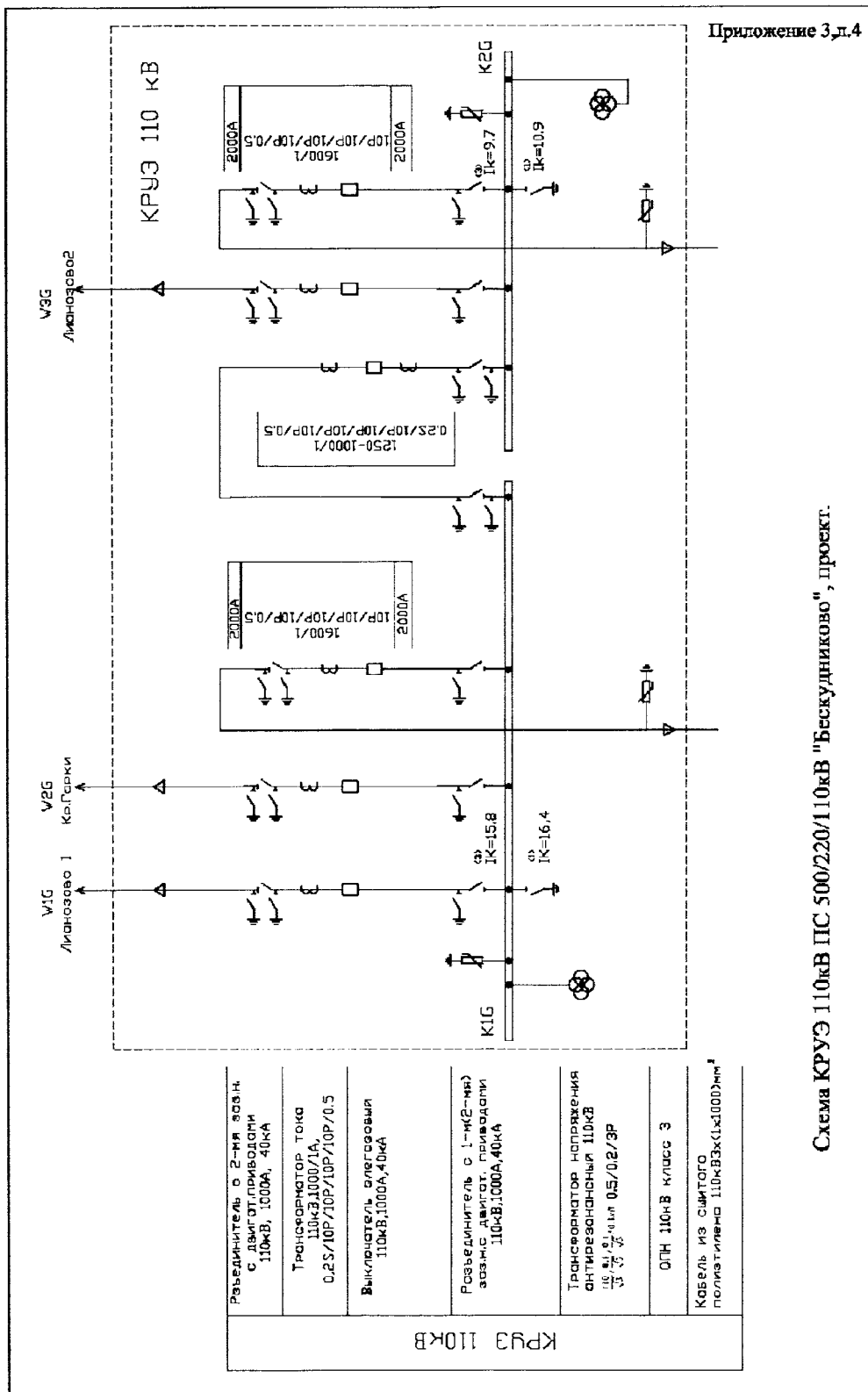
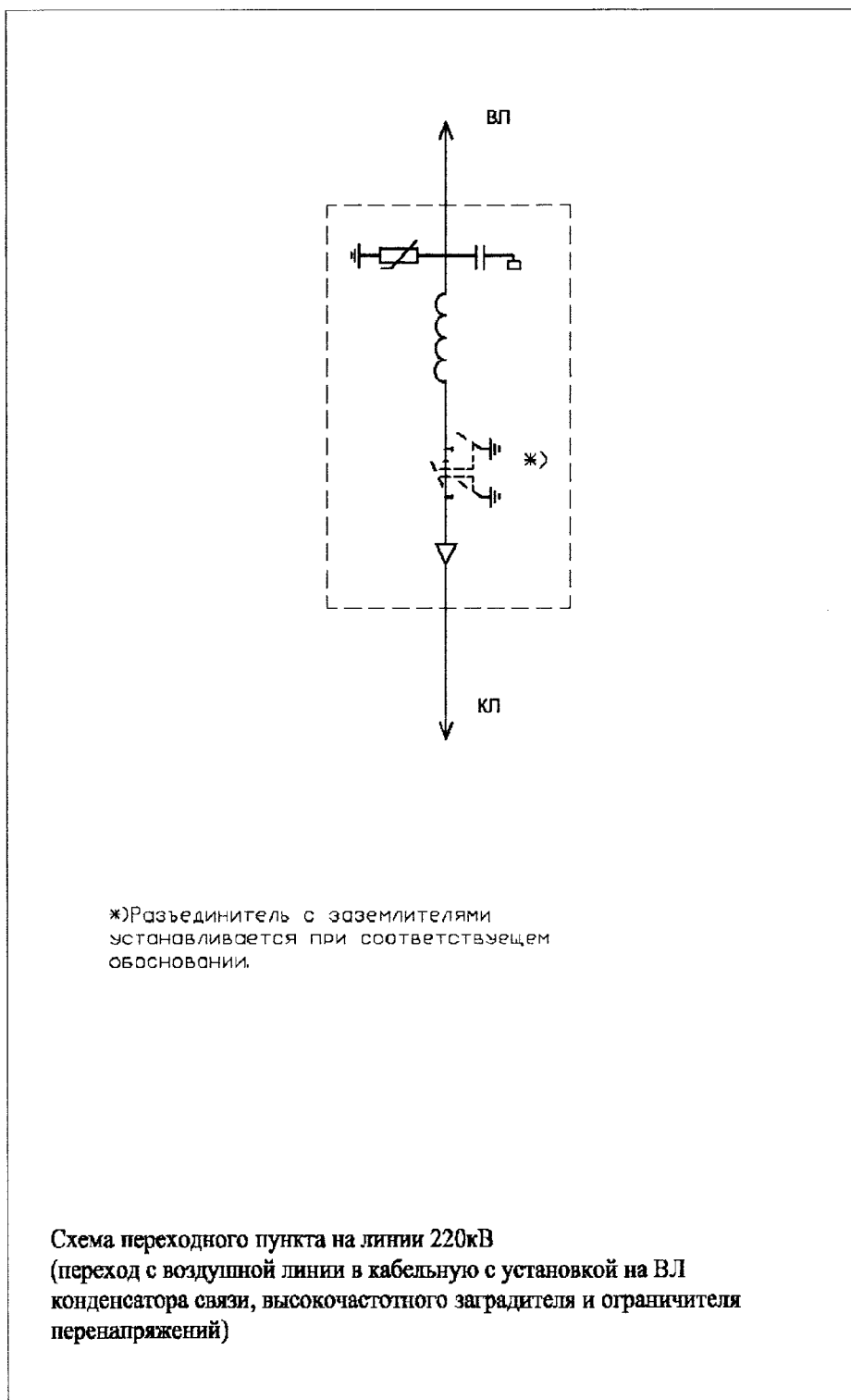


Схема КРУЭ 110кВ ПС 500/220/110кВ "Бескудниково", проект.

**Приложение 4**  
**Схема переходного пункта на линии 220 кВ**



## Приложение 5

### Схемы плавки гололёда (ПГ)

При строительстве ВЛ в гололёдоопасных районах, а также в районах с частой и интенсивной пляской проводов и грозозащитных тросов, для повышения надёжности передачи электроэнергии необходимо рассматривать варианты:

-увеличение механической прочности элементов ВЛ и увеличение габаритов между проводами и до земли, обеспечивающих безаварийную работу ВЛ при гололёдно-ветровой нагрузке;

-применение схем электропередачи, в том числе РУ, на которых можно организовать ПГ.

ПГ на ВЛ может выполняться как переменным, так и постоянным током.

Необходимость подключения устройств ПГ (УПГ), выбор оптимальной схемы ПГ (постоянным или переменным током, с отключением или без отключения ВЛ, напряжение и место для подключения дополнительных трансформаторов для УПГ и т. п.) зависит от многих факторов и определяется на основании технико-экономических расчётов.

Критерием выбора варианта УПГ (или сооружения электропередачи без УПГ) является минимум приведённых затрат, при определении которых учитываются капитальные вложения на осуществление того или другого варианта и эксплуатационные затраты, в перечень которых входит и ущерб, связанный как с недоотпуском электроэнергии потребителям (при аварии от гололёда на ВЛ без УПГ, при отключении ВЛ для ПГ и др.), так и с затратами на восстановление ВЛ после аварии от гололёда.

Для предупреждения образования гололёда применяется (зависит от климатических факторов) профилактический обогрев проводов путём повышения токовой нагрузки ВЛ до величины, при которой температура провода превышает 0°C и отложение гололёда на проводах не происходит.

На проводах ВЛ 110 кВ и на грозозащитных тросах ВЛ всех классов напряжений ПГ осуществляется, как правило, на переменном токе промышленной частоты. На проводах ВЛ 220 кВ и более эффективным является применение постоянного тока.

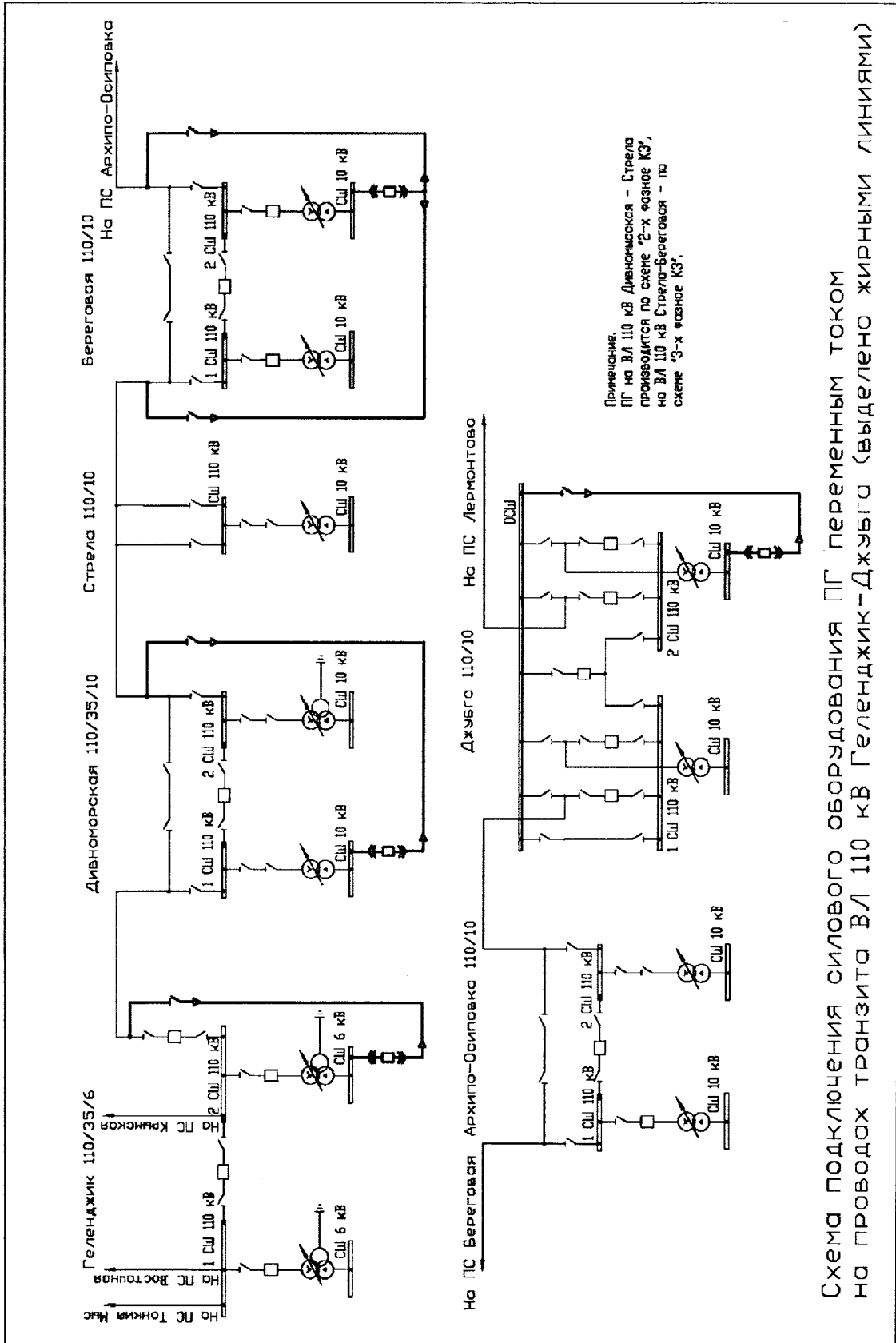
Схемы ПГ приведены в работе «Указания по проектированию схем и устройств плавки гололёда на проводах и тросах ВЛ 35 кВ и выше» (Энергосетьпроект, №14253тм, 1994 г).

Ниже даны примеры подключения силового оборудования УПГ в схемах РУ.

Лист 2. Схема подключения силового оборудования ПГ переменным током на проводах транзита ВЛ 110 кВ Геленджик-Джубга.

Лист 3. Схема подключения силового оборудования ПГ переменным и постоянным током на ПС 500/330/10 кВ Невинномысск.





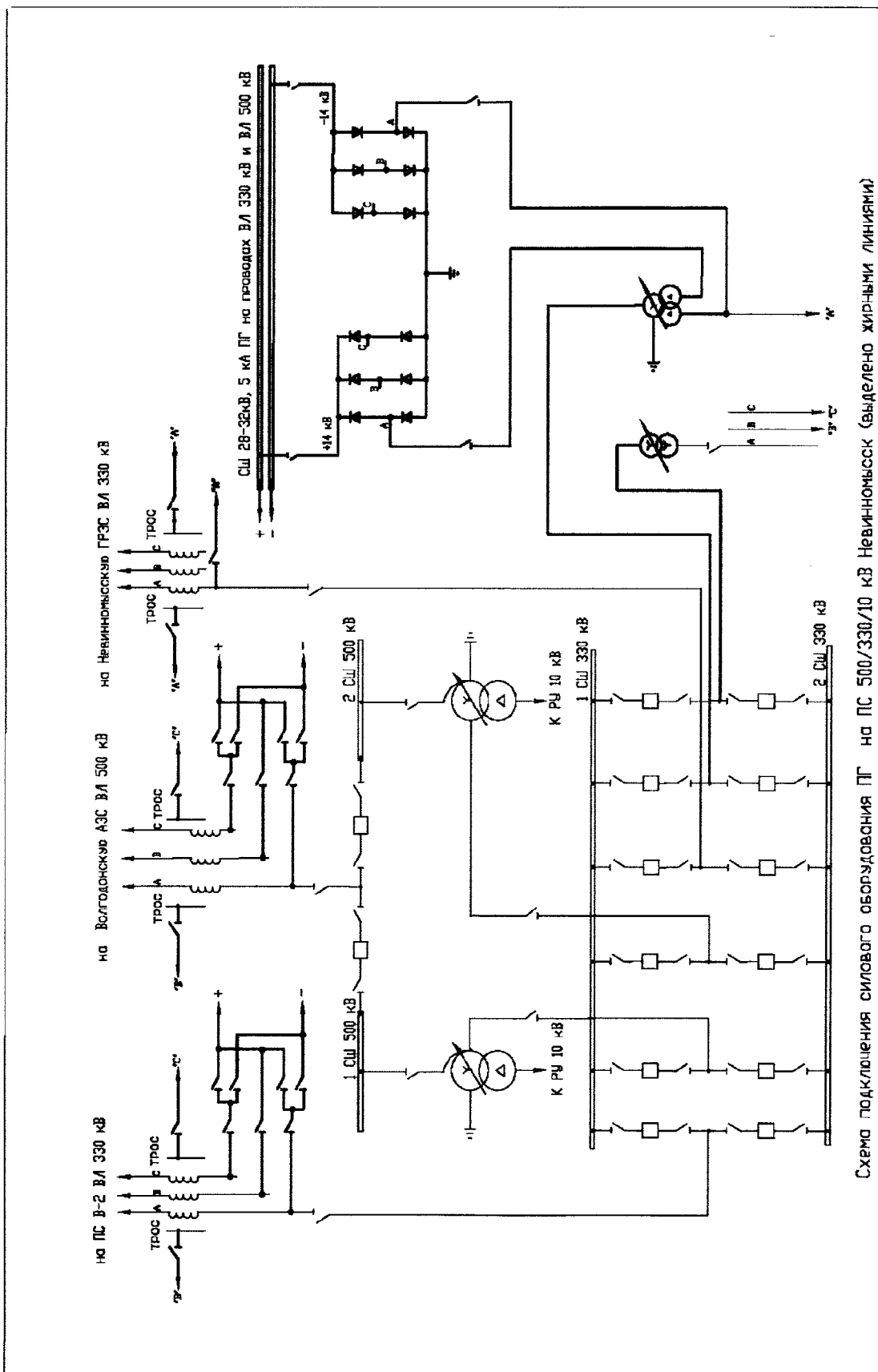


Схема подключения силового оборудования ПГ на ПС 500/330/10 кВ Невинномысск (выделено жирными линиями)

**Приложение 6****П Е Р Е Ч Е Н Ь****действующих нормативных и методических документов**

1. Правила устройства электроустановок (изд. 7-е), М., Издательство НЦЭНАС, 2003 г.
2. Нормы технологического проектирования ПС переменного тока с высшим напряжением 35-750 кВ, М., СО 153-34.20.122-2006.
3. Правила технической эксплуатации электрических станций и сетей Российской Федерации, СО 153-34.20.501-2003, ОРГРЭС.
4. Методические рекомендации по проектированию развития энергосистем, СО 153-34.47.43-2003.
5. Типовые схемы принципиальные электрические распределительных устройств 6-750 кВ подстанций и указания по их применению, 14198тм-т1, Энергосетьпроект, 1993 г.
6. Методические указания по применению ограничителей перенапряжений в электрических сетях 110-750 кВ, Энергосетьпроект, 2000 г.
7. Общие технические требования к подстанциям 330-750 кВ нового поколения, ОАО «ФСК ЕЭС», 2004 г.
8. Рекомендации по технологическому проектированию подстанций переменного тока напряжением 35-750 кВ, СО 153-34.47.37-2003, Москва, Энергосетьпроект.
9. Информационный анализ современных схематических решений в проектах ПС 220-750 кВ, выполняемых за рубежом, 177тм-т1, М., Энергосетьпроект, 2003 г.
10. Регламент взаимодействия ОАО «ФСК ЕЭС» и ОАО «СО-ЦДУ ЕЭС» по подготовке к утверждению схем электрических соединений подстанций и линий электропередач при новом строительстве, расширении, техническом перевооружении и реконструкции объектов электросетевого комплекса, принадлежащих ОАО «ФСК ЕЭС» (утв.02.12-2005 г.).
11. Указания по проектированию схем и устройств плавки гололеда на проводах и тросах ВЛ 35 кВ и выше. «Энергосетьпроект» №14253-т1.

12. Распоряжение об утверждении и введении в действие Регламента согласования и утверждения электрических схем ПС и требований к их оформлению, ФСК ЕЭС, №97 от 30.03.2007г.
13. Методические указания по устойчивости энергосистем, СО 153-34.20.576-2003г.
14. Методика расчета надежности и оптимизации схем распределительных устройств подстанций и станций. Энергосетьпроект, инв. 12286, 1989г.
15. Методика расчета, анализа и учета фактора надежности множества вариантов при выборе схем сети, включая распределительные устройства подстанций. Энергосетьпроект, инв. 13900тм-т1., 1990г.