

Приложение 1
к приказу № 418 от 24.12.2015
в редакции приказов
№ 21 от 08.02.2016
№ 207 от 16.08.2016
№ 75 от 30.03.2018



АКЦИОНЕРНОЕ ОБЩЕСТВО
«СИСТЕМНЫЙ ОПЕРАТОР ЕДИНОЙ ЭНЕРГЕТИЧЕСКОЙ СИСТЕМЫ»
(изм. см. приказ № 75 от 30.03.2018)

СТО 59012820.29.020.008-2015
Регистрационный номер (обозначение)

Дата утверждения

Стандарт организации

РЕЛЕЙНАЯ ЗАЩИТА И АВТОМАТИКА.

**АВТОМАТИЧЕСКОЕ ПРОТИВОАВАРИЙНОЕ УПРАВЛЕНИЕ
РЕЖИМАМИ ЭНЕРГОСИСТЕМ.**

АВТОМАТИКА ЛИКВИДАЦИИ АСИНХРОННОГО РЕЖИМА.

НОРМЫ И ТРЕБОВАНИЯ

Издание официальное

Москва 2015

Предисловие

Цели и принципы стандартизации в Российской Федерации установлены Федеральным законом от 29.06.2015 № 162-ФЗ «О стандартизации в Российской Федерации», Федеральным законом от 27.12.2002 № 184-ФЗ «О техническом регулировании», а правила применения стандарта организации – ГОСТ Р 1.4-2004 «Стандартизация в Российской Федерации. Стандарты организаций. Общие положения».

Сведения о Стандарте

1. РАЗРАБОТАН: акционерным обществом «Системный оператор Единой энергетической системы». (изм. см. приказ № 75 от 30.03.2018)

2. ВНЕСЕН: акционерным обществом «Системный оператор Единой энергетической системы». (изм. см. приказ № 75 от 30.03.2018)

3. УТВЕРЖДЕН и ВВЕДЕН В ДЕЙСТВИЕ: приказом открытого акционерного общества «Системный оператор Единой энергетической системы» от __.__.2015 № __.

4. ВВЕДЕН ВПЕРВЫЕ.

Стандарт не может быть полностью или частично воспроизведен, тиражирован и распространен без разрешения акционерного общества «Системный оператор Единой энергетической системы». (изм. см. приказ № 75 от 30.03.2018)

Содержание

1. Область применения.....	5
2. Нормативные ссылки.....	6
3. Термины и определения.....	6
4. Обозначения и сокращения.....	7
5. Требования к организации автоматической ликвидации асинхронных режимов.....	7
6. Требования к устройствам АЛАР.....	7
7. Подтверждение соответствия устройств АЛАР требованиям Стандарта.....	9

Приложение А (обязательное). Минимальный перечень документов и информации по устройствам АЛАР, подлежащих представлению заявителем на рассмотрение органу по добровольной сертификации
.....Ошибка! Закладка не определена.

Приложение Б (обязательное). Методика проведения сертификационных испытаний устройств АЛАРОшибка! Закладка не определена.

Введение

Требования к организации в Единой энергетической системе России автоматической ликвидации асинхронных режимов установлены стандартом АО «СО ЕЭС» СТО 59012820.29.020.004-2018 «Автоматическое противоаварийное управление режимами энергосистем. Противоаварийная автоматика энергосистем. Условия организации процесса. Условия создания объекта. Нормы и требования».

Настоящий стандарт разработан в развитие СТО 59012820.29.020.004-2018 и устанавливает основные технические и функциональные требования к микропроцессорным устройствам автоматики ликвидации асинхронного режима, обеспечивающие выполнение положений СТО 59012820.29.020.004-2018.

(изм. см. приказ № 75 от 30.03.2018)

СТАНДАРТ ОРГАНИЗАЦИИ
АО «СО ЕЭС»
(изм. см. приказ № 75 от 30.03.2018)

Релейная защита и автоматика.
Автоматическое противоаварийное управление режимами энергосистем.
Автоматика ликвидации асинхронного режима.
Нормы и требования

1. Область применения

1.1. Стандарт устанавливает:

- основные технические и функциональные требования к устройствам автоматики ликвидации асинхронного режима (далее – АЛАР);
- порядок и методику проведения сертификационных испытаний устройств АЛАР.

(изм. см. приказ № 75 от 30.03.2018)

1.2. Стандарт не устанавливает требования к электропитанию, дискретным и аналоговым входам и выходам, электромагнитной совместимости, условиям эксплуатации, диагностике, сервисному обслуживанию, объему заводских проверок, изоляции, пожаробезопасности, электробезопасности и информационной безопасности устройств АЛАР, оперативному и техническому обслуживанию устройств АЛАР.

(изм. см. приказ № 75 от 30.03.2018)

1.3. Требования Стандарта распространяются на вновь устанавливаемые на объектах электроэнергетики устройства АЛАР, а также на существующие микропроцессорные устройства АЛАР в случае изменения алгоритма их функционирования.

Требования Стандарта не распространяются на устройства АЛАР в случае, если такие устройства установлены на объектах электроэнергетики до вступления в силу Стандарта или подлежат установке на объектах электроэнергетики в соответствии с проектной (рабочей) документацией на создание (модернизацию) устройств или комплексов противоаварийной автоматики, согласованной АО «СО ЕЭС» до вступления в силу Стандарта.
(изм. см. приказ № 75 от 30.03.2018)

Для указанных в абзаце втором настоящего пункта устройств АЛАР выполнение требований Стандарта должно быть обеспечено при их замене.
(изм. см. приказ № 75 от 30.03.2018)

1.4. Стандарт предназначен для АО «СО ЕЭС», собственников и иных законных владельцев электрических станций и объектов электросетевого хозяйства, на которых установлены устройства АЛАР, организаций, осуществляющих деятельность по проектированию, разработке, изготовлению, созданию, модернизации, наладке, эксплуатации устройств и

комплексов противоаварийной автоматики, разработке алгоритмов функционирования устройств и комплексов противоаварийной автоматики, проектных и научно-исследовательских организаций.

(изм. см. приказ № 75 от 30.03.2018)

1.5. Требования Стандарта должны учитываться при разработке схем выдачи мощности электрических станций, при строительстве, реконструкции, модернизации и техническом перевооружении объектов электроэнергетики, подготовке и согласовании технических условий на технологическое присоединение объектов электроэнергетики и энергопринимающих установок потребителей электрической энергии к электрическим сетям, создании (модернизации) устройств и комплексов противоаварийной автоматики. (изм. см. приказ № 75 от 30.03.2018)

2. Нормативные ссылки

В Стандарте использованы нормативные ссылки на следующие документы:

стандарт АО «СО ЕЭС» СТО 59012820.29.020.004-2018. «Автоматическое противоаварийное управление режимами энергосистем. Противоаварийная автоматика энергосистем. Условия организации процесса. Условия создания объекта. Нормы и требования»;

ГОСТ Р 57114-2016 «Единая энергетическая система и изолированно работающие энергосистемы. Электроэнергетические системы. Оперативно-диспетчерское управление в электроэнергетике и оперативно-технологическое управление. Термины и определения».

Примечание. При пользовании Стандартом целесообразно проверить действие ссылочных стандартов. В случае если ссылочные стандарты заменены или изменены, необходимо использовать действующую версию этих стандартов с учетом всех внесенных в данную версию изменений.

(изм. см. приказ № 75 от 30.03.2018)

3. Термины и определения

В Стандарте применены термины по СТО 59012820.29.020.004-2018, ГОСТ Р 57114-2016, а также следующие термины с соответствующими определениями:

3.1. Номер версии алгоритма функционирования устройства АЛАР: индивидуальный цифровой, буквенный или буквенно-цифровой набор (номер), в том числе входящий в состав номера версии программного обеспечения устройства АЛАР, отличающий указанную версию алгоритма функционирования устройства АЛАР от других версий и подлежащий изменению при внесении изменений в алгоритм функционирования устройства АЛАР (включая изменения, вносимые при модификации, иной переработке или адаптации алгоритма функционирования устройства АЛАР).

3.2. Устройство АЛАР: микропроцессорное устройство противоаварийной автоматики, реализующее функцию автоматической ликвидации асинхронного режима.

(изм. см. приказ № 75 от 30.03.2018)

4. Обозначения и сокращения

В Стандарте применены обозначения и сокращения по СТО 59012820.29.020.004-2018, а также следующие обозначения и сокращения:
(изм. см. приказ № 75 от 30.03.2018)

АЛАР – автоматика ликвидации асинхронного режима;

Сокращение исключено. (изм. см. приказ № 75 от 30.03.2018)

АРВ – автоматический регулятор возбуждения;

ОАПВ – однофазное автоматическое повторное включение;

ПАК РВ – программно-аппаратный комплекс моделирования энергосистем в режиме реального времени;

Сокращение исключено. (изм. см. приказ № 75 от 30.03.2018)

СДС «СО ЕЭС» – Система добровольной сертификации АО «СО ЕЭС», созданная АО «СО ЕЭС» и зарегистрированная в едином реестре систем добровольной сертификации 21.03.2013 под № РОСС RU.31034.04ЕЭ01; (изм. см. приказ № 75 от 30.03.2018)

ТАПВ – трехфазное автоматическое повторное включение;

Сокращение исключено. (изм. см. приказ № 75 от 30.03.2018)

Сокращение исключено. (изм. см. приказ № 75 от 30.03.2018)

ЭЦК – электрический центр качаний.

5. Утратил силу. (изм. см. приказ № 75 от 30.03.2018)

6. Требования к устройствам АЛАР

6.1. Устройство АЛАР должно обеспечивать:

- выявление асинхронного режима и выдачу УВ;
- отсутствие срабатывания при отсутствии асинхронного режима;
- определение количества циклов асинхронного режима.

6.2. Устройство АЛАР должно выявлять и ликвидировать асинхронные режимы с длительностью цикла асинхронного режима от 0,2 до 10 секунд.
(изм. см. приказ № 75 от 30.03.2018)

6.3. В устройстве АЛАР должна быть реализована возможность использования не менее двух ступеней:

- первая ступень должна выявлять асинхронный режим и выдавать УВ до начала второго цикла асинхронного режима;

– вторая и последующие ступени должны выявлять асинхронный режим и выдавать УВ через заданное количество циклов асинхронного режима. (изм. см. приказ № 75 от 30.03.2018)

В устройстве АЛАР, предназначенном для использования в электрических сетях и выявляющем асинхронный режим до начала первого цикла, должна быть реализована возможность выявления асинхронного режима и выдачи УВ до начала первого цикла асинхронного режима. (изм. см. приказ № 75 от 30.03.2018)

В устройстве АЛАР, не обеспечивающем выявление ЭЦК, устанавливаемом в электрической сети напряжением 150 кВ и ниже, допускается использовать одну ступень, выявляющую асинхронный режим и выдающую УВ через заданное количество циклов асинхронного режима. (изм. см. приказ № 75 от 30.03.2018)

6.4. Устройство АЛАР должно предусматривать возможность задания не менее двух групп уставок для каждой из ступеней.

6.5. Устройство АЛАР должно обеспечивать возможность передачи информации в АСУ ТП объекта электроэнергетики с использованием стандартных протоколов обмена информацией.

6.6. После перерывов питания любой длительности устройство АЛАР должно восстанавливать работоспособность с заданными уставками и алгоритмом функционирования за время не более 30 секунд с момента подачи питания.

6.7. Устройство АЛАР не должно ложно срабатывать при:

- снятии и подаче питания;
- возникновении неисправностей в цепях оперативного тока;
- возникновении неисправностей в цепях напряжения;
- потере цепей напряжения;
- перезагрузке устройства;
- изменении группы уставок. (изм. см. приказ № 75 от 30.03.2018)

6.8. Устройство АЛАР должно:

– содержать внутреннюю функцию регистрации аналоговых сигналов и дискретных событий в объеме, необходимом для анализа работы устройства;

– обеспечивать возможность преобразования зарегистрированных данных в формат, установленный международным стандартом COMTRADE [1].

(изм. см. приказ № 75 от 30.03.2018)

6.9. В устройстве АЛАР должна предусматриваться автоматическая самодиагностика исправности программно-аппаратных средств.

6.10. Устройство АЛАР должно быть синхронизировано с системами единого времени. Все зарегистрированные в устройстве АЛАР данные должны иметь метки единого астрономического времени.

6.11. Документация на устройство АЛАР должна содержать:

- информацию об области применения устройства;

- информацию об ограничениях применения устройства;
 - описание алгоритма работы устройства в объеме, достаточном для обеспечения возможности его моделирования при проведении расчетов переходных режимов и динамической устойчивости и достаточном для полноценного анализа его работы;
 - методику выбора уставок для всех заявленных областей применения устройства (с примерами);
 - типовую форму бланка уставок.
- Пункт исключен. (изм. см. приказ № 75 от 30.03.2018)

7. Подтверждение соответствия устройств АЛАР требованиям Стандарта

7.1. Подтверждение соответствия устройств АЛАР требованиям Стандарта осуществляется путем добровольной сертификации в СДС «СО ЕЭС».

Подтверждение соответствия устройств АЛАР требованиям Стандарта может осуществляться путем добровольной сертификации в иных системах добровольной сертификации, зарегистрированных в установленном порядке в едином реестре систем добровольной сертификации, при условии соблюдения требований, предусмотренных настоящим разделом Стандарта.

7.2. Объектом сертификации является устройство АЛАР определенного вида предназначения с заложенными в него алгоритмами функционирования.

Сертификация проводится в отношении типовых (серийных) экземпляров устройств.

7.3. Для целей сертификации устройства АЛАР в зависимости от их предназначения подразделяются на следующие виды:

- устройство АЛАР, предназначенное для использования в электрических сетях и выявляющее асинхронный режим до начала первого цикла; (изм. см. приказ № 75 от 30.03.2018)
- устройство АЛАР, предназначенное для использования в электрических сетях и выявляющее асинхронный режим после начала первого цикла;
- устройство АЛАР, предназначенное для использования в электрических сетях напряжением 150 кВ и ниже как не обеспечивающее выявление ЭЦК;
- устройство АЛАР, предназначенное для установки на электрической станции для ликвидации асинхронного режима возбужденного генератора относительно электрической станции.

Сертификация устройства АЛАР может осуществляться для одного или нескольких видов предназначения одновременно.

В случае если сертификация устройства АЛАР осуществлялась для нескольких видов предназначения из числа указанных в настоящем пункте, органом по добровольной сертификации должны выдаваться отдельные

сертификаты соответствия для каждого вида предназначения устройства АЛАР.

7.4. Действие сертификата соответствия распространяется на вид предназначения, тип (марку) и алгоритм функционирования (версию алгоритма функционирования) устройства АЛАР.

В случае идентичности вида предназначения, типа (марки) устройств АЛАР действие сертификата соответствия не распространяется на устройства АЛАР, номер версии алгоритма функционирования которых отличен от номера версии, соответствующего сертифицированному алгоритму функционирования устройства АЛАР.

7.5. Сертификат соответствия подтверждает выполнение в отношении устройства АЛАР требований Стандарта только применительно к тому виду предназначения устройства, проверка для которого проводилась при сертификации.

В случае неизменности типа (марки) устройства АЛАР и номера версии алгоритма его функционирования использование такого устройства по иному предназначению допускается после подтверждения его соответствия требованиям Стандарта для соответствующего вида предназначения.

7.6. Сертификация устройства АЛАР осуществляется в соответствии с правилами функционирования соответствующей системы добровольной сертификации с обязательным соблюдением требований, установленных настоящим разделом Стандарта.

7.7. Применяемая схема сертификации устройства АЛАР в обязательном порядке должна включать выполнение мероприятий по анализу документов и информации, представленных заявителем, и проведению сертификационных испытаний устройства АЛАР (согласно Правилам функционирования СДС «СО ЕЭС», утвержденным приказом ОАО «СО ЕЭС» от 05.12.2012 № 475, – схема 3).

7.8. Анализ документов и информации, представленных заявителем, проводится органом по добровольной сертификации перед проведением сертификационных испытаний, с целью предварительной оценки основных технических характеристик устройства АЛАР.

Минимальный перечень документов и информации, подлежащих представлению заявителем на рассмотрение органу по добровольной сертификации, приведен в приложении А к Стандарту.

Орган по добровольной сертификации вправе дополнительно затребовать от заявителя иные документы и информацию в объеме, необходимом для проведения сертификации и оценки соответствия устройства АЛАР на соответствие требованиям Стандарта.

7.9. Сертификационные испытания проводятся в соответствии с Методикой проведения сертификационных испытаний устройств АЛАР (далее – Методика), приведенной в приложении Б к Стандарту, с использованием ПАК РВ.

7.10. Сертификационные испытания должны проводиться по программе, разработанной органом по добровольной сертификации в

соответствии с Методикой и согласованной с АО «СО ЕЭС». Программа сертификационных испытаний должна учитывать вид предназначения устройства АЛАР, указанный заявителем. (изм. см. приказ № 75 от 30.03.2018)

7.11. Сертификационные испытания проводятся на производственно-технической базе испытательной лаборатории органа по добровольной сертификации.

Сертификационные испытания устройств АЛАР должны проводиться в присутствии представителя заявителя или уполномоченного им лица. (изм. см. приказ № 75 от 30.03.2018)

При проведении сертификационных испытаний могут присутствовать представители АО «СО ЕЭС». (изм. см. приказ № 75 от 30.03.2018)

7.12. Сертификационные испытания проводятся в следующем порядке:

7.12.1. Заявитель передает органу по добровольной сертификации для проведения испытаний устройство АЛАР и согласовывает с органом по добровольной сертификации схему его подключения к тестовой модели энергосистемы (к интерфейсным блокам ПАК РВ), параметры настройки устройств АЛАР и параметры ПАК РВ.

(изм. см. приказ № 75 от 30.03.2018)

7.12.2. Производится сборка тестовой модели энергосистемы.

7.12.3. Орган по добровольной сертификации устанавливает в устройстве АЛАР представленные заявителем параметры настройки устройств АЛАР для тестовой модели энергосистемы. (изм. см. приказ № 75 от 30.03.2018)

7.12.4. Органом по добровольной сертификации производится подключение сертифицируемого устройства АЛАР к ПАК РВ. (изм. см. приказ № 75 от 30.03.2018)

7.12.5. Органом по добровольной сертификации проводятся сертификационные испытания устройств АЛАР в соответствии с программой сертификационных испытаний с регистрацией всех опытов.

7.13. Результаты сертификационных испытаний оформляются органом по добровольной сертификации в виде протокола сертификационных испытаний. Протокол сертификационных испытаний подписывается всеми участниками испытаний.

Протокол сертификационных испытаний должен соответствовать требованиям, указанным в Правилах функционирования СДС «СО ЕЭС».

Дополнительно в протоколе сертификационных испытаний должны быть приведены:

– описание сертифицируемого устройства АЛАР (вид предназначения, тип (марка), номинальные параметры, номер версии алгоритма функционирования, структурная схема алгоритма функционирования и ее описание с учетом внесенных при сертификационных испытаниях изменений);

– описание тестовой модели энергосистемы, на которой проводилась сертификация;

- параметры ПАК РВ (тип, модель, заводской номер, дата последней поверки);
- параметры настройки (уставки) сертифицируемого устройства АЛАР с обоснованием их выбора, разработанным заявителем или уполномоченным им лицом на основании методики выбора уставок;
- результаты проведенных испытаний, содержащие материалы (осциллограммы, показания регистрирующих приборов и т.п.), иллюстрирующие работу сертифицируемого устройства АЛАР в каждом из проведенных опытов;
- скорректированные параметры настройки устройства АЛАР – в случае если такие параметры, измененные по сравнению с первоначально выбранными параметрами настройки, были предложены заявителем или уполномоченным им лицом в ходе сертификационных испытаний;
- оценка правильности функционирования сертифицируемых устройств АЛАР в каждом из проведенных опытов.

7.14. Срок оформления протокола сертификационных испытаний не должен превышать 10 (десяти) рабочих дней с даты проведения сертификационных испытаний. Копия протокола сертификационных испытаний должна быть направлена органом по добровольной сертификации в АО «СО ЕЭС» не позднее пяти рабочих дней с даты его оформления. (изм. см. приказ № 75 от 30.03.2018)

7.15. Сертификат соответствия выдается заявителю только при положительных результатах сертификационных испытаний. В сертификате обязательно указываются вид предназначения устройства АЛАР (согласно п. 7.3 Стандарта), тип (марка) устройства АЛАР и номер версии его алгоритма функционирования.

7.16. Срок действия сертификата соответствия устройства АЛАР требованиям Стандарта установлен бессрочным.

8. Библиография (изм. см. приказ № 75 от 30.03.2018)

[1] IEC 60255-24:2013. Measuring relays and protection equipment – Part 24: Common format for transient data exchange (COMTRADE) for power systems (IEC 60255-24(2013). «Измерительные реле и устройства защиты. Часть 24. Общий формат для обмена данными переходных процессов (COMTRADE) для энергосистем»).

(изм. см. приказ № 75 от 30.03.2018)

**Минимальный перечень документов и информации по устройствам АЛАР,
подлежащих представлению заявителем на рассмотрение органу по
добровольной сертификации**

А.1. Руководство (инструкция) по эксплуатации устройства АЛАР, включающее техническое описание с обязательным указанием вида предназначения, типа (марки), области применения, функционально-логические схемы с описанием алгоритмов работы устройства, а также инструкцию по монтажу, настройке и вводу в эксплуатацию устройства АЛАР.

А.2. Номер версии алгоритма функционирования устройства АЛАР, применяемого на сертифицируемом устройстве АЛАР, подтвержденный письмом или иным официальным документом завода-изготовителя устройства АЛАР и краткое описание алгоритма функционирования устройства АЛАР.

А.3. Письменное обязательство завода-изготовителя устройства АЛАР по:

- использованию соответствующего номера версии исключительно в отношении сертифицируемого алгоритма функционирования устройства АЛАР;
- обязательному указанию номера версии алгоритма функционирования устройства АЛАР на выпускаемых устройствах АЛАР в доступной пониманию пользователей информации о программном обеспечении устройства АЛАР и в документации на устройство АЛАР (установленное на нем программное обеспечение) в целях идентификации применяемой версии алгоритма функционирования устройства АЛАР;
- уведомлению органа по добровольной сертификации о внесении в программное обеспечение сертифицируемого типа (модели) устройства АЛАР изменений, влияющих на алгоритм функционирования устройства АЛАР, с указанием номеров, присвоенных измененным (новым) версиям алгоритма функционирования устройства АЛАР.

А.4. Методика выбора параметров настройки (уставок) для всех заявленных областей применения устройства АЛАР (с примерами).

А.5. Типовая форма бланка параметров настройки (уставок) устройства АЛАР.

А.6. Параметры настройки устройств АЛАР для проведения сертификационных испытаний, определенные в соответствии с методикой, представленной согласно пункта А.4 Стандарта, и данными приложения Б к Стандарту, а также обоснование выбора указанных параметров настройки.

Примечание:

1. Полный комплект документов представляется в бумажном виде и на электронном носителе в формате .pdf и .doc.

2. Все документы должны представляться на русском языке.

(изм. см. приказ № 75 от 30.03.2018)

Методика проведения сертификационных испытаний устройств АЛАР

Б.1. Область применения

Методика должна применяться при проведении сертификационных испытаний устройств АЛАР для проверки на соответствие требованиям Стандарта.

Б.2. Этапы подготовки и проведения сертификационных испытаний устройств АЛАР

Сертификационные испытания устройств АЛАР проводятся с использованием тестовой модели энергосистемы (математической модели энергосистемы) и ПАК РВ.

Сертификационные испытания должны содержать следующие этапы:

- сборка тестовой модели энергосистемы;
- проведение сертификационных испытаний;
- анализ результатов сертификационных испытаний.

Б.3. Сборка тестовой модели энергосистемы

Б.3.1. Схема тестовой модели энергосистемы

Б.3.1.1. Тестовая модель энергосистемы должна быть собрана в соответствии со схемой, приведенной на рис. Б.1.

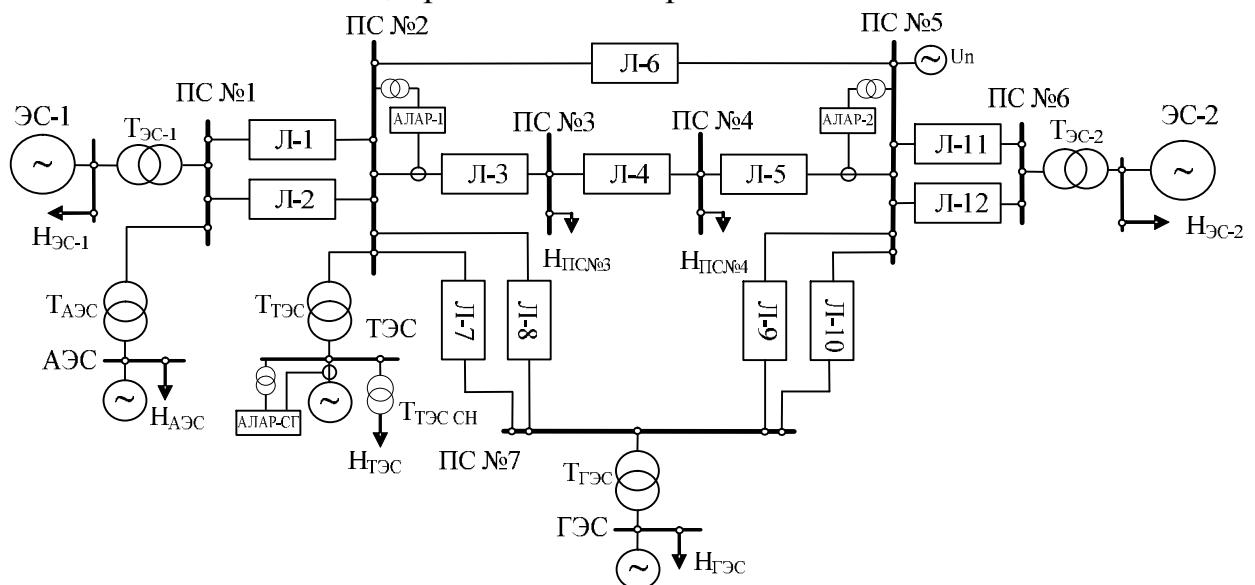


Рис. Б.1. Схема тестовой модели энергосистемы для сертификационных испытаний устройств АЛАР

Б.3.1.2. Схема тестовой модели энергосистемы должна иметь трехфазное исполнение.

Б.3.1.3. Схема тестовой модели энергосистемы должна содержать:

- 5 генераторов с промежуточными отборами мощности на шинах генераторного напряжения, моделирующие АЭС, ГЭС, ТЭС и эквиваленты энергосистем ЭС-1 и ЭС-2;
- 3 узла комплексной нагрузки (статической и двигательной);
- 12 линий электропередачи (ЛЭП), представленные моделями воздушных линий напряжением 330 кВ различной длины;
- источник переменного напряжения (тока) для моделирования гармонических составляющих (U_n).

Б.3.1.4. В тестовой модели энергосистемы необходимо реализовать:

- АРВ сильного действия синхронных генераторов;
- автоматический регулятор скорости турбины;
- модели, реализующие короткие замыкания различного вида;
- устройства, моделирующие действия релейной защиты и автоматическое повторное включение;
- модели выключателей с пофазными приводами;
- систему контроля и регистрации параметров электроэнергетического режима.

Б.3.1.5. Параметры линий электропередачи, трансформаторов, синхронных генераторов, нагрузок тестовой модели энергосистемы должны соответствовать параметрам, приведенным в таблицах Б.1–Б.4.

Параметры сопротивлений обратной последовательности линий электропередачи должны совпадать с параметрами сопротивлений прямой последовательности.

Параметры сопротивлений нулевой и обратной последовательностей трансформаторов должны совпадать с параметрами сопротивлений прямой последовательности.

Промежуточные отборы мощности на шинах низшего напряжения АЭС, ГЭС, ЭС-1 и ЭС-2 должны быть представлены шунтом, состоящим из активного сопротивления, соответствующего требуемому потреблению активной мощности при текущем значении напряжения в узле.

Модели статической нагрузки на ПС № 3, ПС № 4 и собственные нужды ТЭС должны быть представлены шунтом, состоящим из параллельно включенных активного и реактивного сопротивлений, соответствующих требуемому потреблению активной и реактивной мощности при текущем значении напряжения в узле. Модели двигательной нагрузки на ПС № 3, ПС № 4 и собственных нужд ТЭС должны быть представлены трехфазным асинхронным двигателем с короткозамкнутым ротором. Момент на валу асинхронного двигателя должен быть задан постоянной величиной, соответствующей требуемому потреблению мощности. Механическая инерционная постоянная двигательной нагрузки относительно полной мощности должна составлять $H = 1 \text{ МВт} \cdot \text{с/МВА}$.

Б.3.1.6. Тестовая модель энергосистемы должна иметь возможность осуществления переключений (изменения схемы), необходимых для проведения опытов, указанных в таблицах Б.9, Б.9.1, Б.9.2.

Б.3.1.7. Диапазон изменения нагрузки, подключенной к шинам электрических станций и подстанций, должен обеспечивать возможность моделирования величин перетоков по ветвям тестовой модели и напряжений в узлах, указанных на рисунках Б.2–Б.40.

Б.3.1.8. Модели короткого замыкания должны обеспечивать его возникновение в момент перехода через ноль (с отрицательного значения на положительное) мгновенного напряжением фазы «А» в месте реализации короткого замыкания.

Таблица Б.1. Параметры линий электропередачи 330 кВ тестовой модели энергосистемы

Линия	L	R _{1Л}	X _{1Л}	R _{0Л}	X _{0Л}	b _Л
	км	Ом	Ом	Ом	Ом	мкСм
Л-1	176,9	4,2	57,5	30,7	143,8	586
Л-2	15,4	0,7	5	3	12,5	52
Л-3	92,3	2,0	30	18,2	75	308,4
Л-4	267,7	5,0	87	47,6	217,5	894,4
Л-5	123,1	3,0	40	23,4	100	411,2
Л-6	483,1	10	157	82,5	392,5	1614
Л-7	307,7	5,5	100	51,7	250	1026,1
Л-8	123,1	4	40	22,5	100	402
Л-9	61,5	1,6	20	10,8	50	210
Л-10	24,6	1	8	4,7	20	82
Л-11	123,1	3,8	40	22,3	100	402
Л-12	92,3	1,6	30	15,4	74,8	309

Таблица Б.2. Параметры трансформаторов тестовой модели энергосистемы

Трансформатор	S _{ном}	U _{ВН ном}	U _{НН ном}	R _{1Т}	X _{1Т}
	МВА	кВ	кВ	Ом	Ом
ТАЭС	2400	330	20,0	0,1	4,8

ТЭС-1	16500	330	10,5	0,01	2,5
ТЭС-2	16500	330	10,5	0,01	2,5
ТГЭС	1200	330	15,75	0,2	14,2
ТТЭС	400	330	20,0	0,9	35,8
ТТЭС СН	32,0	20,0	6,6	0,056	1,588

Таблица Б.3. Параметры генераторов тестовой модели энергосистемы

Генераторы	P _{Г ном} МВт	S _{Г ном} МВА	U _{Г ном} кВ	H МВт*с/ МВА	cosφ	Реактивные сопротивления					T _{do} с
						X _d	X _d '	X _d "	X _q	X _q "	
						о.е.	о.е.	о.е.	о.е.	о.е.	
ЭС-1	14 000	16471	10,5	3,4	0,85	1,86	0,278	0,192	1,82	0,276	6,45
ЭС-2	14 000	16471	10,5	3,4	0,85	1,86	0,278	0,192	1,82	0,276	6,45
АЭС	2000	2353	20	5,525	0,85	2,56	0,355	0,242	2,56	0,242	9,2
ТЭС	300	352.9	20	2,48	0,85	1,8	0,26	0,173	1,74	0,26	5,9
ГЭС	1000	1176	15,75	2,976	0,85	0,67	0,31	0,295	0,5	0,312	4,3

В таблицах Б.1–Б.3 используются следующие обозначения:

- L – длина линии электропередачи;
- R_{1Л} – активное сопротивление прямой последовательности линии электропередачи;
- R_{0Л} – активное сопротивление нулевой последовательности линии электропередачи;
- X_{1Л} – индуктивное сопротивление прямой последовательности линии электропередачи;
- X_{0Л} – индуктивное сопротивление нулевой последовательности линии электропередачи;
- b_Л – емкостная проводимость линии электропередачи;
- S_{ном} – номинальная мощность трансформатора;
- U_{ВН ном} – номинальное напряжение обмотки высшего напряжения трансформатора;
- U_{НН ном} – номинальное напряжение обмотки низшего напряжения трансформатора;
- R_{1Т} – активное сопротивление прямой последовательности трансформатора;
- X_{1Т} – индуктивное сопротивление прямой последовательности трансформатора;
- P_{Г ном} – номинальная активная мощность генератора;
- S_{Г ном} – номинальная полная мощность генератора;
- U_{Г ном} – напряжение на шинах генератора;
- X_d – продольное синхронное индуктивное сопротивление;
- X_d' – продольное переходное индуктивное сопротивление;
- X_d" – продольное сверхпереходное индуктивное сопротивление;
- X_q – поперечное синхронное индуктивное сопротивление;
- X_q" – поперечное сверхпереходное индуктивное сопротивление;

$T_{до}$ – постоянная времени обмотки возбуждения при разомкнутой статорной обмотке;

H – механическая инерционная постоянная агрегата (генератора и турбины) относительно полной мощности;

$\cos\varphi$ – коэффициент мощности.

Б.3.3. АРВ синхронных генераторов и автоматические регуляторы скорости турбин

Б.3.3.1. Синхронные генераторы ЭС-1, ЭС-2, АЭС, ТЭС и ГЭС должны быть оснащены моделями быстродействующих тиристорных систем возбуждения и АРВ сильного действия синхронных генераторов. Настройка всех АРВ, которыми оснащены синхронные генераторы тестовой модели, должна быть выполнена в соответствии с параметрами, приведенными в таблице Б.4.

Таблица Б.4. Параметры настройки АРВ синхронных генераторов тестовой модели энергосистемы

Генератор	Тип системы возбуждения	Тип АРВ	Коэффициенты					$T_{СВ}$	$T_{АРВ}$
			K_U	K_{1U}	K_{1IF}	K_F	K_{1F}		
			е.в.н./ е.н.с.	е.в.н./ е.н.с./с	е.в.н./ е.т.р./с	е.в.н./ Гц	е.в.н./ Гц/с	с	с
ЭС-1	Тиристорная	АРВ-СД	50	3,6	1,25	1,5	3,5	0,03	0,04
ЭС-2	Тиристорная	АРВ-СД	50	3,6	1,25	1,5	3,5	0,03	0,04
АЭС	Тиристорная	АРВ-СД	50	3,6	1,25	1,5	3,5	0,03	0,04
ТЭС	Тиристорная	АРВ-СД	50	3,6	1,25	1,5	3,5	0,03	0,04
ГЭС	Тиристорная	АРВ-СД	50	3,6	1,25	1,5	3,5	0,03	0,04

В таблице Б.4 используются следующие обозначения:

K_U – коэффициент усиления пропорционального канала регулятора напряжения (по отклонению напряжения);

K_{1U} – коэффициент усиления дифференциального канала регулятора напряжения (по производной напряжения);

K_{1IF} – коэффициент усиления канала внутренней стабилизации по производной тока ротора;

K_F – коэффициент усиления канала системной стабилизации по частоте напряжения;

K_{1F} – коэффициент усиления канала системной стабилизации по производной частоты напряжения;

$T_{СВ}$ – постоянная времени системы возбуждения;

$T_{АРВ}$ – постоянная времени АРВ;

АРВ-СД – автоматический регулятор возбуждения сильного действия.

Б.3.3.2. Для генераторов ЭС-1, АЭС, ТЭС и ГЭС модели турбин должны быть представлены постоянным механическим моментом. Эквивалентная энергосистема ЭС-2 тестовой модели должна быть оснащена устройством, моделирующим автоматический статический регулятор скорости турбины, со статизмом регулирования по частоте 10 %.

Б.3.4. Система контроля и регистрации параметров электроэнергетического режима

Б.3.4.1. Тестовая модель энергосистемы должна быть оснащена системой контроля и регистрации параметров электроэнергетического режима.

Б.3.4.2. Система контроля параметров электроэнергетического режима должна обеспечивать возможность измерения и визуализации напряжений во всех узлах тестовой модели энергосистемы, токов и перетоков активной мощности в ветвях тестовой модели энергосистемы.

Б.3.4.3. Система регистрации параметров электроэнергетического режима должна обеспечивать одновременную синхронизированную по времени регистрацию следующих параметров:

- активная и реактивная мощности генераторов ЭС-1 [$P_{ЭС-1}$, $Q_{ЭС-1}$], ЭС-2 [$P_{ЭС-2}$, $Q_{ЭС-2}$], ГЭС [$P_{ГЭС}$, $Q_{ГЭС}$], АЭС [$P_{АЭС}$, $Q_{АЭС}$], ТЭС [$P_{ТЭС}$, $Q_{ТЭС}$];
- перетоки активной мощности в ветвях Л-1 [$P_{Л-1}$], Л-2 [$P_{Л-2}$], Л-3 [$P_{Л-3}$], Л-4 [$P_{Л-4}$], Л-5 [$P_{Л-5}$], Л-6 [$P_{Л-6}$], Л-7 [$P_{Л-7}$], Л-8 [$P_{Л-8}$], Л-9 [$P_{Л-9}$], Л-10 [$P_{Л-10}$], Л-11 [$P_{Л-11}$], Л-12 [$P_{Л-12}$];
- токи в ветвях Л-3 [$I_{Л-3}$], Л-4 [$I_{Л-4}$], Л-5 [$I_{Л-5}$] и ток генератора ТЭС [$I_{ТЭС}$];
- напряжения фаз А, В, С в узлах ПС № 2 [U_2], ПС № 3 [U_3], ПС № 4 [U_4], ПС № 5 [U_5], ТЭС [$U_{ТЭС}$];
- частота в узлах ПС № 2 [f_2], ПС № 5 [f_5], ТЭС [$f_{ТЭС}$];
- относительные углы между напряжениями (δ) в узлах ПС № 1, ПС № 2, ПС № 3, ПС № 4, ПС № 5, ПС № 6, ТЭС;
- относительные углы электродвижущих сил генераторов ЭС-1 [$\delta_{ЭС-1}$], ЭС-2 [$\delta_{ЭС-2}$], ГЭС [$\delta_{ГЭС}$], АЭС [$\delta_{АЭС}$], ТЭС [$\delta_{ТЭС}$].

Б.3.4.4. Система регистрации параметров электроэнергетического режима должна обеспечивать:

- измерение фиксируемых параметров электроэнергетического режима с дискретностью не более 1 мс;
- запись фиксируемых параметров электроэнергетического режима с дискретностью не более 20 мс;
- запись фиксируемых параметров электроэнергетического режима в течение не менее 30 с.

Б.3.5. Подготовка ПАК РВ и подключение сертифицируемых устройств АЛАР

Б.3.5.1. ПАК РВ должен быть подготовлен для проверки корректности функционирования устройства АЛАР при:

- снятии или подаче питания;
- возникновении неисправности в цепях оперативного тока;
- неисправностях цепей напряжения;
- потере цепей напряжения;
- восстановлении работоспособности устройства после перерыва питания;
- аварийных режимах, не приводящих к возникновению асинхронного режима;
- аварийных режимах, приводящих к возникновению асинхронного режима.

Б.3.5.2. ПАК РВ должен обеспечивать возможность одновременного подключения не менее:

- 6 аналоговых каналов по напряжению;
- 4 аналоговых каналов по току;
- 6 дискретных каналов на выход;
- 6 дискретных каналов на вход.

Б.3.5.3. Подключение сертифицируемого устройства АЛАР к ПАК РВ должно осуществляться в соответствии с документацией завода-изготовителя устройства АЛАР. Подключение должно обеспечить адекватное функционирование устройства АЛАР при выполнении всех опытов программы сертификационных испытаний.

Б.3.5.4. Сертифицируемое устройство АЛАР, предназначенное для установки в электрической сети, устанавливается сначала на ПС № 2 – АЛАР-1, потом на ПС № 5 – АЛАР-2. В обоих случаях устройство контролирует транзит 330 кВ ПС № 2 – ПС № 3 – ПС № 4 – ПС № 5. Изменением комплексной нагрузки ПС 330 кВ № 3 и № 4 осуществляется моделирование в качестве контролируемого участка как ЛЭП без промежуточных отборов мощности, так и транзита с промежуточными отборами мощности.

Установка сертифицируемого устройства АЛАР, предназначенного для ликвидации асинхронного режима возбужденного генератора относительно электростанции, осуществляется на генератор ТЭС – АЛАР-СГ. АЛАР-СГ должен обеспечивать выявление асинхронного режима с ЭЦК в генераторе и в блочном трансформаторе ТЭС.

Б.4. Проведение сертификационных испытаний

Б.4.1. Схемно-режимные условия проведения сертификационных испытаний на тестовой модели энергосистемы

Б.4.1.1. Сертификационные испытания устройств АЛАР, предназначенных для установки в электрической сети, должны проводиться в схемно-режимных условиях, указанных на рисунках Б.2–Б.21. Величины нагрузок Н, моделируемых активными шунтами на шинах синхронных генераторов, для каждого опыта приведены в таблице Б.5.

Таблица Б.5. Нагрузка на шинах синхронных генераторов при испытаниях устройств АЛАР, предназначенных для установки в электрической сети

№ опыта	Нагрузка на шинах синхронных генераторов (Ом)			
	НЭС-1	НАЭС	НГЭС	НЭС-2
7.1.1	0,008481	–	–	0,008481
7.1.2	0,009245	–	–	0,008481
8.1.1	0,008613	–	–	0,008481
8.1.2	0,008927	–	–	0,007764
8.1.3	0,008750	–	0,496125	0,008481
8.1.4	0,008613	–	–	0,008481
9.1.1	0,008481	–	–	0,008481
9.1.2	0,008481	–	–	0,008481
9.1.3	0,008613	–	0,496125	0,008481
9.1.4	0,008289	0,210526	0,620150	0,008289
9.1.5	0,008289	0,210526	0,620150	0,008289
10.1.1	0,008481	–	–	0,008481
10.1.2	0,008820	–	–	0,008481
10.1.3	0,008927	–	–	0,007764
10.1.4	0,008481	0,266667	0,413438	0,007764
10.1.5	0,008289	0,266667	–	0,007764
10.1.6	0,008289	0,266667	–	0,007764
10.1.7	0,008927	–	–	0,007764
10.1.8	0,008481	0,266667	0,413438	0,007764
10.1.9	0,008481	0,266667	0,413438	0,007764
10.1.10	0,008820	–	–	0,008481
11.1.1	0,008820	–	–	0,008481
11.1.2	0,008820	–	–	0,008481
11.1.3	0,008481	0,266667	0,413438	0,007764
11.1.4	0,008481	0,266667	0,413438	0,007764
12.1.1	0,008820	–	–	0,008481
12.1.2	0,008289	0,266667	–	0,007764
12.1.3	0,008289	0,266667	–	0,007764
13.1.1	0,009037	–	0,496125	0,008481
13.1.2	0,009037	–	0,310000	0,008481
13.1.3	0,009037	–	0,496125	0,008481

Б.4.1.2. Сертификационные испытания устройств АЛАР, предназначенных для установки на электрической станции для ликвидации асинхронного режима возбужденного генератора, должны проводиться в схемно-режимных условиях, указанных на рисунках Б.22–Б.40. Величины нагрузок H , моделируемых активными шунтами на шинах синхронных генераторов, для каждого опыта приведены в таблице Б.6.

Модель нагрузки собственных нужд на ТЭС при сертификационных испытаниях устройств АЛАР, предназначенных для установки на электрической станции для ликвидации асинхронного режима возбужденного генератора, должна быть представлена шунтом, состоящим из параллельно включенных активного и индуктивного сопротивлений, и трехфазным асинхронным двигателем с короткозамкнутым ротором. Нагрузка собственных нужд ТЭС питается через понижающий трансформатор (параметры представлены в таблице Б.2). Параметры асинхронного двигателя и шунта представлены в таблице Б.7.

Таблица Б.6. Нагрузка на шинах синхронных генераторов при испытаниях устройств АЛАР, предназначенных для установки на электрической станции

№ опыта	Нагрузка на шинах синхронных генераторов (Ом)			
	НЭС-1	НАЭС	НГЭС	НЭС-2
7.2.1	0,008167	0,222222	–	0,008481
7.2.2	0,009587	Отключена	–	0,008481
8.2.1	0,008613	Отключена	–	0,008481
8.2.2	0,008613	Отключена	–	0,008481
8.2.3	0,008613	Отключена	–	0,008481
8.2.4	0,008613	Отключена	–	0,008481
8.2.5	0,008167	0,222222	–	0,008481
8.2.6	0,008167	0,222222	–	0,008481
8.2.7	0,008167	0,222222	–	0,008481
8.2.8	0,008167	Отключена	–	0,008481
8.2.9	0,008167	0,222222	0,827	0,008481
9.2.1	0,008167	0,222222	–	0,008481
9.2.2	0,009587	0,222222	–	0,0091875
9.2.3	0,008481	0,222222	0,827	0,008481
9.2.4	0,008481	0,222222	0,827	0,008481
9.2.5	0,00882	0,222222	0,827	0,008481
10.2.1	0,008167	0,222222	0,827	0,00882
10.2.2	0,008167	0,222222	0,827	0,00882
10.2.3	0,008167	Отключена	–	0,008481
10.2.4	0,008481	0,222222	0,827	0,008481
10.2.5	0,00882	0,222222	0,827	0,008481
11.2.1	0,008167	0,222222	0,827	0,008481
11.2.2	0,008167	0,222222	0,827	0,008481
11.2.3	0,008167	0,222222	0,827	0,011025
11.2.4	0,008167	0,222222	0,827	0,011025
12.2.1	0,008167	0,222222	0,827	0,008481

12.2.2	0,008167	0,222222	0,827	0,008481
12.2.3	0,00882	0,222222	0,827	0,008481
12.2.4	0,00882	0,222222	0,827	0,008481

Таблица Б.7. Параметры нагрузки собственных нужд ТЭС

Тип нагрузки	$P_{\text{ном}}$	$Q_{\text{ном}}$	$U_{\text{ном}}$	$R_{\text{н}}$	$X_{\text{н}}$
	МВт	МВар	кВ	Ом	Ом
Асинхронный двигатель	16,8	7,2	6,3	–	–
Активный шунт	4,2	–	6,3	9,45	–
Индуктивный шунт	–	2,6	6,3	–	15,268

В таблице Б.7 используются следующие обозначения:

$P_{\text{ном}}$ – номинальная активная мощность нагрузки;

$Q_{\text{ном}}$ – номинальная реактивная мощность нагрузки;

$U_{\text{ном}}$ – номинальное напряжение на шинах подключения нагрузки;

$R_{\text{н}}$ – активное сопротивление нагрузки, представленной шунтом;

$X_{\text{н}}$ – индуктивное сопротивление нагрузки, представленной шунтом.

Таблица Б.8. Значения гармонических составляющих напряжения, моделируемых источником напряжения на шинах ПС № 5

Номер гармонической составляющей напряжения (n)	Значения гармонических составляющих напряжения (U_n) относительно напряжения предаварийного режима, %
5	2,25
7	1,5
11	1,5
13	1,05

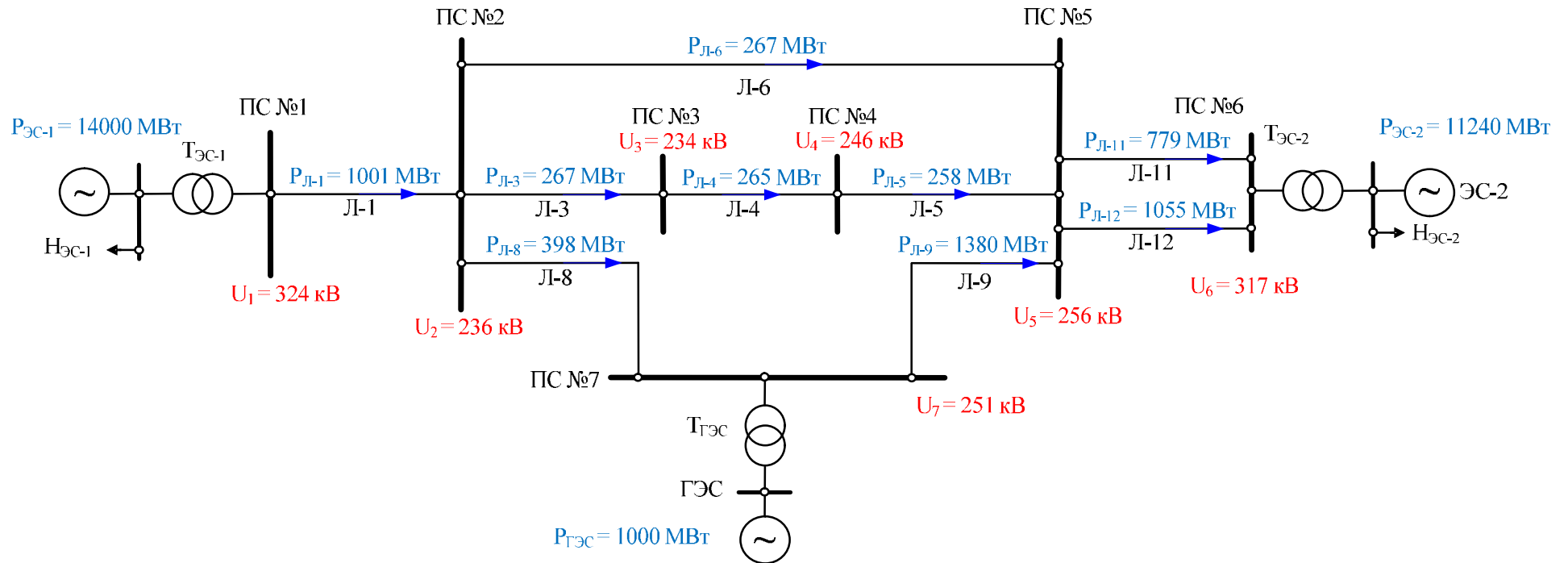


Рис. Б.2. ОПЫТ 7.1.1

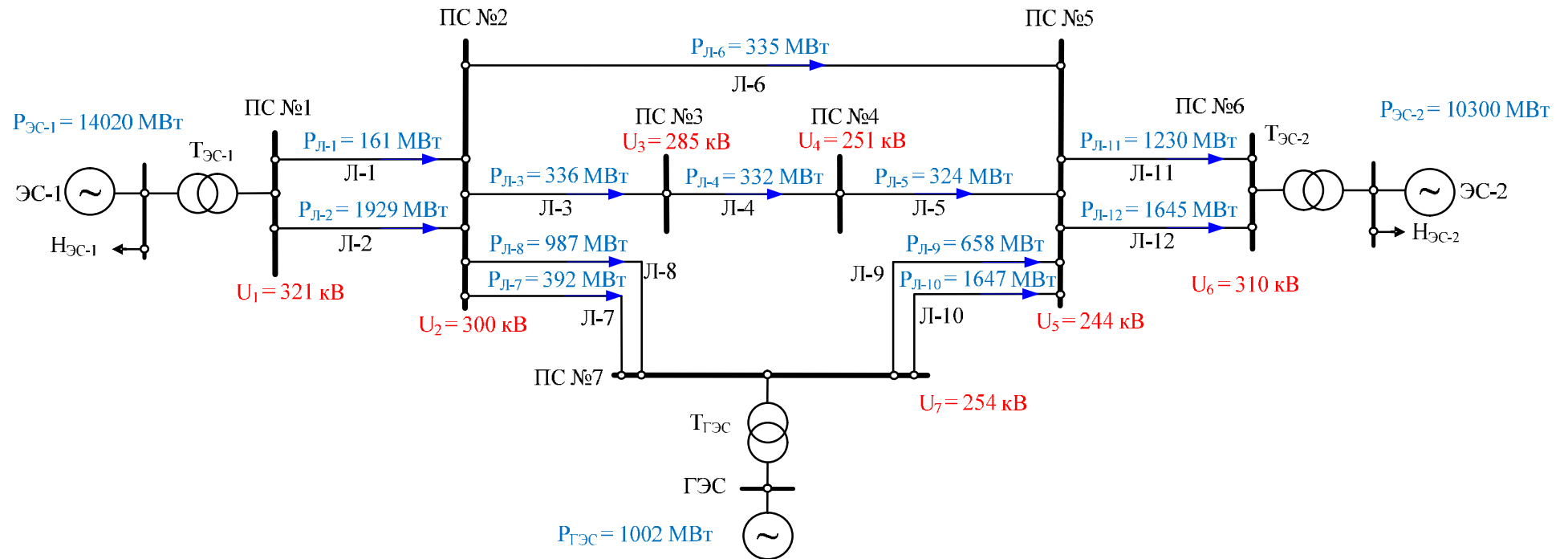


Рис. Б.3. Опыт 7.1.2

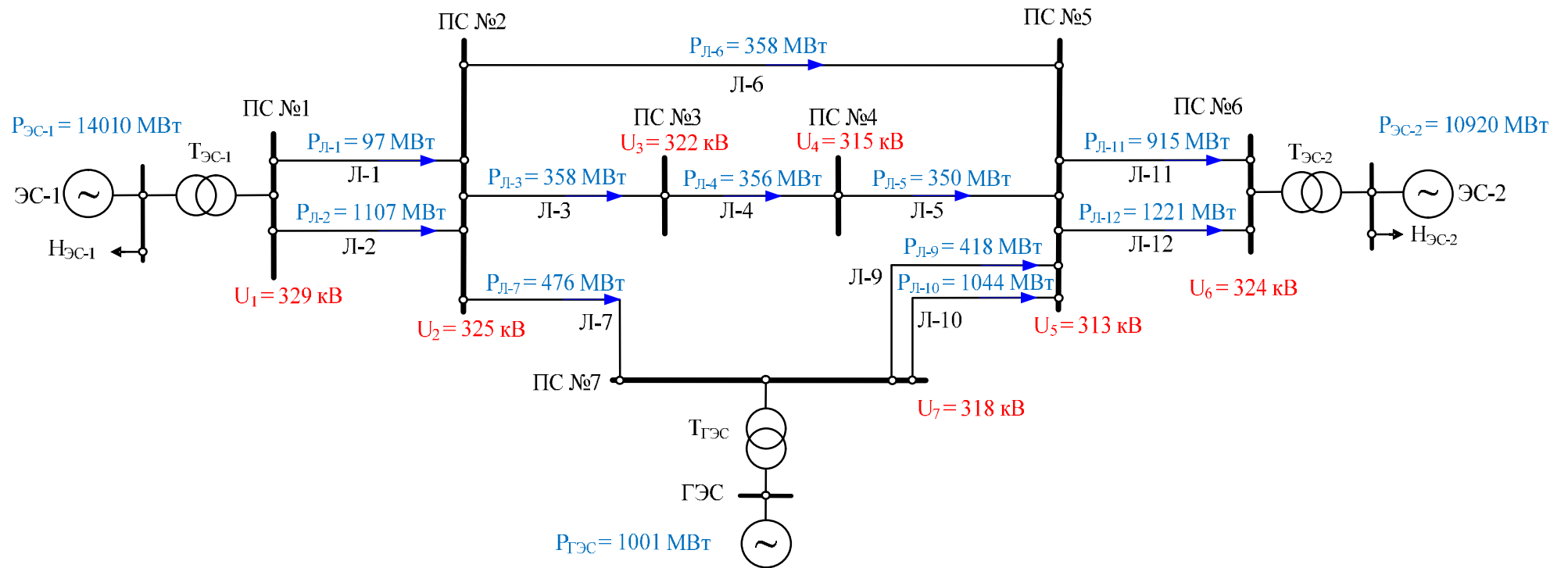


Рис. Б.4. Опыты 8.1.1, 8.1.4

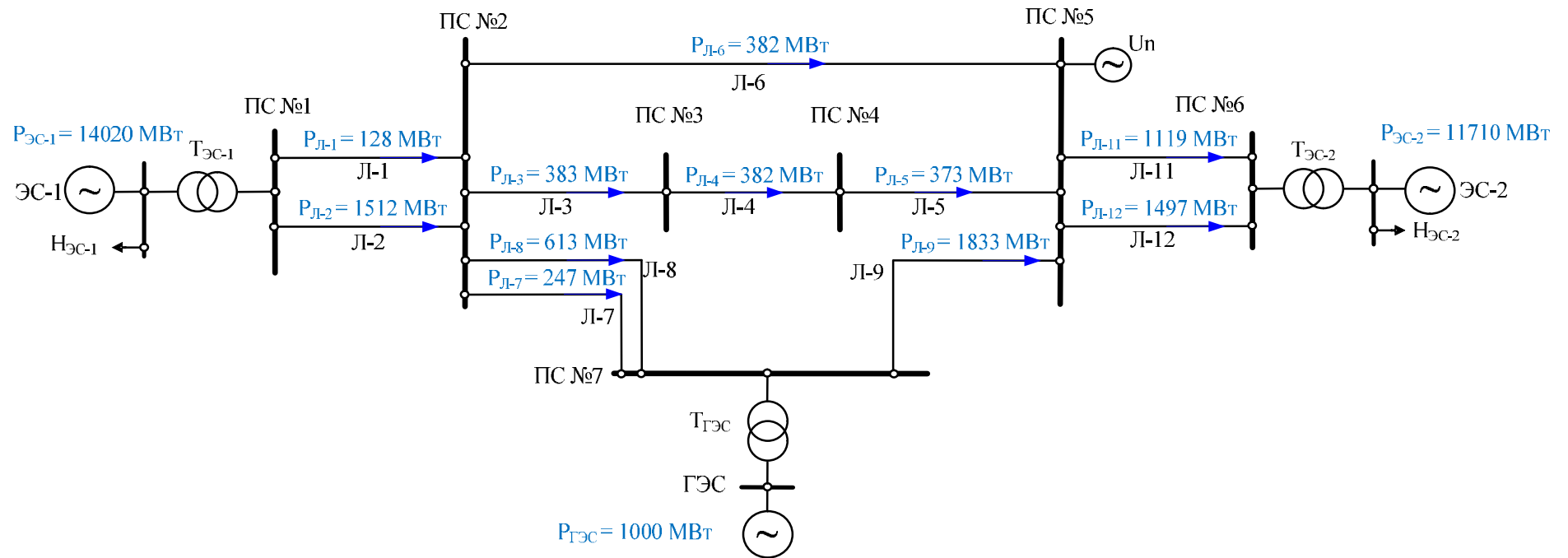


Рис. Б.5. Опыты 8.1.2, 10.1.7

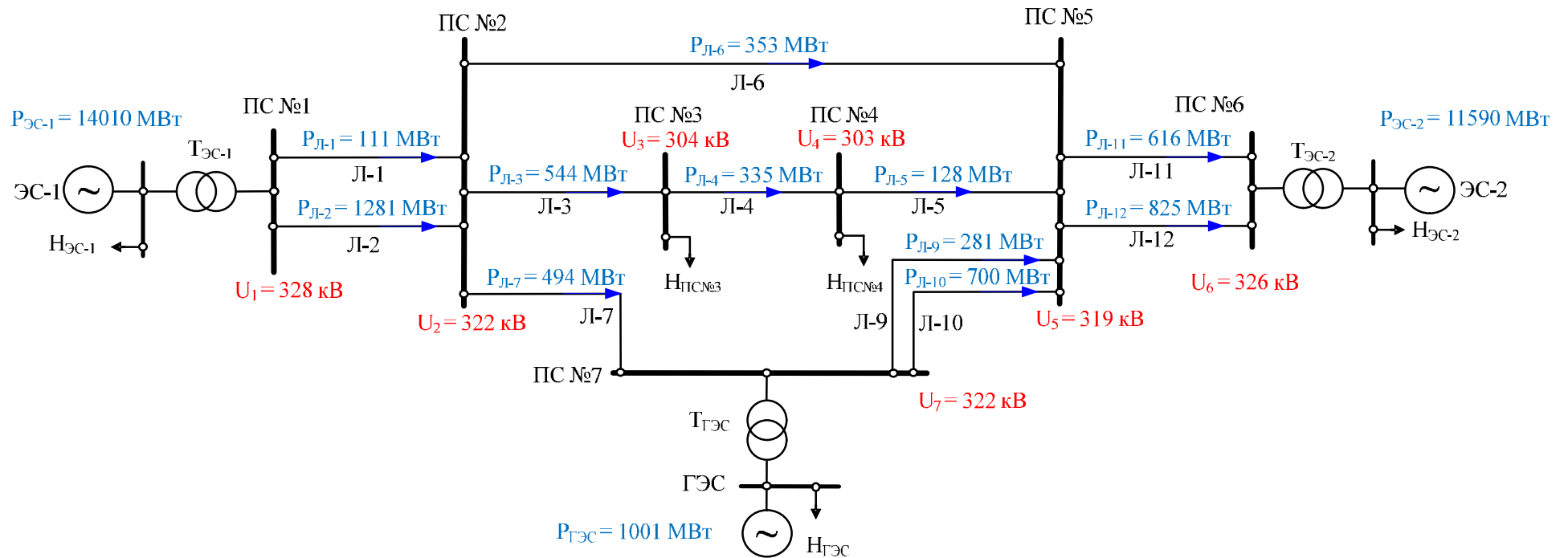


Рис. Б.6. ОПЫТ 8.1.3

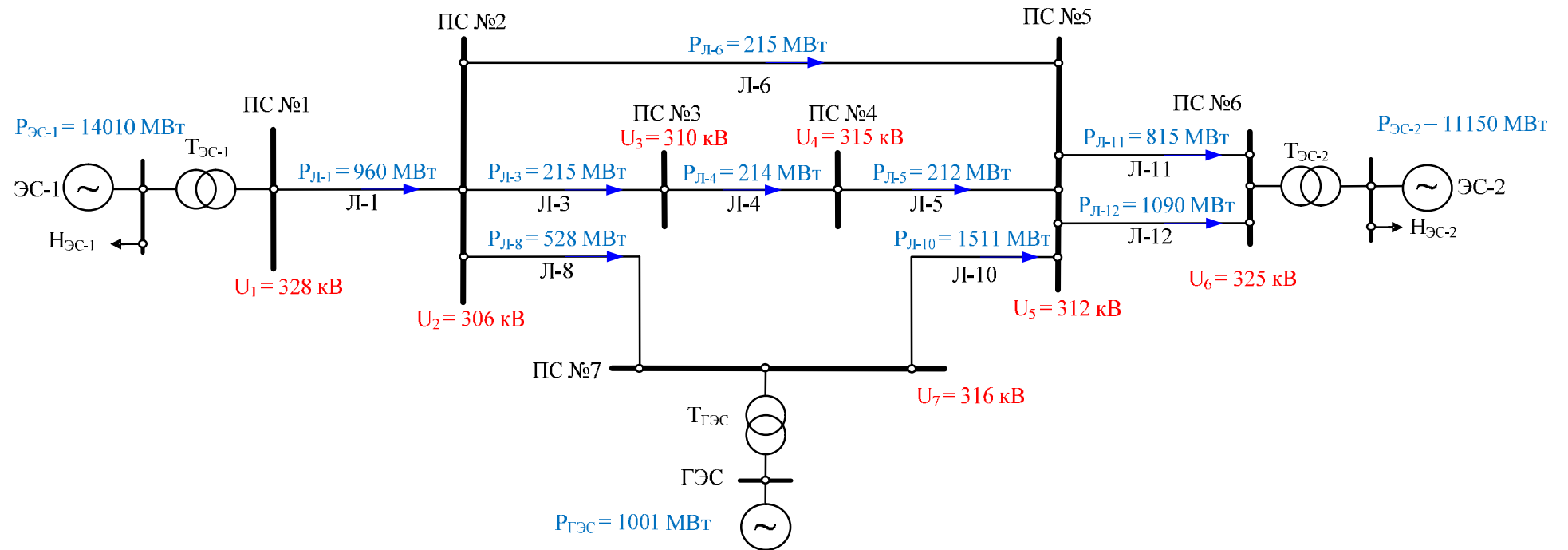


Рис. Б.7. Опыт 9.1.1

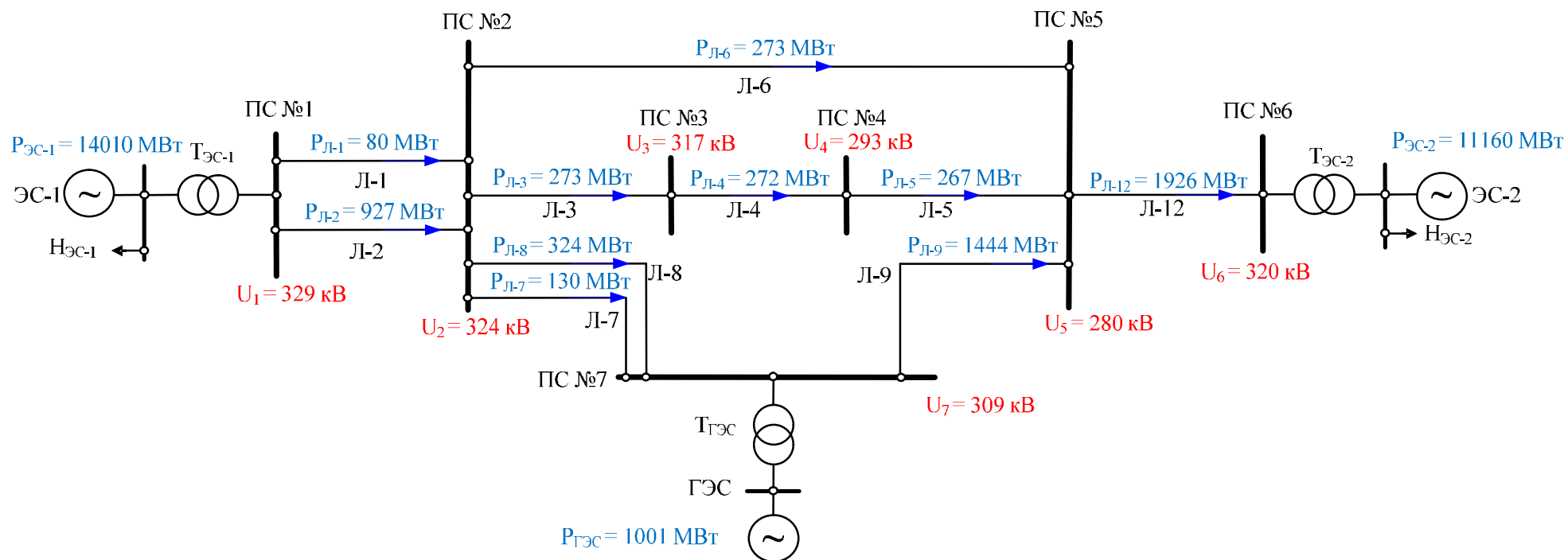


Рис. Б.8. Опыт 9.1.2

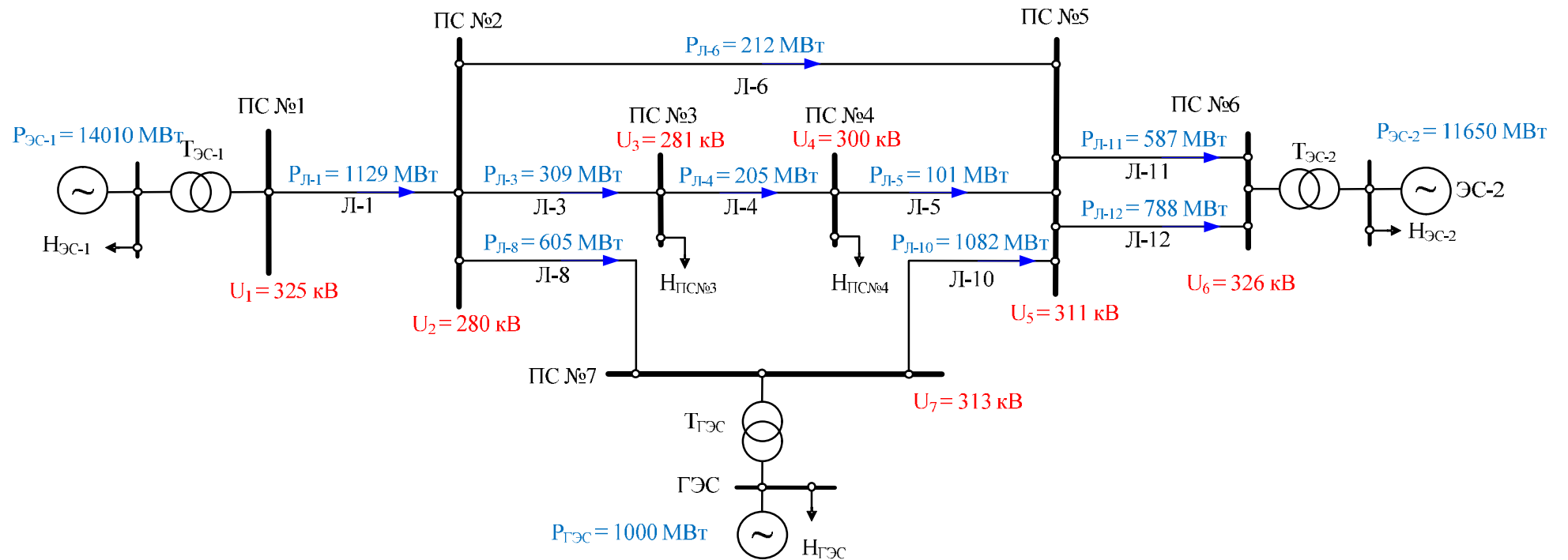


Рис. Б.9. ОПЫТ 9.1.3

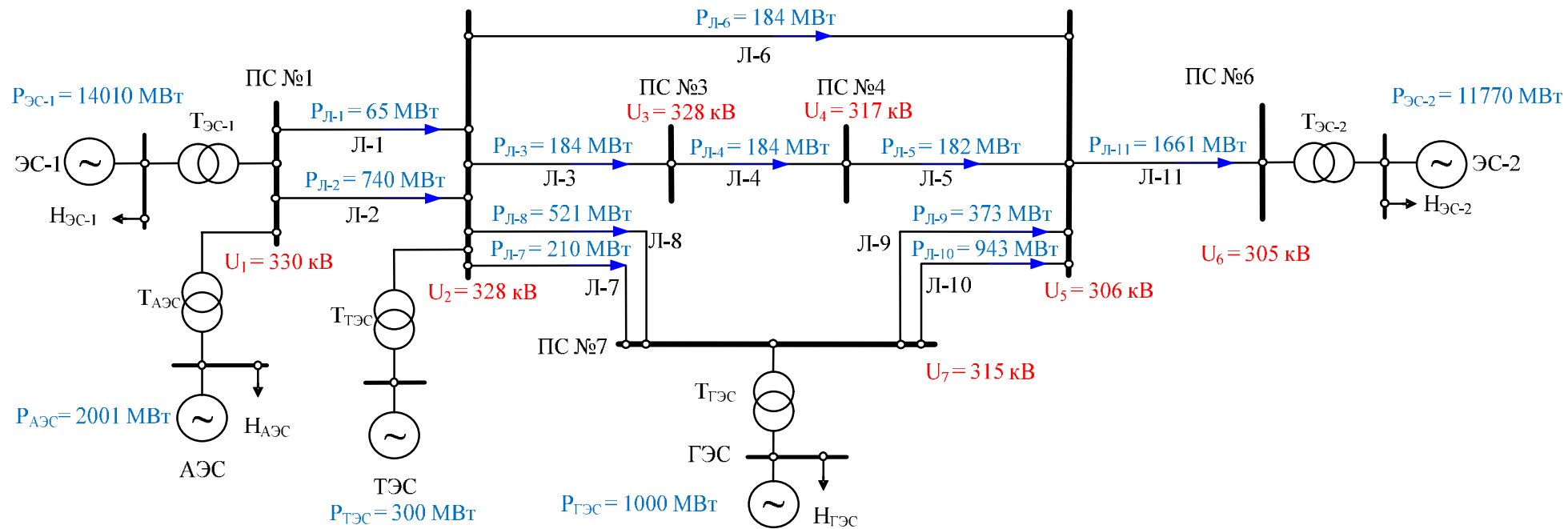


Рис. Б.10. Опыты 9.1.4, 9.1.5

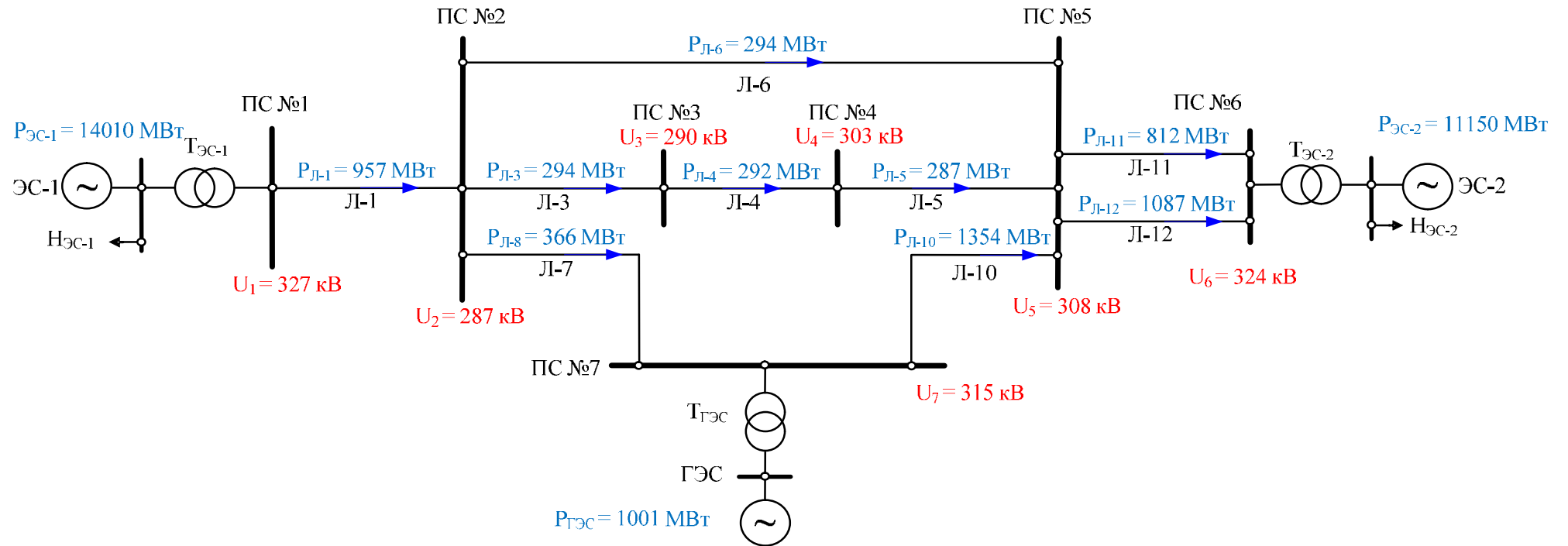


Рис. Б.11. Опыт 10.1.1

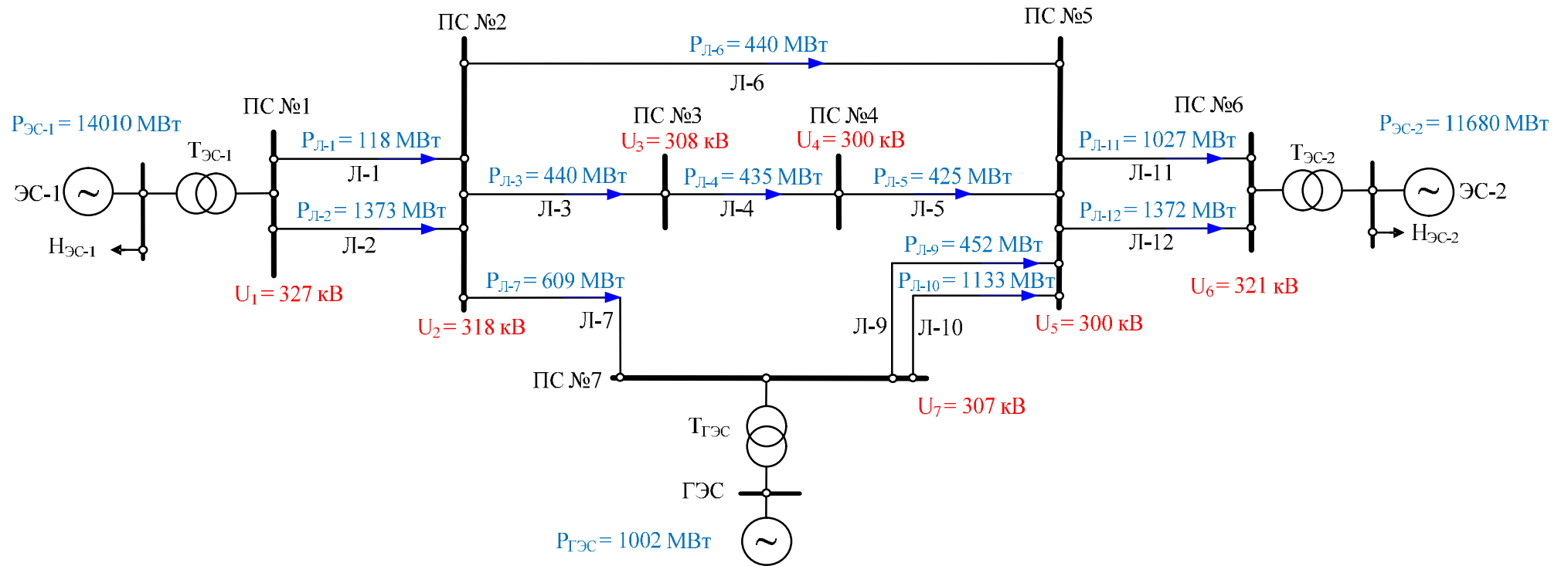


Рис. Б.12. Опыты 10.1.2, 10.1.10

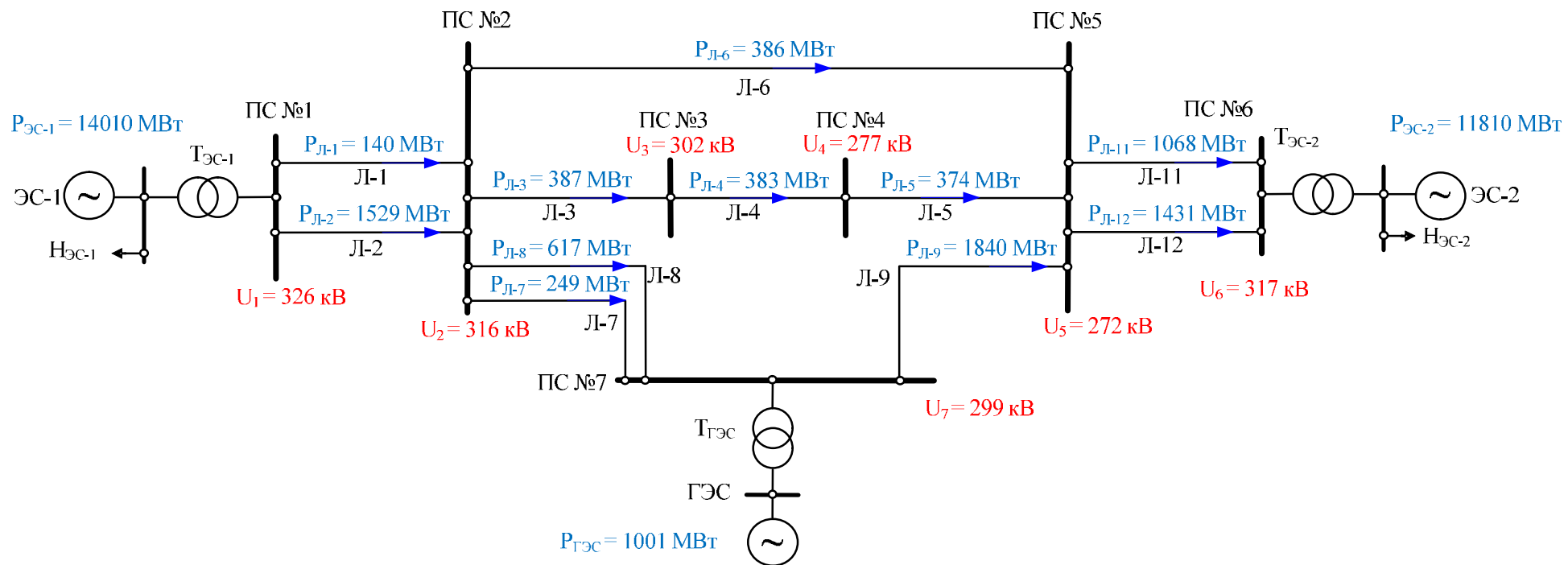


Рис. Б.13. Опыт 10.1.3

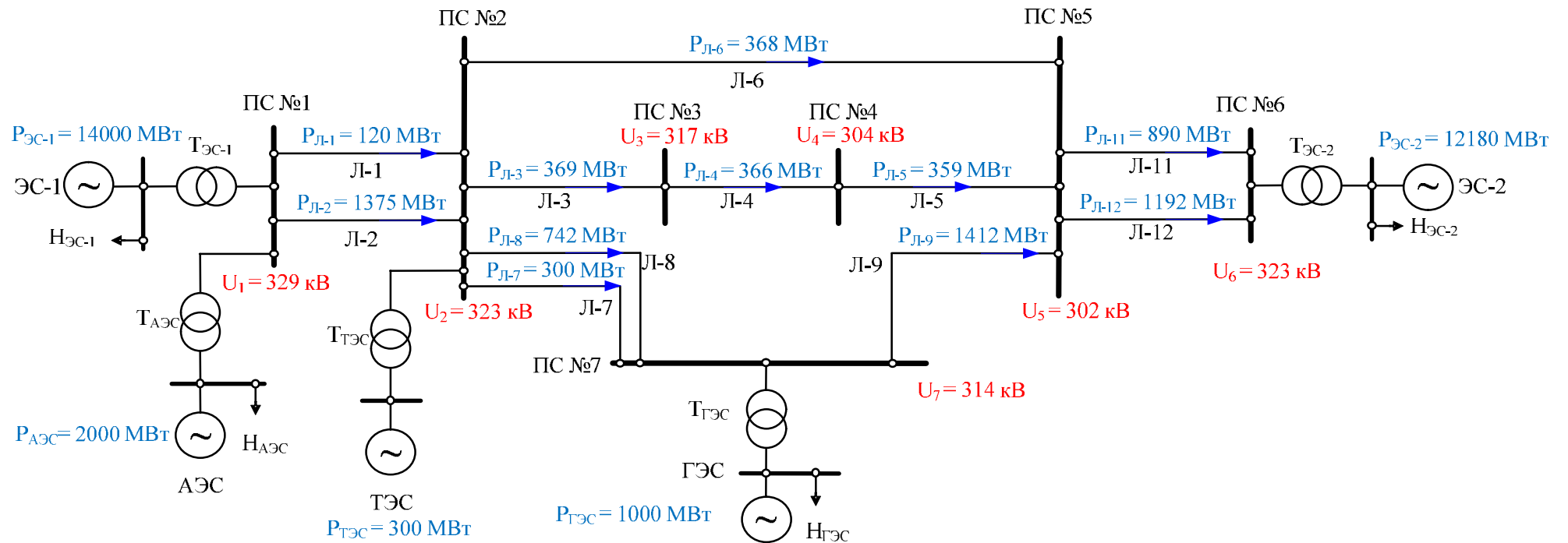


Рис. Б.14. Опыты 10.1.4, 10.1.8, 10.1.9, 11.1.3, 11.1.4

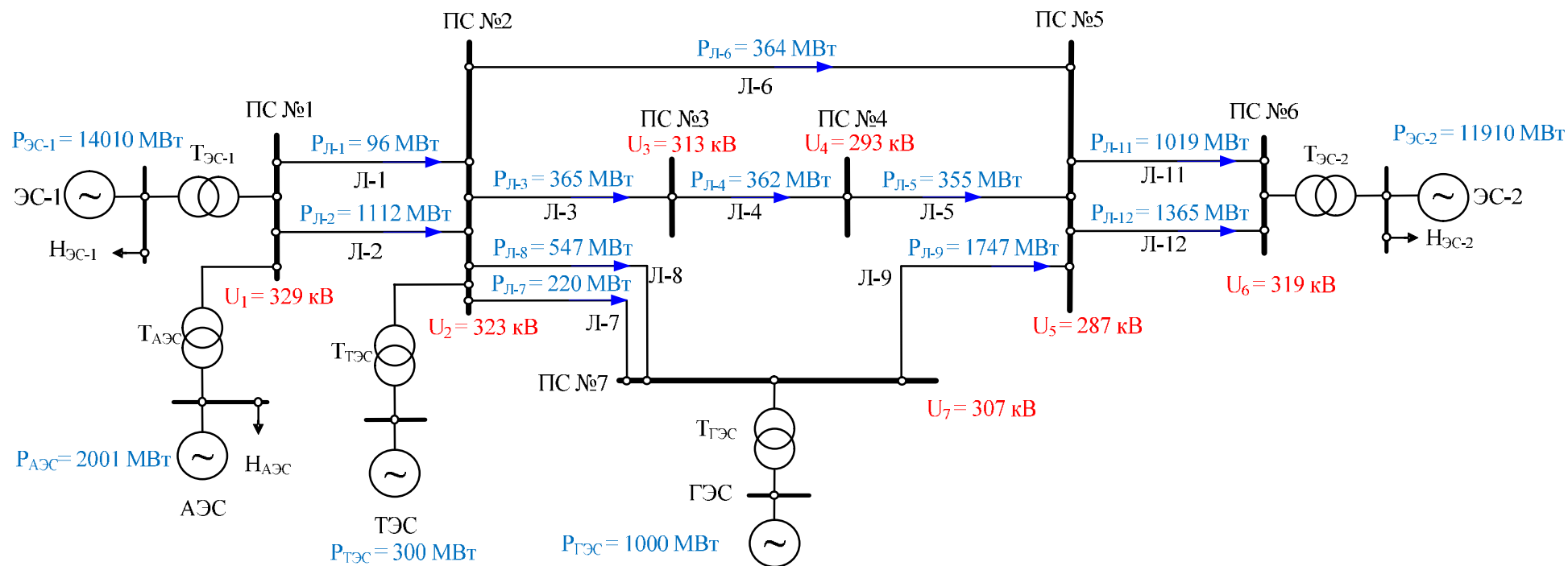


Рис. Б.15. Опыты 10.1.5, 10.1.6, 12.1.2, 12.1.3

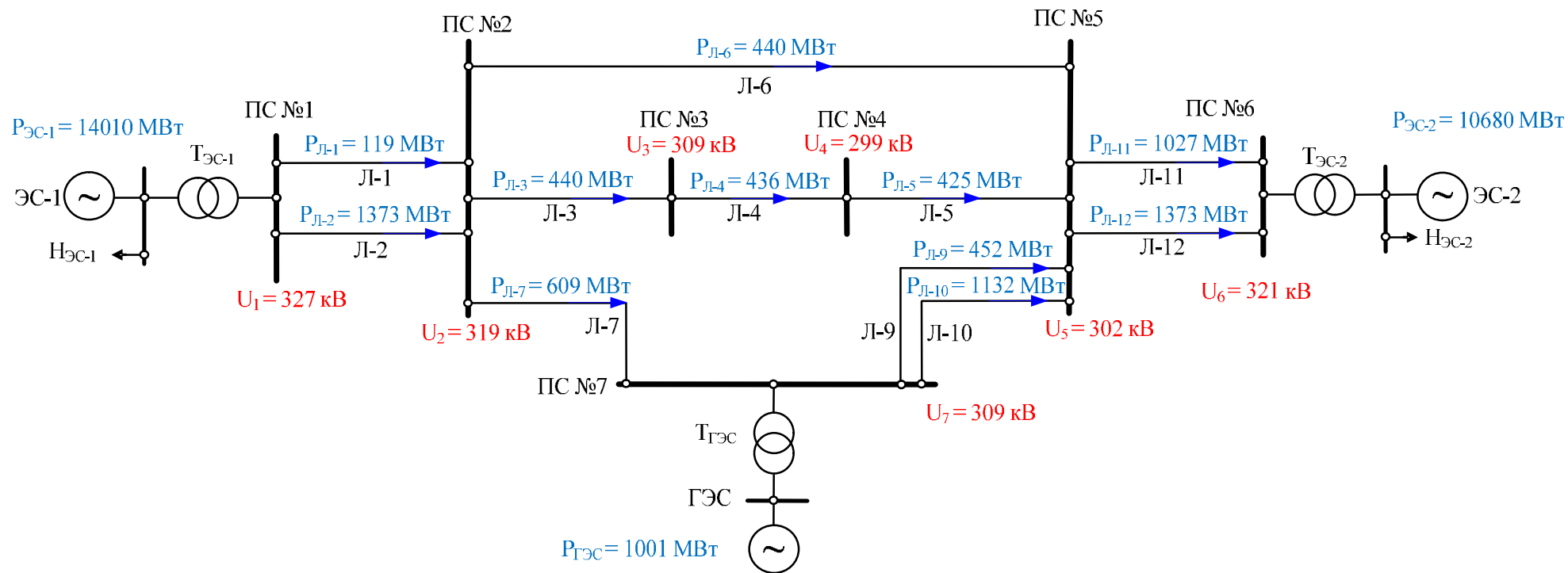


Рис. Б.16. Опыт 11.1.1

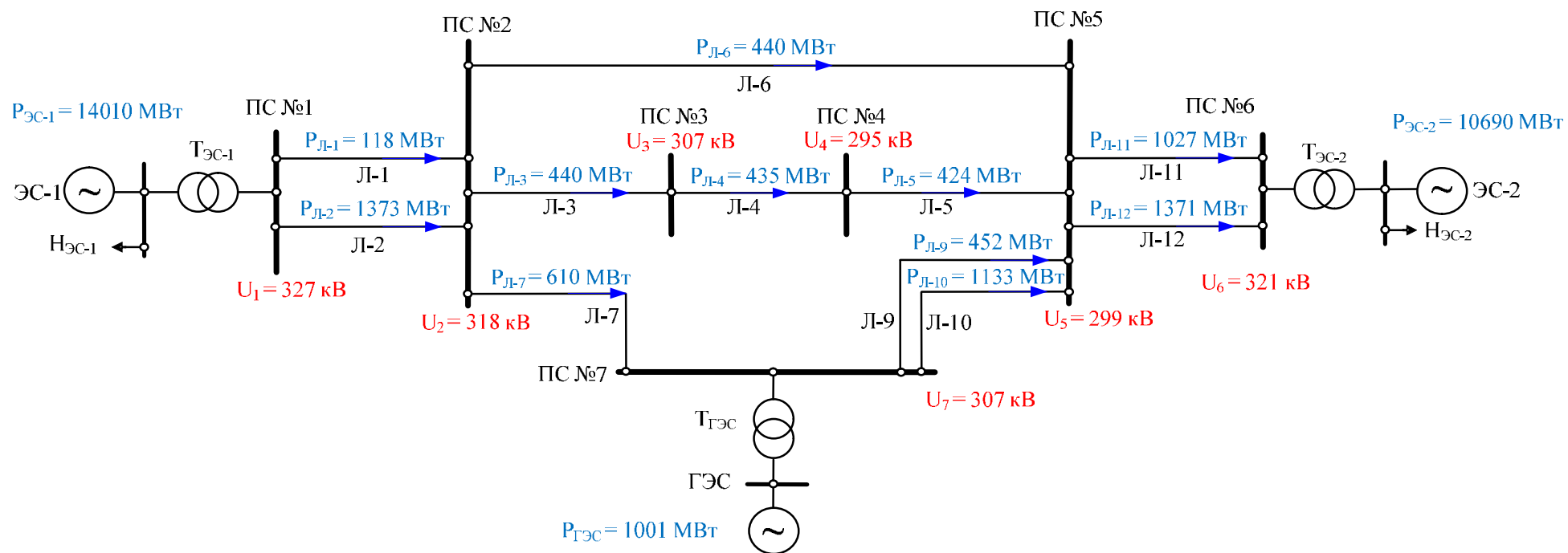


Рис. Б.17. Опыт 11.1.2

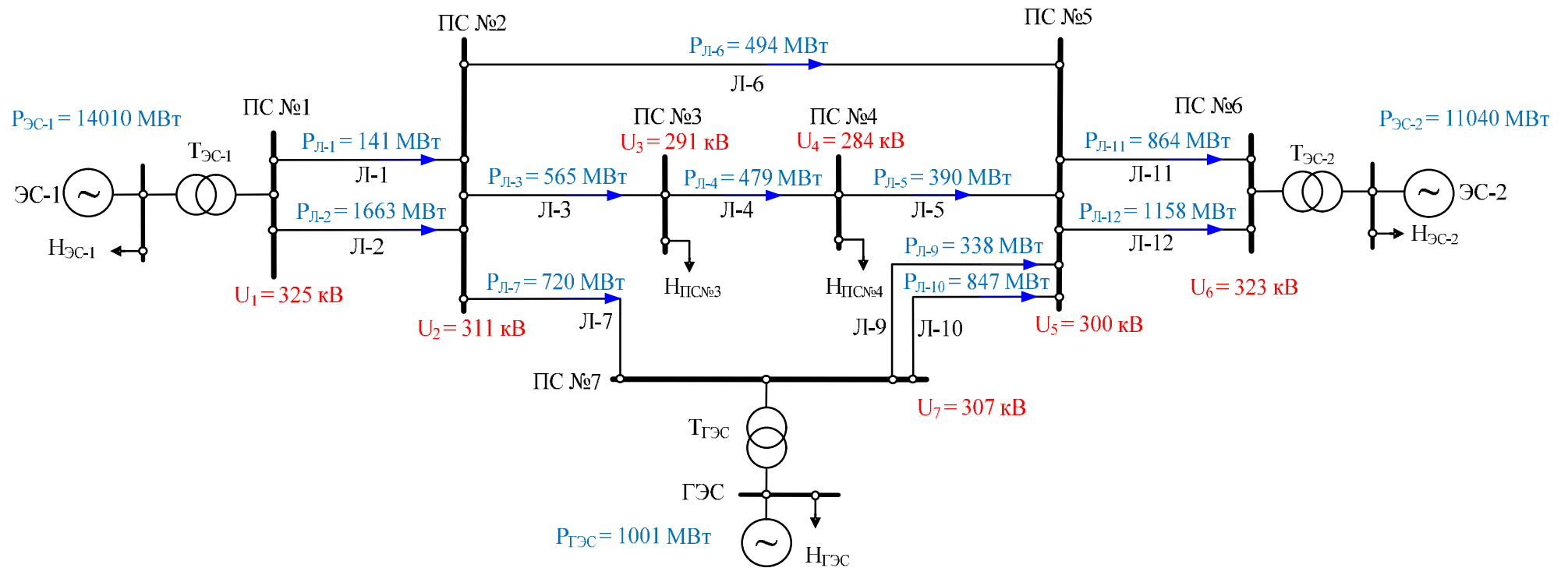


Рис. Б.18. Опыт 13.1.1

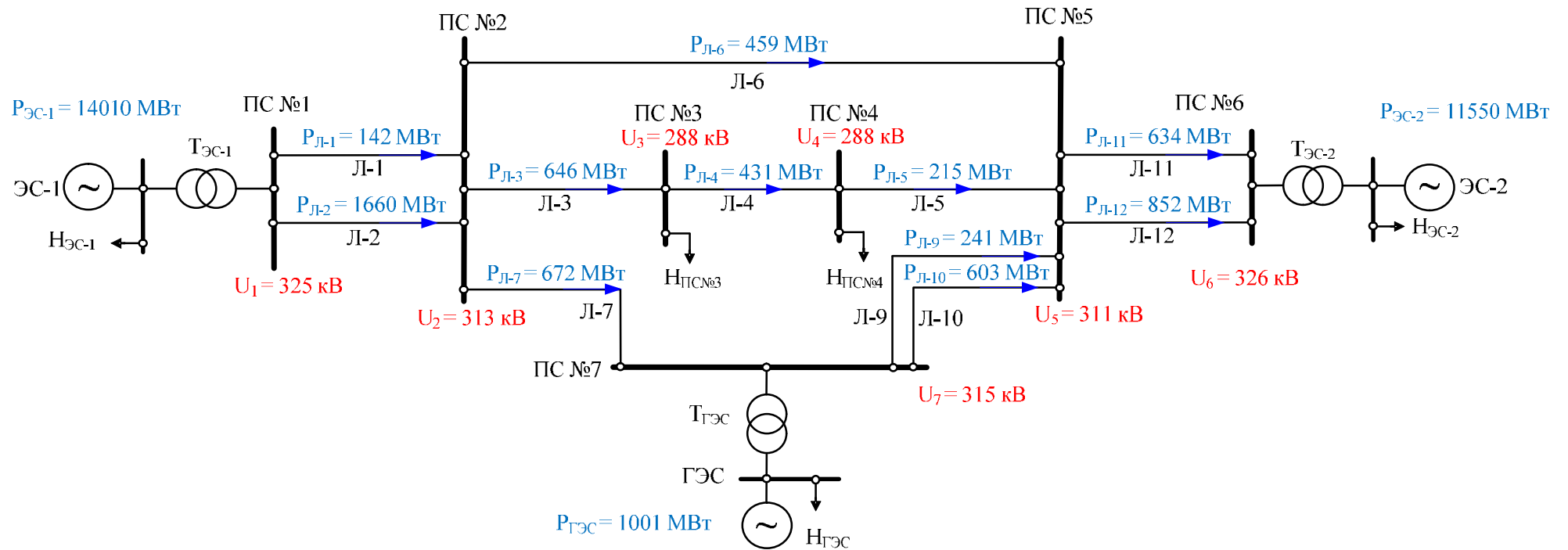


Рис. Б.19. Опыт 13.1.2

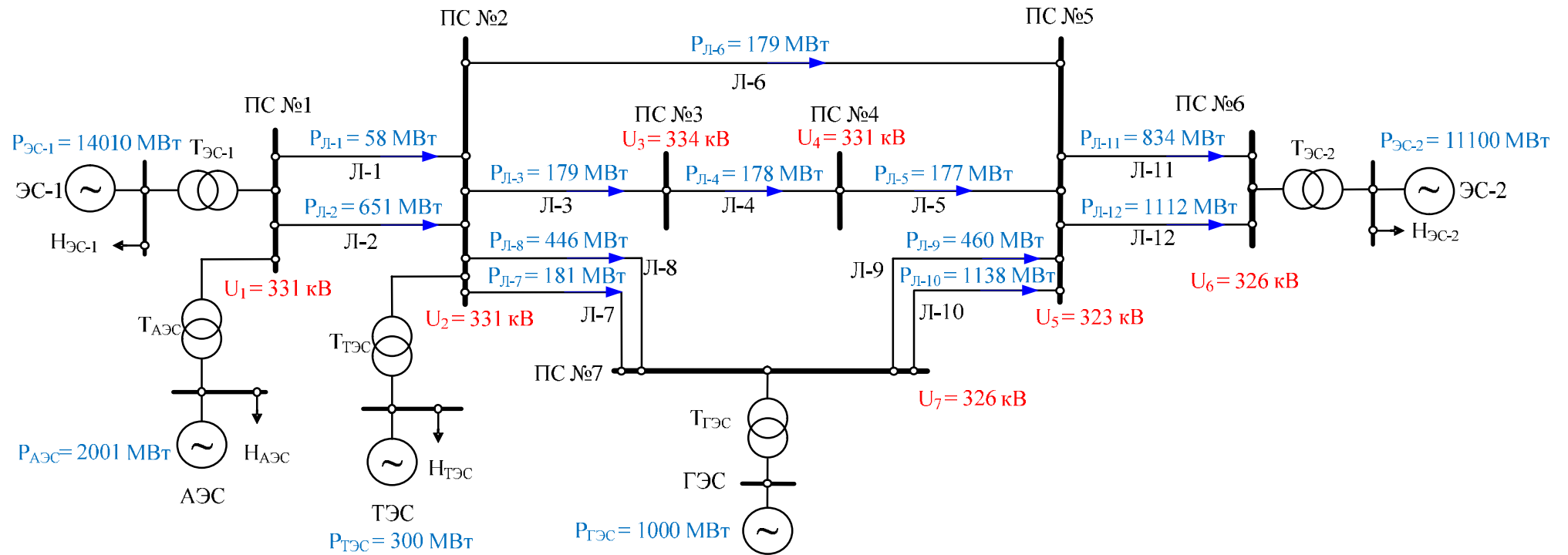


Рис. Б.20. Опыты 7.2.1, 8.2.5, 9.2.1

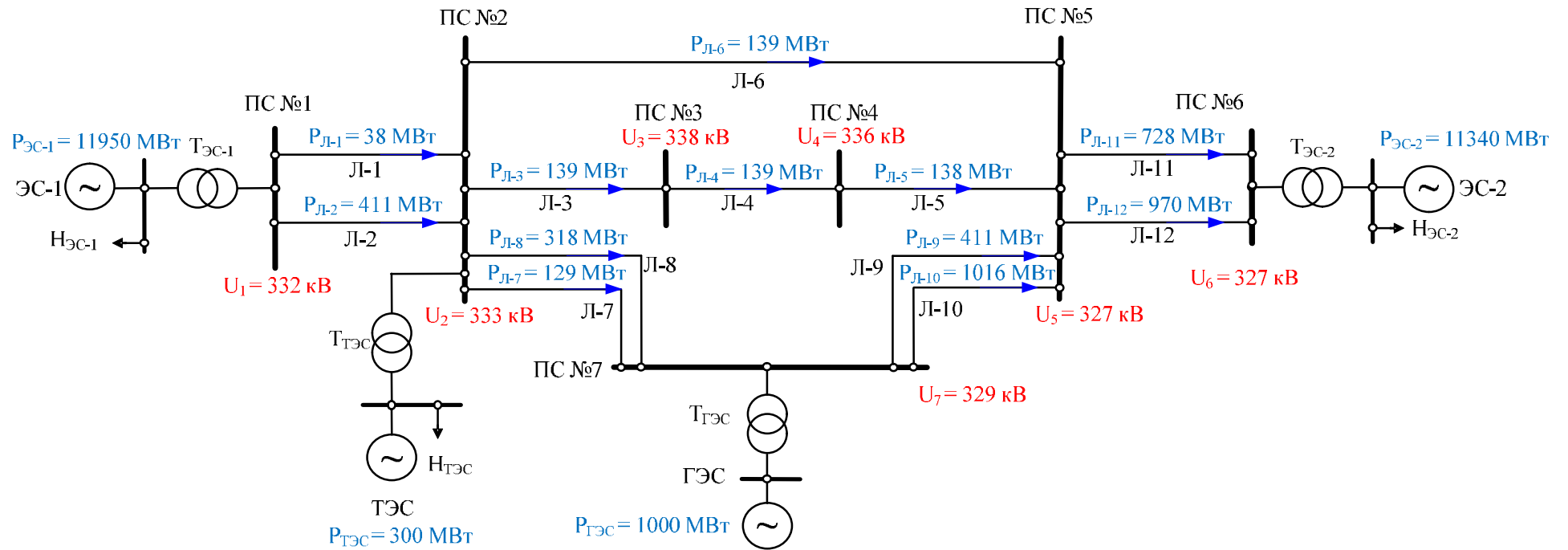


Рис. Б.21. Опыт 7.2.2

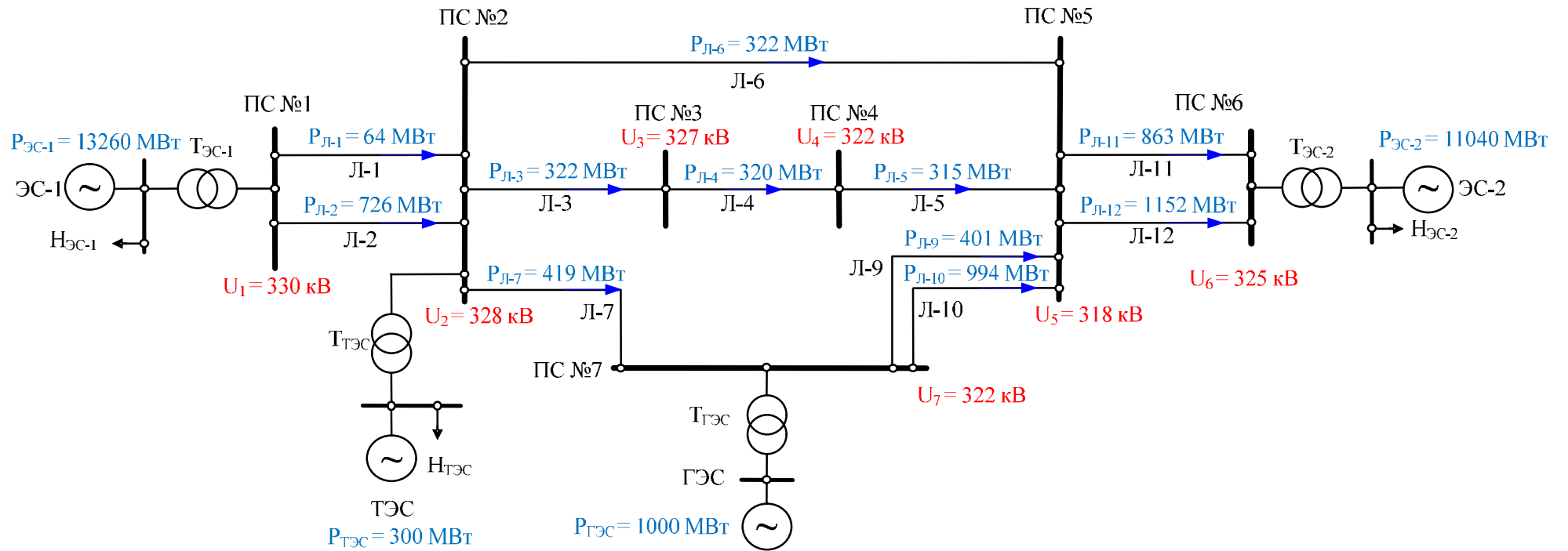


Рис. Б.22. Опыты 8.2.1, 8.2.2, 8.2.3

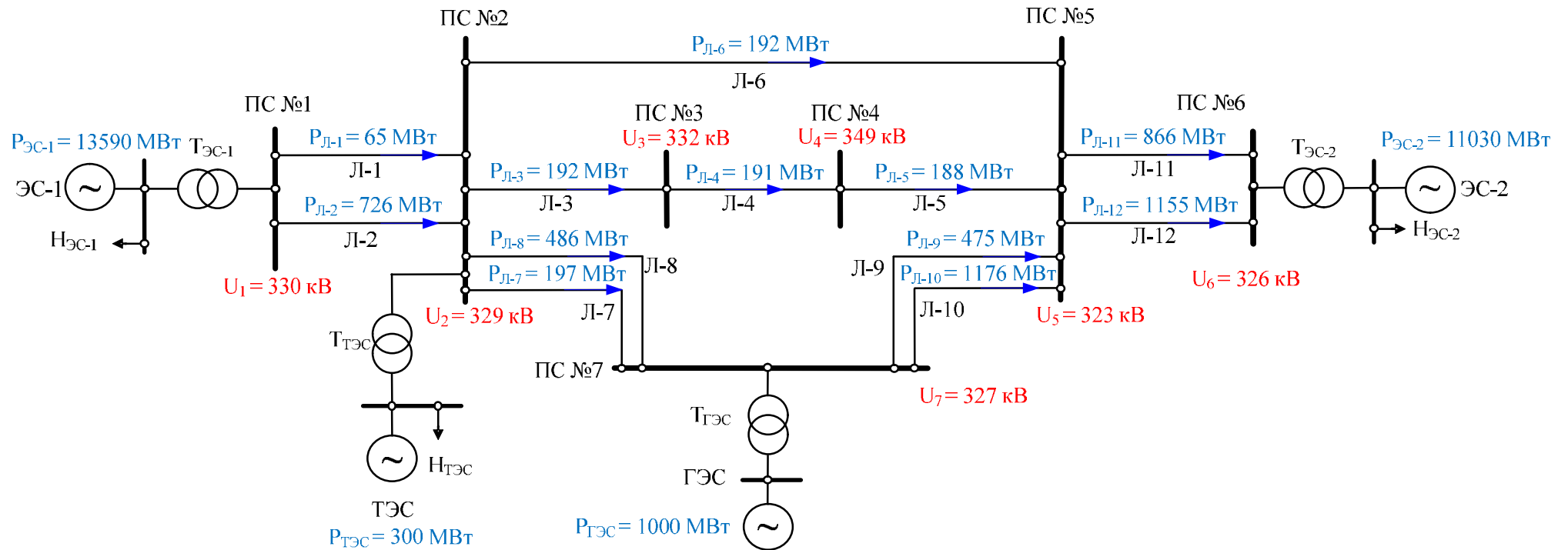


Рис. Б.23. Опыт 8.2.4

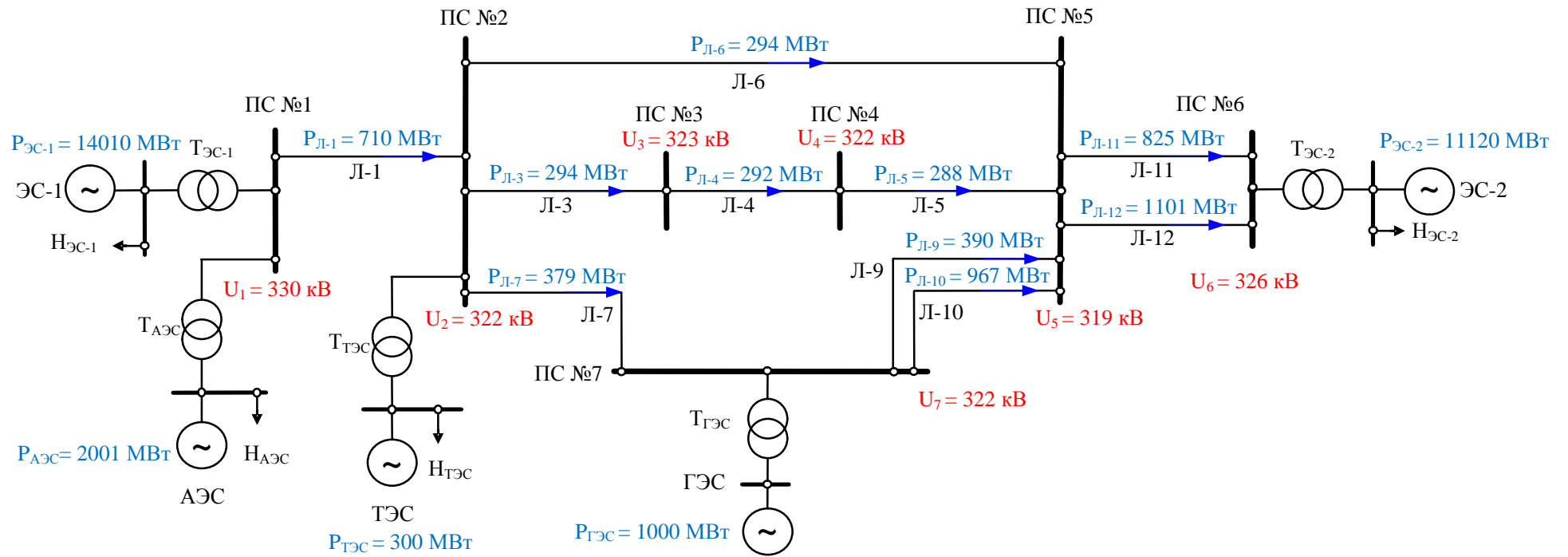


Рис. Б.24. Опыт 8.2.6

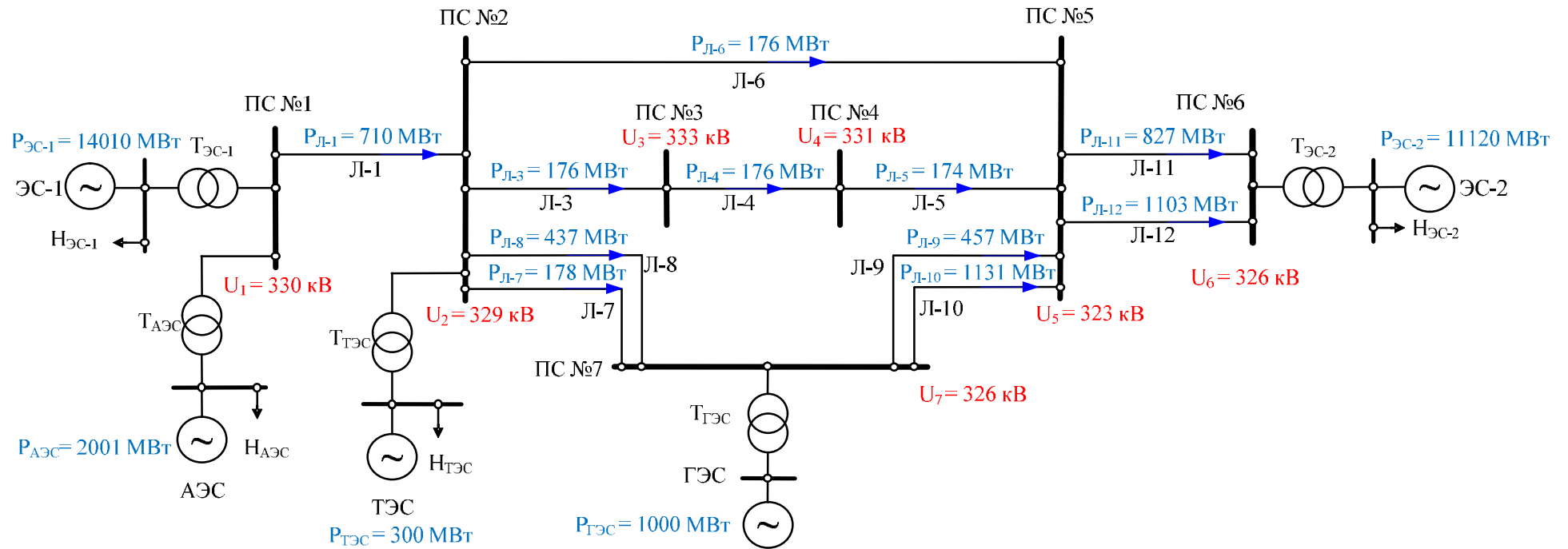


Рис. Б.25. Опыт 8.2.7

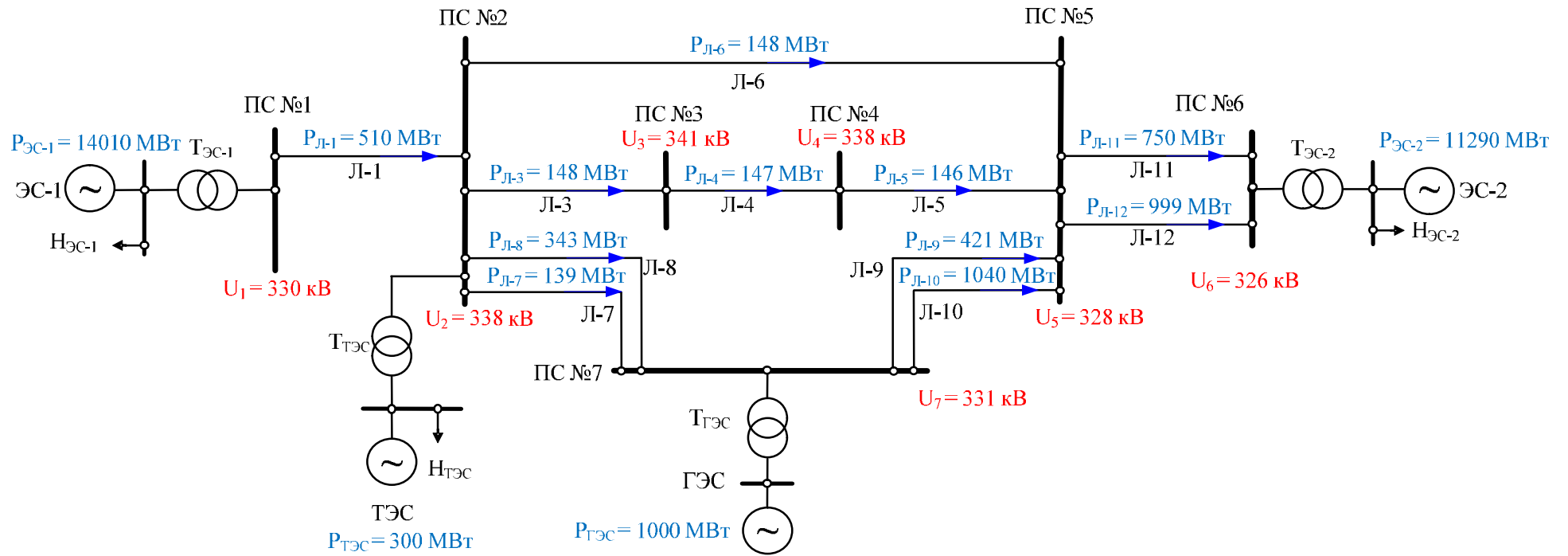


Рис. Б.26. Опыты 8.2.8, 10.2.3

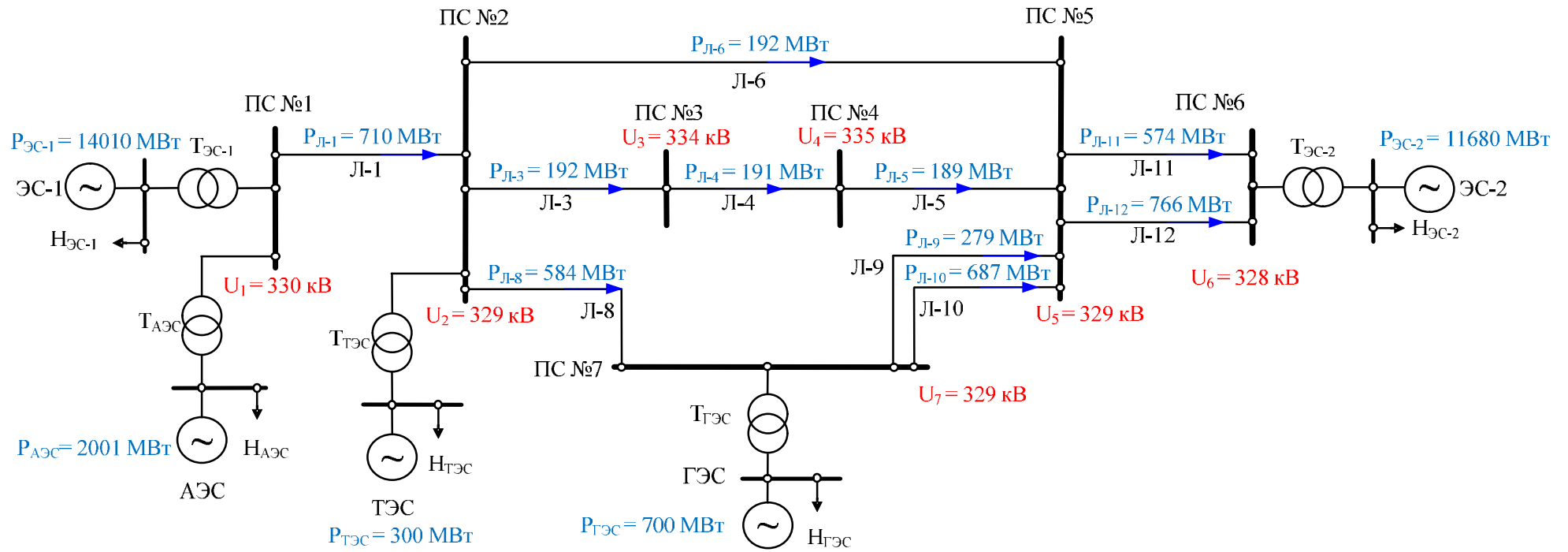


Рис. Б.27. ОПЫТ 8.2.9

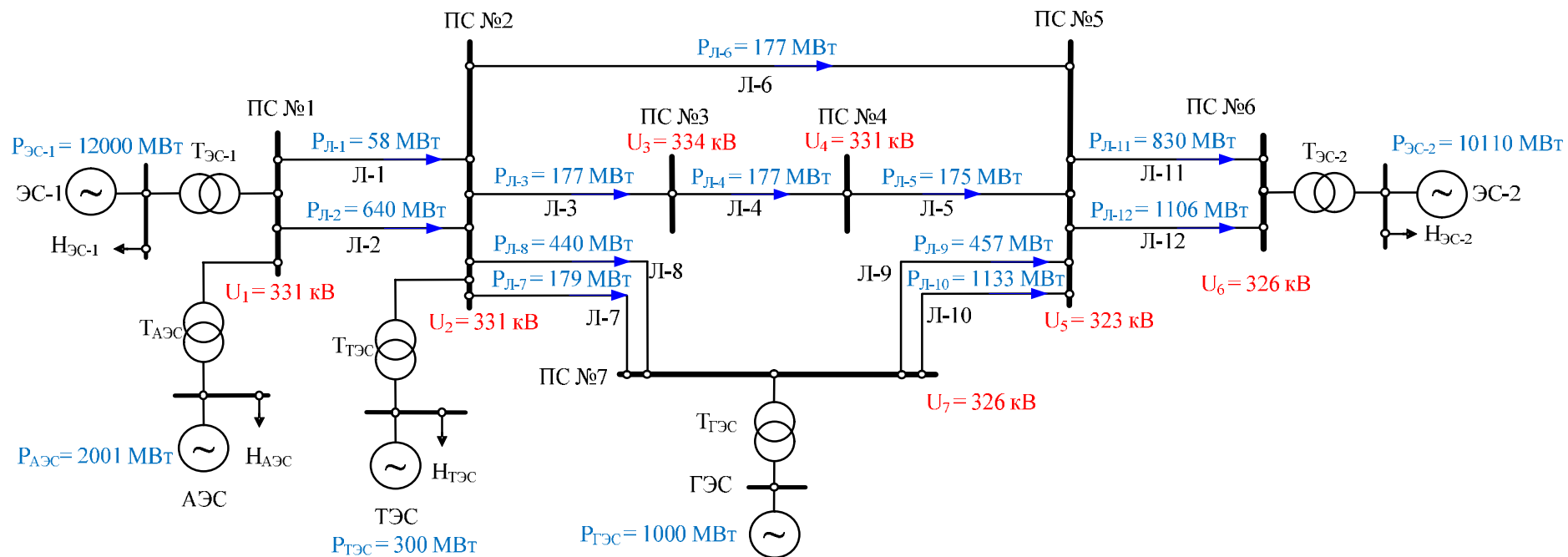


Рис. Б.28. Опыт 9.2.2

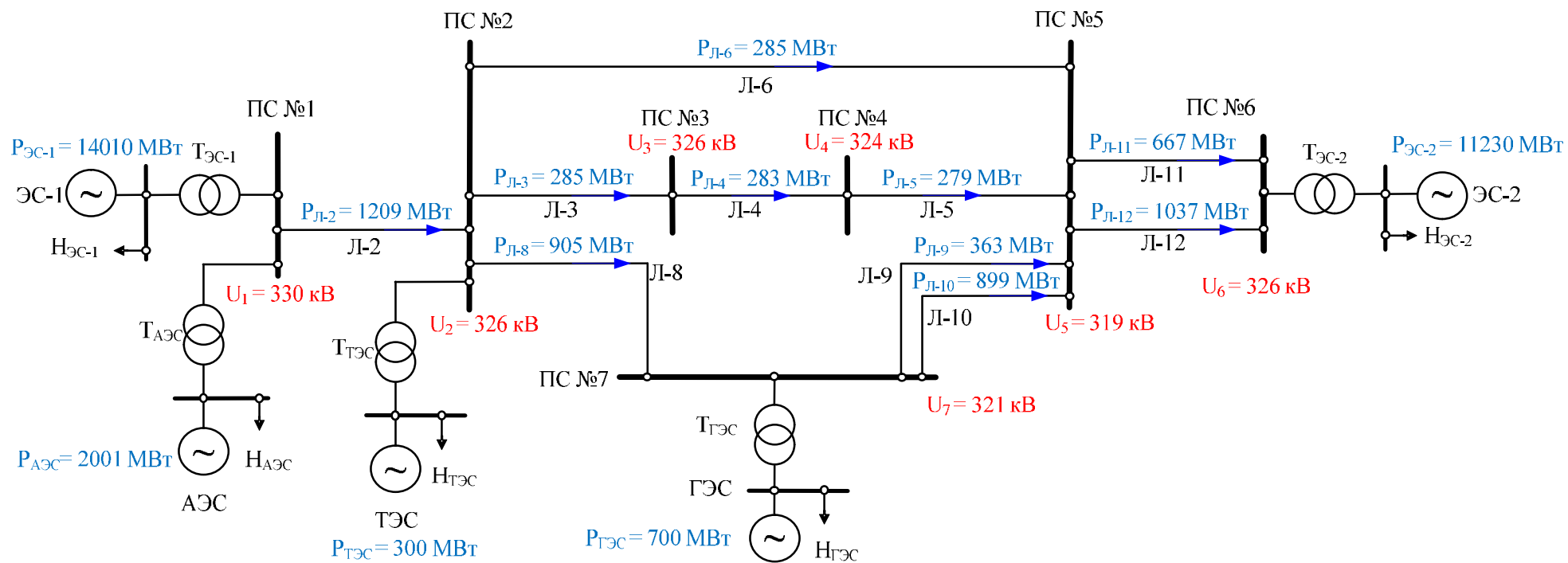


Рис. Б.29. Опыт 9.2.3

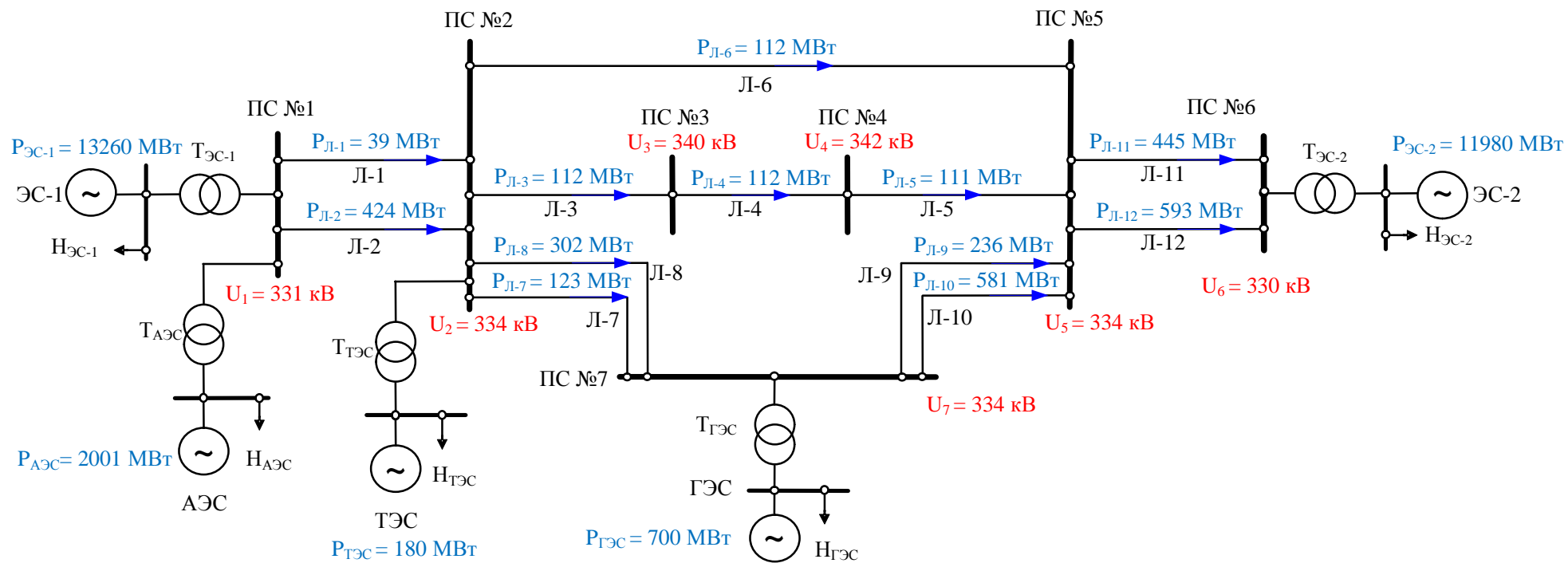


Рис. Б.30. ОПЫТ 9.2.4

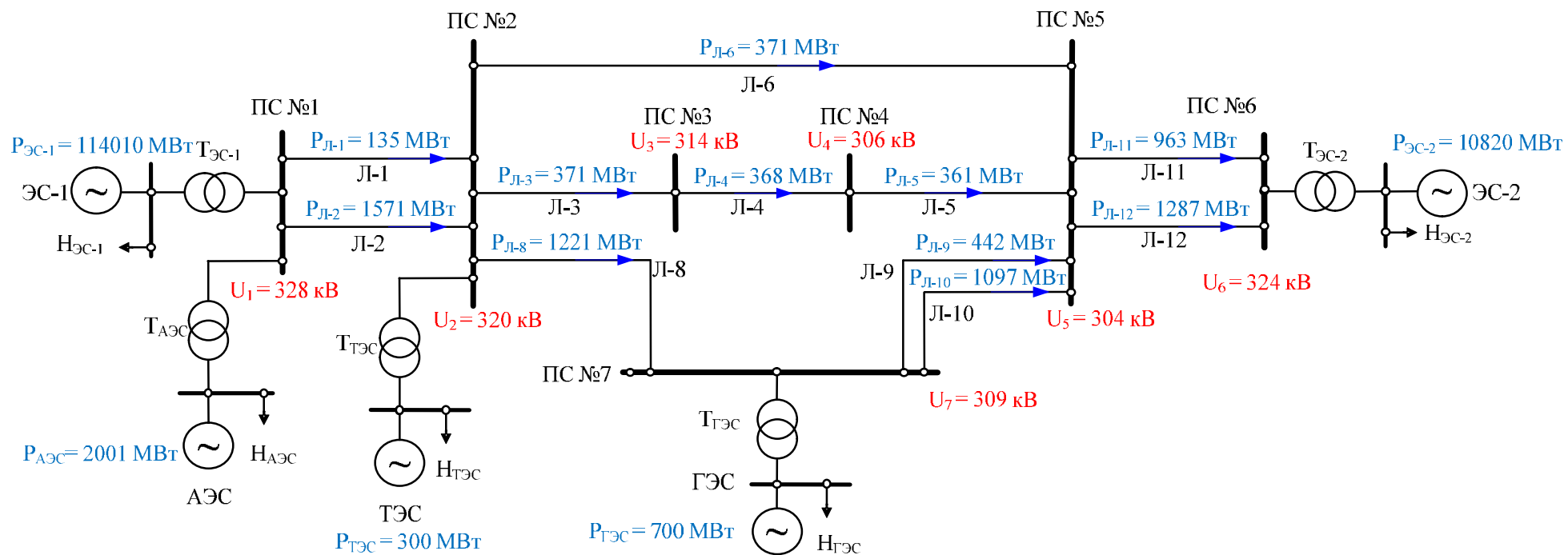


Рис. Б.31. ОПЫТ 9.2.5

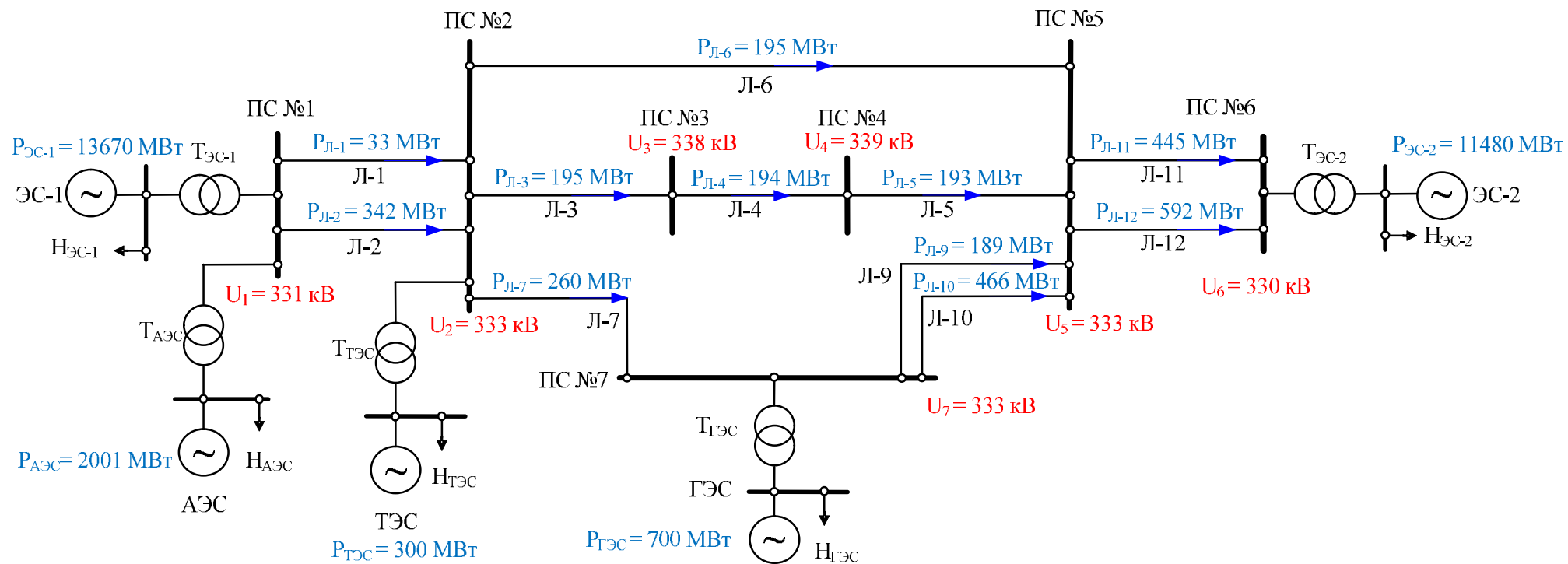


Рис. Б.32. Опыты 10.2.1, 10.2.2

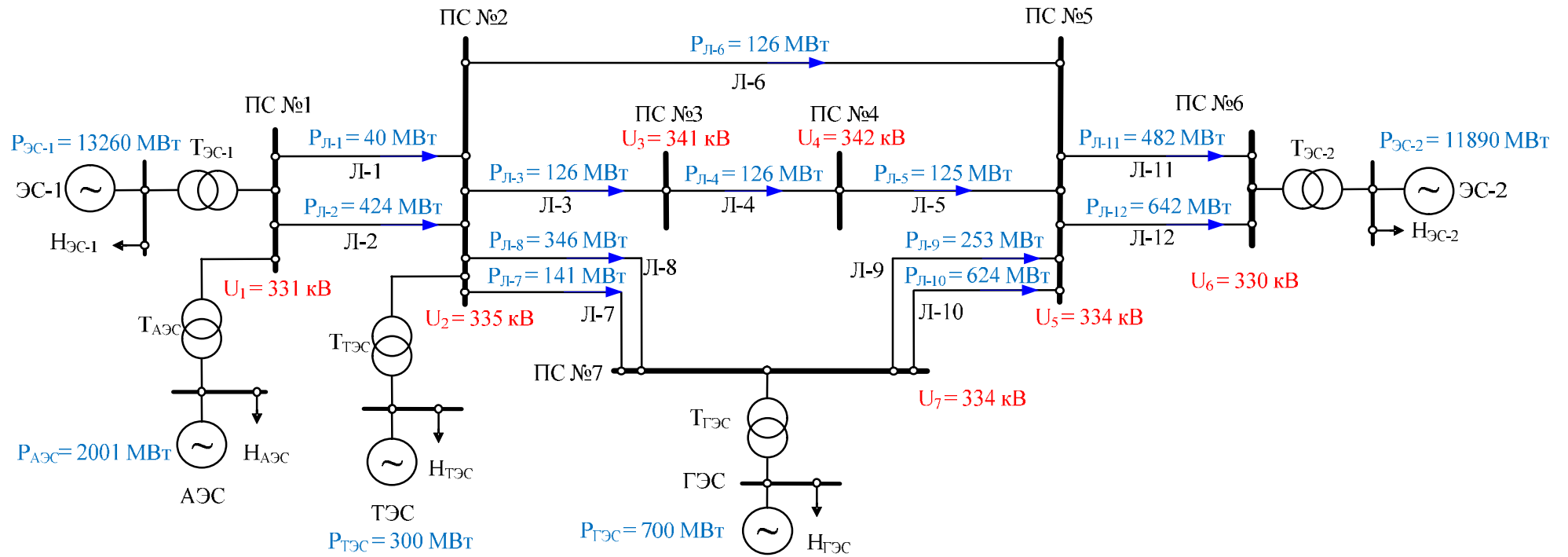


Рис. Б.33. Опыт 10.2.4

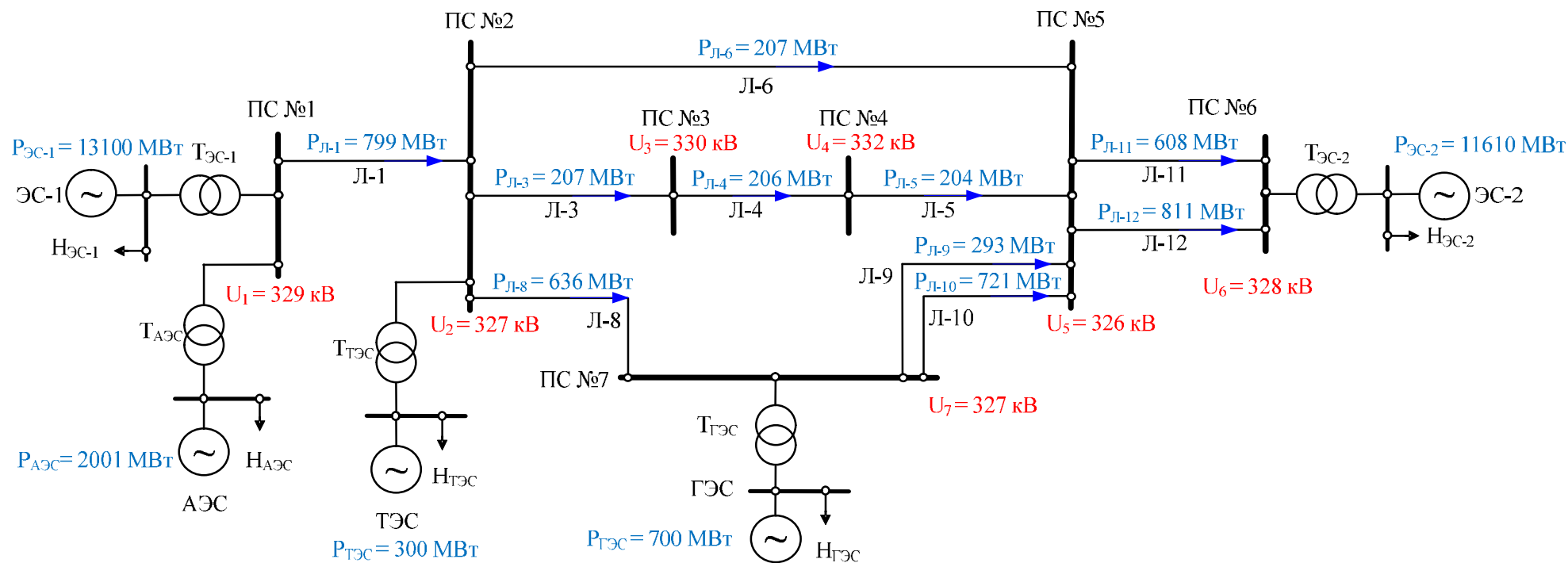


Рис. Б.34. Опыт 10.2.5

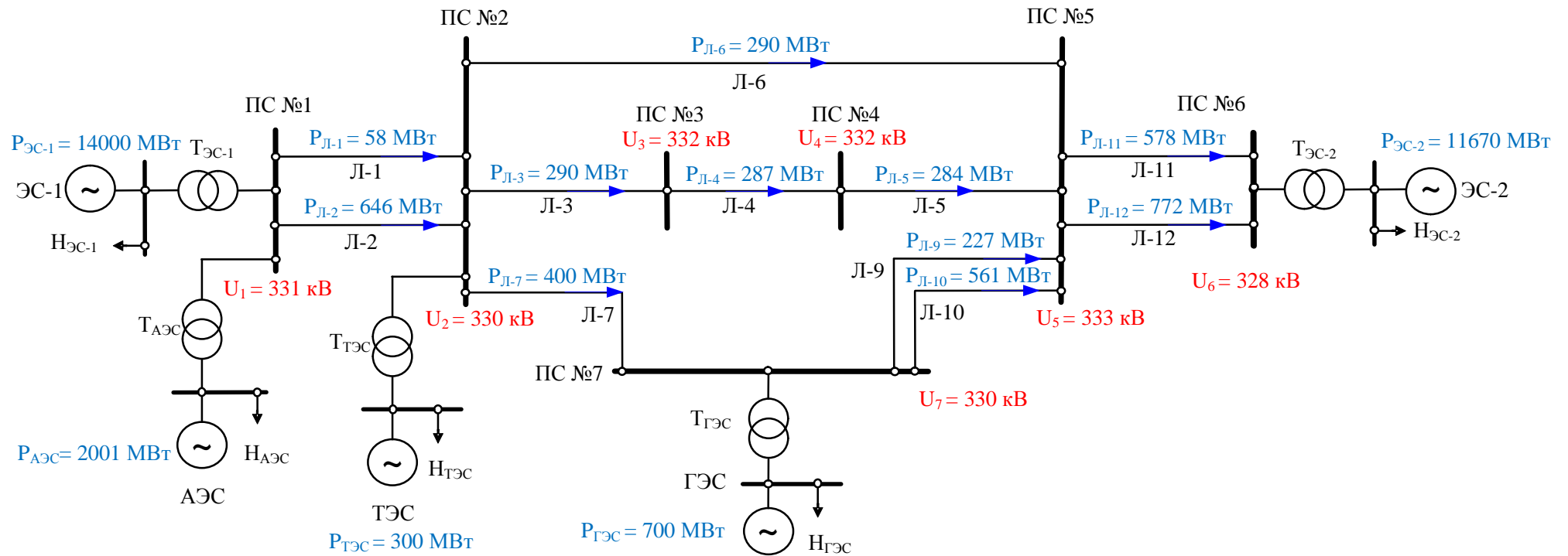


Рис. Б.35. Опыты 11.2.1, 12.2.1

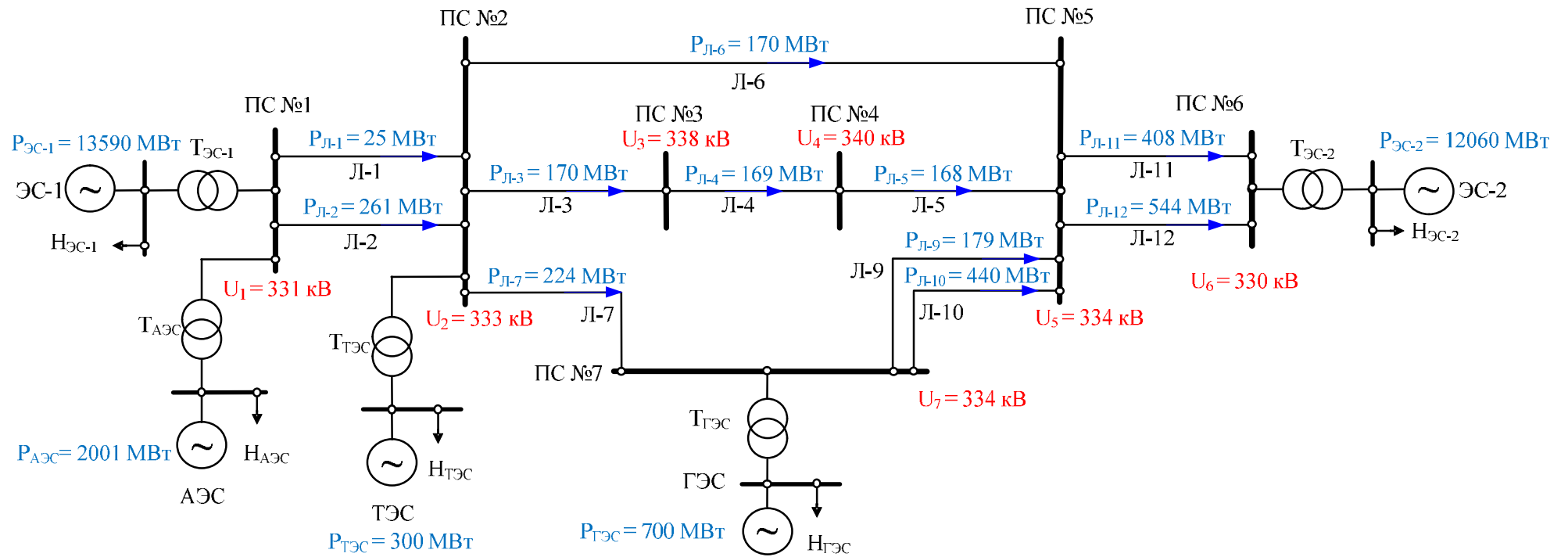


Рис. Б.36. Опыты 11.2.2, 12.2.2

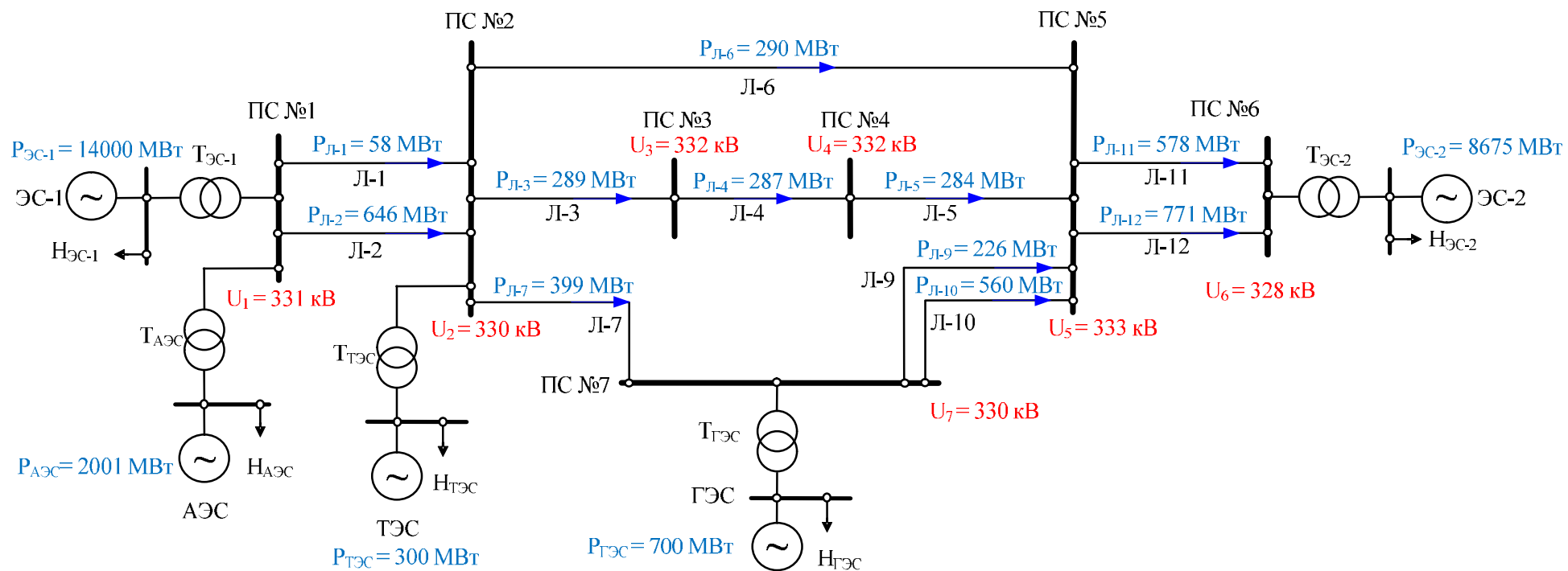


Рис. Б.37. Опыт 11.2.3

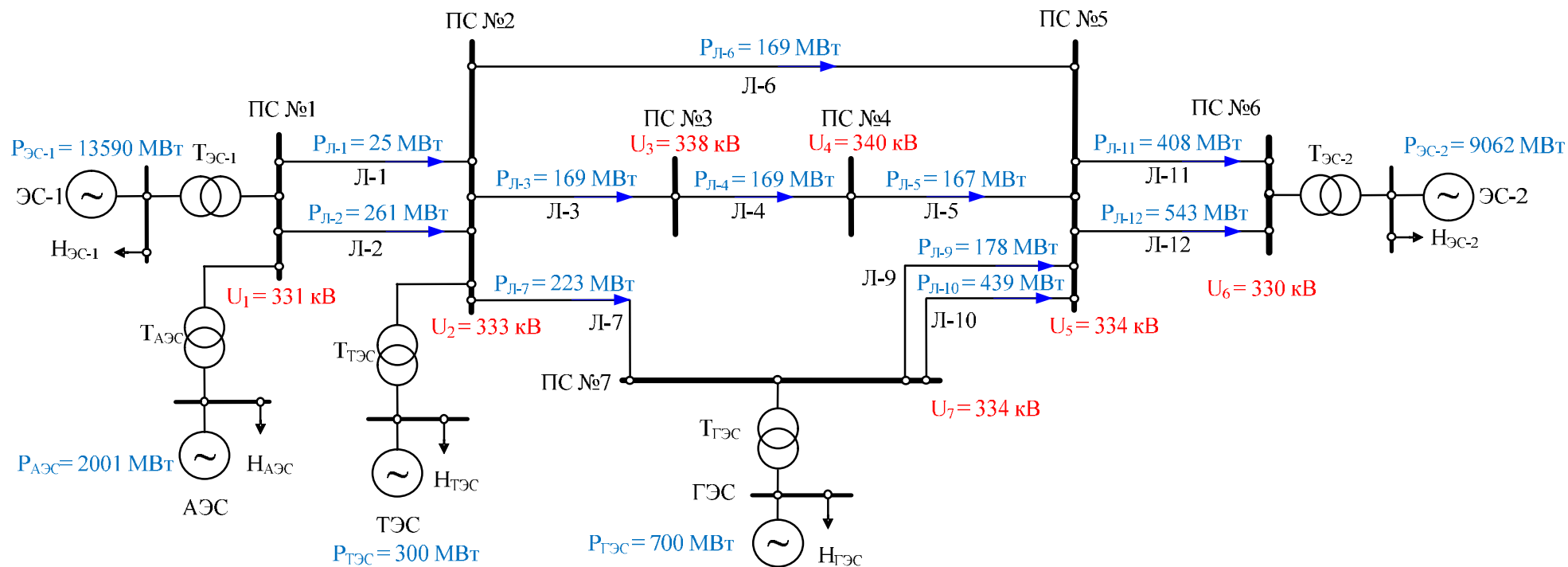


Рис. Б.38. Опыт 11.2.4

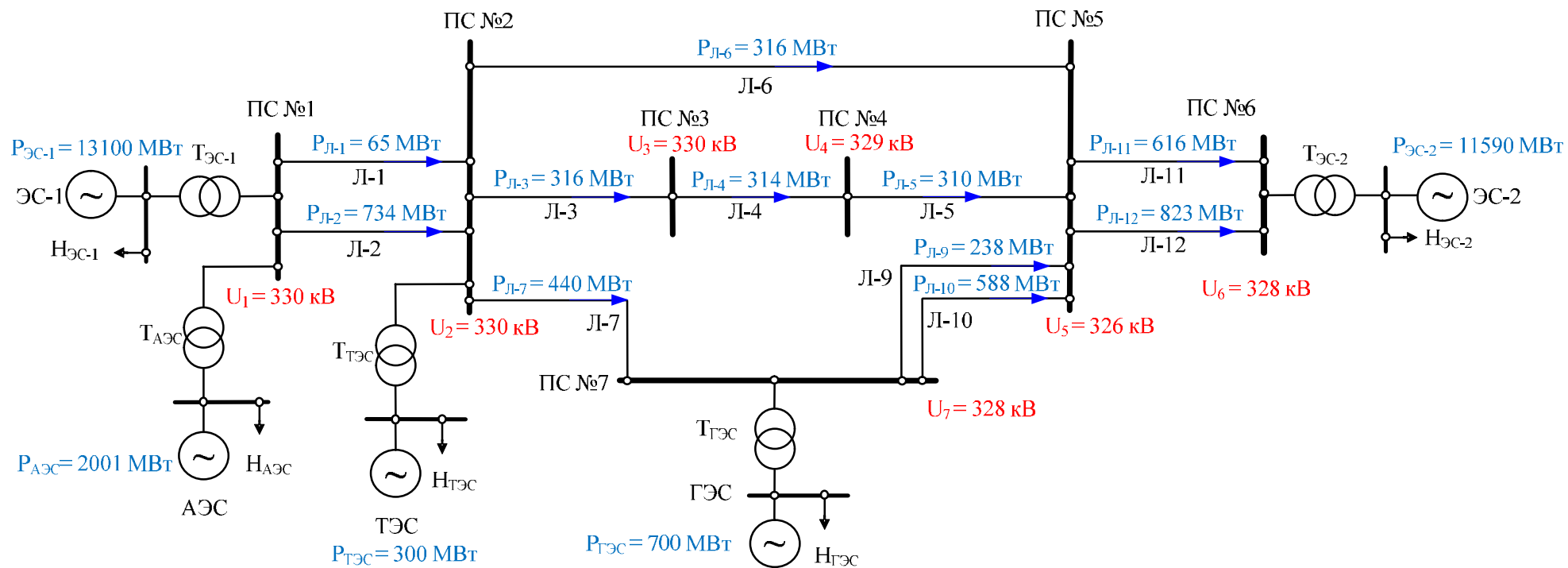


Рис. Б.39. Опыт 12.2.3

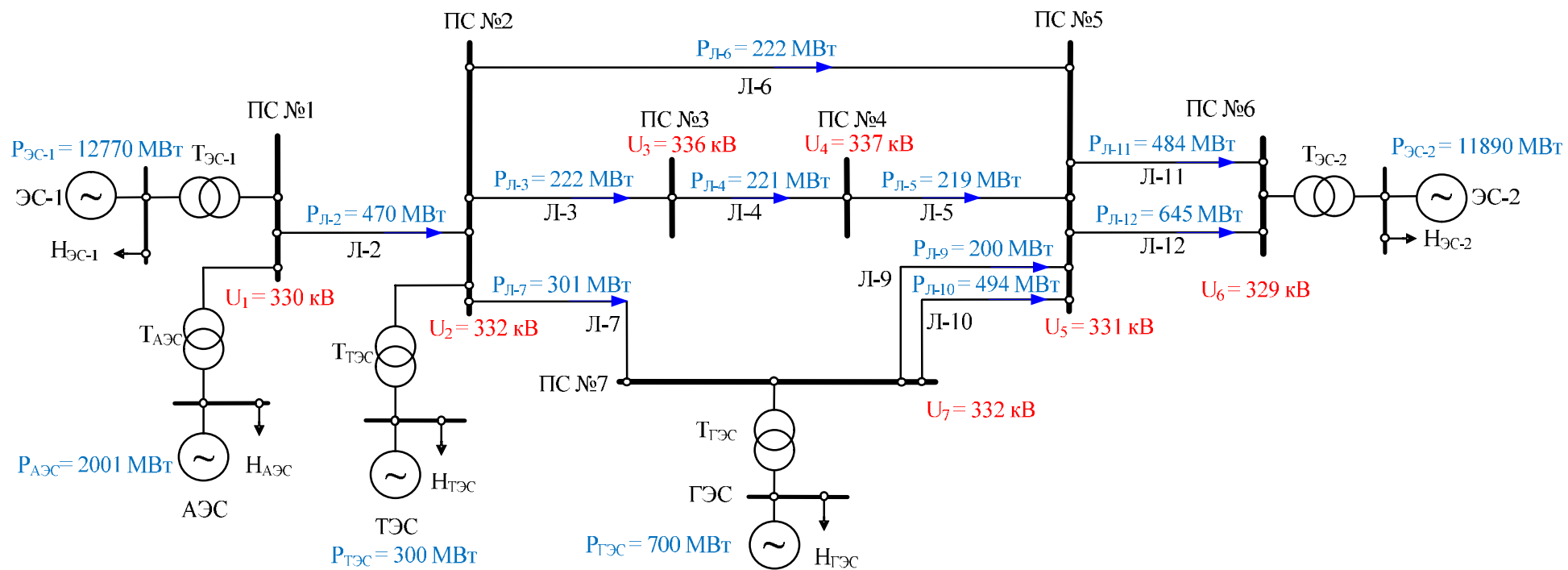


Рис. Б.40. Опыт 12.2.4

Б.4.2. Проведение сертификационных испытаний

Б.4.2.1. Сертификационные испытания проводятся в соответствии с программой испытаний, разработанной органом по добровольной сертификации. Сертификационные испытания устройств АЛАР проводятся в виде опытов.

Программа сертификационных испытаний должна включать типовые опыты, выполняемые для подтверждения:

- срабатывания устройства при асинхронном режиме с ЭЦК на контролируемом участке в соответствии с заданными уставками и требованиями Стандарта;

- срабатывания устройства, предназначенного для установки на электрической станции, для ликвидации асинхронного режима возбужденного генератора относительно электростанции в соответствии с заданными уставками и требованиями Стандарта;

- срабатывания устройства при возникновении неполнофазного асинхронного режима на контролируемом участке (если в устройстве предусмотрена функция выявления неполнофазного асинхронного режима);

- отсутствия срабатывания устройства при снятии или подаче питания;

- отсутствия срабатывания устройства при возникновении неисправности в цепях оперативного тока;

- отсутствия срабатывания устройства при неисправностях цепей напряжения и при потере цепей напряжения;

- восстановления работоспособности устройства с заданными уставками и алгоритмом функционирования после перерыва питания за время менее 30 секунд с момента подачи питания;

- отсутствия срабатывания устройства при превышении заданной длительности цикла асинхронного режима;

- отсутствия срабатывания устройства при допустимых нагрузочных режимах;

- учета знака скольжения при выборе места деления сети (если в устройстве предусмотрена функция выявления знака скольжения);

- отсутствия срабатывания устройства в устойчивых переходных процессах;

- отсутствия срабатывания устройства при асинхронном режиме с ЭЦК за пределами контролируемого участка;

- отсутствия несогласованной работы устройств, приводящей к отключению нагрузки промежуточных подстанций.

Б.4.2.2. Программа сертификационных испытаний устройств АЛАР, предназначенных для установки в электрических сетях, должна включать типовые опыты, указанные в таблицах Б.9 и Б.9.1.

В программе сертификационных испытаний устройств АЛАР, предназначенных для установки в электрических сетях и выявляющих

асинхронный режим до начала первого цикла асинхронного режима, должно быть указано, что при проведении опытов 10.1.1–13.1.2 таблицы Б.9.1 Стандарта одно из устройств АЛАР должно выдавать УВ до начала первого цикла асинхронного режима.

Из программы сертификационных испытаний устройств АЛАР, не обеспечивающих выявление ЭЦК в соответствии с п. 5.8 Стандарта, исключаются испытания, связанные с определением работоспособности при внешнем асинхронном режиме (опыты 9.1.1–9.1.5 таблицы Б.9.1).

Программа сертификационных испытаний устройств АЛАР, предназначенных для установки на генератор, должна включать типовые опыты, указанные в таблицах Б.9 и Б.9.2.

Программа сертификационных испытаний устройств АЛАР, предназначенных как для установки на подстанциях и электрических станциях для ликвидации асинхронных режимов в электрической сети, так и для установки на электрических станциях с целью ликвидации асинхронного режима генератора относительно электрической станции, должна включать типовые опыты, приведенные в таблицах Б.9, Б.9.1, Б.9.2.

Б.4.2.3. По результатам изучения документации на сертифицируемое устройство АЛАР программа сертификационных испытаний может быть дополнена органом по добровольной сертификации с учетом индивидуальных особенностей выполнения и функционирования устройства.

Б.4.2.4. При выявлении необходимости корректировки выбранных параметров настройки устройства АЛАР (отсутствие положительных результатов опытов в соответствии с таблицами Б.9, Б.9.1 или Б.9.2) заявитель или уполномоченное им лицо может осуществить корректировку параметров настройки сертифицируемых устройств АЛАР. Информация о корректировке параметров настройки устройства АЛАР при проведении сертификационных испытаний должна быть указана в протоколе испытаний.

В указанном случае все опыты, предусмотренные программой сертификационных испытаний, должны быть выполнены повторно с измененными параметрами настройки устройств АЛАР.

Б.4.2.5. Настройка сертифицируемых устройств АЛАР должна быть выполнена органом по добровольной сертификации в соответствии с параметрами тестовой модели энергосистемы и представленными заявителем параметрами настройки устройств АЛАР для тестовой модели энергосистемы.

Б.4.2.6. Все опыты, предусмотренные в программе сертификационных испытаний и проводимые без изменения места подключения устройства, должны выполняться при неизменных параметрах настройки сертифицируемого устройств АЛАР.

При проведении опыта 5.1.1 таблицы Б.9 уставка блокировки устройства АЛАР по максимальной длительности цикла асинхронного режима может быть скорректирована с учетом требований п. 6.2 Стандарта.

При проведении опытов с наличием промежуточных отборов мощности на ПС № 3 и ПС № 4 допускается вывод первой ступени устройства АЛАР-1 и АЛАР-2 на сигнал с целью предотвращения обесточивания нагрузки промежуточных подстанций.

Б.4.2.7. Регистрация параметров электроэнергетического режима должна проводиться для каждого опыта.

Таблица Б.9. Типовые опыты для проведения сертификационных испытаний устройств АЛАР

Цель испытаний	№ опыта	Предаварийный режим. Схема сети	Аварийное возмущение*	Особенности аварийного режима	Корректное действие АЛАР
1	2	3	4	5	6
Отсутствие срабатывания при включении и отключении питания и при перезагрузке	1.1	Воздействия ПАК РВ	Включение оперативного питания	–	Отсутствие срабатывания
	1.2	Воздействия ПАК РВ	Отключение оперативного питания	–	Отсутствие срабатывания
	1.3	Воздействия ПАК РВ	Перезагрузка устройства (с помощью кнопки на устройстве, тумблера и т.д.)	–	Отсутствие срабатывания
Проверка отсутствия срабатывания при изменении групп уставок	2	Воздействия ПАК РВ	Изменение группы уставок в устройстве	–	Отсутствие срабатывания
Отсутствие срабатывания при неисправностях цепей напряжения	3.1	Воздействия ПАК РВ	Отключение одной фазы вторичных цепей трансформатора напряжения	–	Отсутствие срабатывания
	3.2	Воздействия ПАК РВ	Отключение двух фаз вторичных цепей трансформатора напряжения	–	Отсутствие срабатывания
	3.3	Воздействия ПАК РВ	Отключение трех фаз вторичных цепей от обмоток трансформатора напряжения, соединенных «звездой»	–	Отсутствие срабатывания
	3.4	Воздействия ПАК РВ	Отключение трех фаз вторичных цепей от обмоток трансформатора напряжения, соединенных «треугольником»	–	Отсутствие срабатывания

Цель испытаний	№ опыта	Предаварийный режим. Схема сети	Аварийное возмущение*	Особенности аварийного режима	Корректное действие АЛАР
1	2	3	4	5	6
	3.5	Воздействия ПАК РВ	Замыкание фазы вторичной цепи от трансформатора напряжения на корпус (землю)	–	Отсутствие срабатывания
	3.6	Воздействия ПАК РВ	Замыкание двух фаз вторичной цепи от трансформатора напряжения на корпус (землю)	–	Отсутствие срабатывания
	3.7	Воздействия ПАК РВ	Смена фаз А и В вторичной цепи от трансформатора напряжения	–	Отсутствие срабатывания
	3.8	Воздействия ПАК РВ	Отключение нулевого вывода обмоток трансформатора напряжения, соединенных «звездой»	–	Отсутствие срабатывания
Восстановление работоспособности с заданными уставками и алгоритмом функционирования после перерыва питания	4	Воздействия ПАК РВ	Отключение оперативного питания и после выдержки времени, равной 60 с, включение питания. При включении устройства моделируется возникновение асинхронного режима.	–	Отсутствие срабатывания. Готовность устройства к работе за время не более 30 с
Работоспособность при максимальных и минимальных длительностях цикла асинхронного режима	5.1	Воздействия ПАК РВ	Асинхронный режим на защищаемом участке с длительностью цикла 10 с	Асинхронный режим	Срабатывание
	5.2	Воздействия ПАК РВ	Асинхронный режим на защищаемом участке с длительностью цикла 0,2 с	Асинхронный режим	Срабатывание
Отсутствие срабатывания при	6	Воздействия ПАК РВ	Асинхронный режим на защищаемом участке с	Асинхронный режим	Отсутствие срабатывания

Цель испытаний	№ опыта	Предаварийный режим. Схема сети	Аварийное возмущение*	Особенности аварийного режима	Корректное действие АЛАР
1	2	3	4	5	6
длительностях цикла асинхронного режима, не соответствующих заданным значениям			длительностью цикла, превышающей уставки максимальной длительности цикла		

* Воздействия выдаются на АЛАР от ПАК РВ.

Таблица Б.9.1. Типовые опыты для проведения сертификационных испытаний устройств АЛАР, предназначенных для установки в электрической сети

Цель испытаний	№ опыта	Предаварийный режим. Схема сети	Аварийное возмущение	Особенности аварийного режима	Расположение ЭЦК*, Ом	Корректное действие АЛАР
1	2	3	4	5	6	7
Отсутствие срабатывания при допустимых нагрузочных режимах	7.1.1	Схема рис. Б.2. Отключено: АЭС, ТЭС и Л-2, Л-7, Л-10	–	Устойчивый режим	–	Отсутствие срабатывания
	7.1.2	Схема рис. Б.3. Отключено: АЭС, ТЭС	–	Устойчивый режим (близкий к пределу по статической устойчивости)	–	Отсутствие срабатывания
Отсутствие срабатывания в устойчивых переходных процессах	8.1.1	Схема рис. Б.4. Отключено: АЭС, ТЭС и Л-8	2-ф КЗ на землю длительностью 0,2 с на Л-6 вблизи ПС № 2	Затухающие синхронные качания	–	Отсутствие срабатывания

Цель испытаний	№ опыта	Предаварийный режим. Схема сети	Аварийное возмущение	Особенности аварийного режима	Расположение ЭЦК*, Ом	Корректное действие АЛАР
1	2	3	4	5	6	7
	8.1.2	Схема рис. Б.5. Отключено: АЭС, ТЭС и Л-10. Включено: источник напряжения (тока) с высокочастотными гармоническими составляющими	3-ф КЗ длительностью 0,12 с на Л-6 вблизи ПС № 2	Затухающие синхронные качания (высокочастотные гармонические составляющие)	–	Отсутствие срабатывания
	8.1.3	Схема рис. Б.6. Отключено: АЭС, ТЭС и Л-8 Включено: двигательная нагрузка на ПС № 3 и ПС № 4 по 200 МВт	2-ф КЗ на землю длительностью 0,097 с на Л-6 вблизи ПС № 2	Затухающие синхронные качания (промежуточный отбор мощности)	–	Отсутствие срабатывания
	8.1.4	Схема рис. Б.4. Отключено: АЭС, ТЭС и Л-8	2-ф КЗ на землю длительностью 0,12 с на Л-6 вблизи ПС № 2 с неуспешным ТАПВ длительностью 1 с	Затухающие синхронные качания	–	Отсутствие срабатывания
Отсутствие срабатывания в	9.1.1	Схема рис. Б.7. Отключено: АЭС,	2-ф КЗ на землю	Асинхронный режим	172 (ЭЦК на Л-1)	Отсутствие срабатывания

Цель испытаний	№ опыта	Предаварийный режим. Схема сети	Аварийное возмущение	Особенности аварийного режима	Расположение ЭЦК*, Ом	Корректное действие АЛАР
1	2	3	4	5	6	7
случае внешнего асинхронного режима		ТЭС и Л-2, Л-7, Л-9	длительностью 0,88 с на Л-6 вблизи ПС № 2	(ЭЦК вне зоны контроля)		
	9.1.2	Схема рис. Б.8. Отключено: АЭС, ТЭС и Л-10, Л-11	3-ф КЗ длительностью 0,02 с на Л-6 вблизи ПС № 2	Асинхронный режим (ЭЦК вне зоны контроля)	-9 (ЭЦК на Л-12)	Отсутствие срабатывания
	9.1.3	Схема рис. Б.9. Отключено: АЭС, ТЭС и Л-2, Л-7, Л-9. Включено: статическая нагрузка на ПС № 3 и ПС № 4 по 100 МВт	2-ф КЗ на землю длительностью 0,46 с на Л-6 вблизи ПС № 2	Асинхронный режим (ЭЦК вне зоны контроля с промежуточным отбором мощности)	173 (ЭЦК на Л-1)	Отсутствие срабатывания
	9.1.4	Схема рис. Б.10. Отключено: Л-12	3-ф КЗ длительностью 0,12 с на Л-6 вблизи ПС № 2	Асинхронный режим	-39 с перемещением в ходе асинхронного режима до 35 (ЭЦК на Л-11 с перемещением на Л-5)	Срабатывание при перемещении ЭЦК на Л-5
	9.1.5	Схема рис. Б.10. Отключено: Л-12	3-ф КЗ длительностью 0,3 с на Л-6	Асинхронный режим (ЭЦК вне зоны)	-22 (ЭЦК на Л-11)	Отсутствие срабатывания

Цель испытаний	№ опыта	Предаварийный режим. Схема сети	Аварийное возмущение	Особенности аварийного режима	Расположение ЭЦК*, Ом	Корректное действие АЛАР
1	2	3	4	5	6	7
			вблизи ПС № 2	контроля)		
Работоспособность в аварийных режимах при различных видах аварийных возмущений с расположением электрического центра качаний в различных точках защищаемого участка сети	10.1.1	Схема рис. Б.11. Отключено: АЭС, ТЭС и Л-2, Л-8, Л-9	2-ф КЗ на землю длительностью 0,24 с на Л-6 вблизи ПС № 2	Асинхронный режим	152 (ЭЦК на Л-3)	Срабатывание
	10.1.2	Схема рис. Б.12. Отключено: АЭС, ТЭС и Л-8	3-ф КЗ длительностью 0,32 с на Л-6 вблизи ПС № 2	Асинхронный режим	124 (ЭЦК на Л-4)	Срабатывание
	10.1.3	Схема рис. Б.13. Отключено: АЭС, ТЭС и Л-10	3-ф КЗ длительностью 0,12 с на Л-6 вблизи ПС № 2	Асинхронный режим	101 (ЭЦК на Л-4)	Срабатывание
	10.1.4	Схема рис. Б.14. Отключено: Л-10	3-ф КЗ длительностью 0,12 с на Л-6 вблизи ПС № 2	Асинхронный режим	98 (ЭЦК на Л-4)	Срабатывание
	10.1.5	Схема рис. Б.15. Отключено: Л-10	3-ф КЗ длительностью 0,08 с на Л-6 вблизи ПС № 2 с успешным ТАПВ длительностью 1 с	Асинхронный режим	104 (ЭЦК на Л-4)	Срабатывание
	10.1.6	Схема рис. Б.15. Отключено: Л-10	3-ф КЗ длительностью 0,12 с на Л-6	Асинхронный режим	103 (ЭЦК на Л-4)	Срабатывание

Цель испытаний	№ опыта	Предаварийный режим. Схема сети	Аварийное возмущение	Особенности аварийного режима	Расположение ЭЦК*, Ом	Корректное действие АЛАР
1	2	3	4	5	6	7
			вблизи ПС № 2 с неуспешным ТАПВ длительностью 0,3 с			
	10.1.7	Схема рис. Б.5. Отключено: Л-10, АЭС и ТЭС. Включено: источник напряжения (тока) с высокочастотными гармоническими составляющими	3-ф КЗ длительностью 0,18 с на Л-6 вблизи ПС № 2	Асинхронный режим (высокочастотные гармонические составляющие)	117 (ЭЦК на Л-4)	Срабатывание
	10.1.8	Схема рис. Б.14. Отключено: Л-10	3-ф КЗ длительностью 0,3 с на Л-6 вблизи ПС № 2	Многочастотный асинхронный режим	119 (ЭЦК на Л-4)	Срабатывание
	10.1.9	Схема рис. Б.14. Отключено: Л-10	Скачкообразное изменение K_{IF} СГ ЭС-1 от +7 до -7	Переход синхронных качаний в асинхронном режиме	96 (ЭЦК на Л-4)	Срабатывание
	10.1.10	Схема рис. Б.12. Отключено: АЭС, ТЭС и Л-8	Монотонное увеличение перетока по Л-3, Л-4, Л-5	Асинхронный режим	122 (ЭЦК на Л-4)	Срабатывание

Цель испытаний	№ опыта	Предаварийный режим. Схема сети	Аварийное возмущение	Особенности аварийного режима	Расположение ЭЦК*, Ом	Корректное действие АЛАР
1	2	3	4	5	6	7
Работоспособность на пониженных и повышенных частотах	11.1.1	Схема рис. Б.16. Отключено: Л-8, АЭС и ТЭС	При частоте в сети 49 Гц 3-ф КЗ длительностью 0,12 с на Л-6 вблизи ПС № 2	Асинхронный режим	124 (ЭЦК на Л-4)	Срабатывание
	11.1.2	Схема рис. Б.17. Отключено: Л-8, АЭС и ТЭС	При частоте в сети 51 Гц 3-ф КЗ длительностью 0,12 с на Л-6 вблизи ПС № 2	Асинхронный режим	121 (ЭЦК на Л-4)	Срабатывание
	11.1.3	Схема рис. Б.14. Отключено: Л-10	При частоте в сети 49 Гц 3-ф КЗ на Л-6 вблизи ПС № 2 длительностью 0,14 с	Асинхронный режим	115 (ЭЦК на Л-4)	Срабатывание
	11.1.4	Схема рис. Б.14. Отключено: Л-10	При частоте в сети 51 Гц 3-ф КЗ на Л-6 вблизи ПС № 2 длительностью 0,14 с	Асинхронный режим	101 (ЭЦК на Л-4)	Срабатывание
Работоспособность в неполнофазных режимах	12.1.1	Схема рис. Б.15. Отключено: Л-10	1-ф КЗ длительностью 0,5 с на Л-6	Асинхронный режим	99 (ЭЦК на Л-4)	Срабатывание

Цель испытаний	№ опыта	Предаварийный режим. Схема сети	Аварийное возмущение	Особенности аварийного режима	Расположение ЭЦК*, Ом	Корректное действие АЛАР
1	2	3	4	5	6	7
			вблизи ПС № 2 с успешным ОАПВ через 5 с			
	12.1.2	Схема рис. Б.15. Отключено: Л-10	1-ф КЗ длительностью 0,5 с на Л-3 вблизи ПС № 2 с успешным ОАПВ через 5 с	Неполнофазный асинхронный режим	101 (ЭЦК на Л-4)	Срабатывание
Работоспособность в условиях наличия на защищаемом участке сети промежуточных отборов мощности	13.1.1	Схема рис. Б.18. Отключено: Л-8, АЭС и ТЭС Включено: статическая нагрузка на ПС № 3 и ПС № 4 по 100 МВт	2-ф КЗ на землю длительностью 0,22 с на Л-6 вблизи ПС № 2	Асинхронный режим	126 (ЭЦК на Л-4)	Срабатывание
	13.1.2	Схема рис. Б.19. Отключено: Л-8, АЭС и ТЭС двигательная нагрузка на ПС № 3 и ПС № 4 по 100 МВт	2-ф КЗ длительностью 0,22 с на Л-6 вблизи ПС № 2	Асинхронный режим	119 (ЭЦК на Л-4)	Срабатывание

*Расположение ЭЦК в момент начала первого цикла асинхронного режима относительно ПС № 5 для АЛАР-2.

Таблица Б.9.2. Типовые опыты для проведения сертификационных испытаний устройств АЛАР, предназначенных для установки на генератор

Цель испытаний	№ опыта	Предаварийный режим. Схема сети	Аварийное возмущение	Особенности аварийного режима	Расположение ЭЦК	Корректное действие АЛАР
1	2	3	4	5	6	7
Отсутствие срабатывания при допустимых нагрузочных режимах	7.2.1	Схема рис. Б.20	Номинальный режим. Плановое снижение загрузки ТЭС до уровня 0,4 $P_{ном}$ за 10 с, 5 с. Работа на 0,4 $P_{ном}$ обратная загрузка до $P_{ном}$ за 10 с	Устойчивый режим	–	Отсутствие срабатывания
	7.2.2	Схема рис. Б.21. Отключено: АЭС	Увеличение активной мощности, выдаваемой генератором ЭС-1, до достижения предела по статической устойчивости по связи 1–6	Устойчивый режим (близкий к пределу по статической устойчивости)	–	Отсутствие срабатывания
Отсутствие срабатывания в устойчивых переходных процессах	8.2.1	Схема рис. Б.22. Отключено: АЭС и Л-8	1-ф КЗ на землю на линии Л-6 вблизи ПС № 2 длительностью 0,4 с	Затухающие синхронные качания	–	Отсутствие срабатывания
	8.2.2	Схема рис. Б.22. Отключено: АЭС и Л-8	2-ф КЗ на землю на линии Л-6 вблизи ПС № 2 длительностью 0,24 с	Затухающие синхронные качания	–	Отсутствие срабатывания
	8.2.3	Схема рис. Б.22. Отключено: АЭС и Л-8	3-ф КЗ на линии Л-6 вблизи ПС № 2 длительностью 0,12 с	Затухающие синхронные качания	–	Отсутствие срабатывания
	8.2.4	Схема рис. Б.23. Отключено: АЭС. Включено: источник напряжения с	3-ф КЗ на линии Л-6 вблизи ПС № 2 длительностью 0,16 с	Затухающие синхронные качания (высокочастотные гармонические составляющие)	–	Отсутствие срабатывания

Цель испытаний	№ опыта	Предаварийный режим. Схема сети	Аварийное возмущение	Особенности аварийного режима	Расположение ЭЦК	Корректное действие АЛАР
1	2	3	4	5	6	7
		высокочастотными гармоническими составляющими				
	8.2.5	Схема рис. Б.20	Внезапное отключение линии Л-2 без КЗ	Затухающие синхронные качания	–	Отсутствие срабатывания
	8.2.6	Схема рис. Б.24. Отключено: Л-2 и Л-8	1-ф КЗ на землю на линии Л-6 вблизи шин ПС № 2 длительностью 0,5 с, неуспешное ОАПВ через 1,0 с	Затухающие синхронные качания	–	Отсутствие срабатывания
	8.2.7	Схема рис. Б.25. Отключено: Л-2	2-ф КЗ на землю на линии Л-6 вблизи шин ПС № 2 длительностью 0,24 с, неуспешное ТАПВ через 1 с	Затухающие синхронные качания	–	Отсутствие срабатывания
	8.2.8	Схема рис. Б.26. Отключено: АЭС и Л-2	2-ф КЗ на землю на линии Л-8 на удалении в 24,6 км от ПС № 2 длительностью 0,46 с	Затухающие синхронные качания	–	Отсутствие срабатывания
	8.2.9	Схема рис. Б.27. Отключено: Л-2 и Л-7	Изменение скачком К1П СГ ТЭС с +1,25 до –1,25	Колебания ротора генератора ТЭС	–	Отсутствие срабатывания
Отсутствие срабатывания в случае внешнего асинхронного режима	9.2.1	Схема рис. Б.20	Внезапное отключение линии Л-12 без КЗ	Асинхронный режим (ЭЦК вне зоны контроля)	Л-11	Отсутствие срабатывания
	9.2.2	Схема рис. Б.28	Монотонное увеличение перетока по связи 2–5 до нарушения устойчивости	Асинхронный режим (ЭЦК вне зоны контроля)	Л-11, Л-12 с перемещением на Л-6, Л-7, Л-8	Отсутствие срабатывания
	9.2.3	Схема рис. Б.29.	2-ф КЗ на землю на линии	Асинхронный режим	Л-6, Л-8	Отсутствие

Цель испытаний	№ опыта	Предаварийный режим. Схема сети	Аварийное возмущение	Особенности аварийного режима	Расположение ЭЦК	Корректное действие АЛАР
1	2	3	4	5	6	7
		Отключено: Л-1 и Л-7	Л-8 на удалении в 24,6 км от ПС № 2 длительностью 0,26 с	(ЭЦК вне зоны контроля)		срабатывания
	9.2.4	Схема рис. Б.30	3-ф КЗ на линии Л-2 вблизи ПС № 1 длительностью 0,09 с	Асинхронный режим (ЭЦК вне зоны контроля)	Л-1, Л-2	Отсутствие срабатывания
	9.2.5	Схема рис. Б.31. Отключено: Л-7	Изменение скачком К1ИФ СГ ЭС-1 с +1,25 до -1,25	Асинхронный режим (ЭЦК вне зоны контроля)	Л-6, Л-8 с перемещением на Л-11, Л-12	Отсутствие срабатывания
Работоспособность при асинхронном режиме возбужденного синхронного генератора относительно электрической станции	10.2.1	Схема рис. Б.32. Отключено: Л-8	3-ф КЗ на линии Л-6 вблизи ПС № 2 длительностью 0,36 с	Асинхронный режим	ЭЦК в СГ	Срабатывание
	10.2.2	Схема рис. Б.33. Отключено: Л-8	3-ф КЗ на линии Л-6 вблизи ПС № 2 длительностью 1,0 с	Асинхронный режим	ЭЦК в СГ	Срабатывание
	10.2.3	Схема рис. Б.26. Отключено: АЭС и Л-2	2-ф КЗ на землю на линии Л-8 на удалении в 24,6 км от ПС № 2 длительностью 0,46 с	Асинхронный режим	ЭЦК в СГ	Срабатывание
	10.2.4	Схема рис. Б.33	3-ф КЗ на линии Л-2 вблизи ПС № 1 длительностью 0,2 с	Асинхронный режим	ЭЦК в СГ	Срабатывание
	10.2.5	Схема рис. Б.34. Отключено: Л-2 и Л-7	Изменение скачком К1ИФ СГ ЭС-1 с +1,25 до -1,25	Асинхронный режим	ЭЦК в СГ	Срабатывание
Работоспособность на пониженных и	11.2.1	Схема рис. Б.35. Отключено: Л-8	При частоте в сети 49 Гц 3-ф КЗ на линии Л-6 вблизи ПС № 2 длительностью	Асинхронный режим (ЭЦК вне зоны контроля)	Л-6, Л-7	Отсутствие срабатывания

Цель испытаний	№ опыта	Предаварийный режим. Схема сети	Аварийное возмущение	Особенности аварийного режима	Расположение ЭЦК	Корректное действие АЛАР
1	2	3	4	5	6	7
повышенных частотах			0,18 с			
	11.2.2	Схема рис. Б.36. Отключено: Л-8	При частоте в сети 49 Гц 3-ф КЗ на линии Л-6 вблизи ПС № 2 длительностью 0,36 с	Асинхронный режим	ЭЦК в СГ	Срабатывание
	11.2.3	Схема рис. Б.37. Отключено: Л-8	При частоте в сети 51 Гц 3-ф КЗ на линии Л-6 вблизи ПС № 2 длительностью 0,18 с	Асинхронный режим (ЭЦК вне зоны контроля)	Л-6, Л-7	Отсутствие срабатывания
	11.2.4	Схема рис. Б.38. Отключено: Л-8	При частоте в сети 51 Гц 3-ф КЗ на линии Л-6 вблизи ПС № 2 длительностью 0,36 с	Асинхронный режим	ЭЦК в СГ	Срабатывание
Работоспособность в неполнофазных режимах	12.2.1	Схема рис. Б.35. Отключено: Л-8	Обрыв фазы А на линии Л-3 и через 1,0 с 3-ф КЗ на линии Л-6 вблизи ПС № 2 длительностью 0,18 с	Неполнофазный асинхронный режим (ЭЦК вне зоны контроля)	Л-6, Л-7	Отсутствие срабатывания
	12.2.2	Схема рис. Б.36. Отключено: Л-8	Обрыв фазы А на линии Л-3 и через 1,0 с 3-ф КЗ на линии Л-6 вблизи ПС № 2 длительностью 0,36 с	Неполнофазный асинхронный режим	ЭЦК в СГ	Срабатывание
	12.2.3	Схема рис. Б.39. Отключено: Л-8	1-ф КЗ на землю на линии Л-2 вблизи ПС № 1 длительностью 0,5 с, успешное ОАПВ через 2 с	Асинхронный режим (ЭЦК вне зоны контроля)	Л-6, Л-7	Отсутствие срабатывания
	12.2.4	Схема рис. Б.40. Отключено: Л-1 и Л-8	1-ф КЗ на землю на линии Л-2 вблизи ПС № 1 длительностью 0,5 с, успешное ОАПВ через 2 с	Асинхронный режим	ЭЦК в СГ	Срабатывание

Б.5. Анализ результатов сертификационных испытаний

Результаты сертификационных испытаний считаются положительными, а устройства АЛАР – полностью прошедшими сертификационные испытания при выполнении следующих условий:

Б.5.1. Отсутствует срабатывание устройств АЛАР при неисправностях цепей напряжения и потере напряжения, а также при включении/отключении оперативного питания и неисправностях в цепях оперативного тока.

Б.5.2. Восстановление работоспособности устройства АЛАР с заданными уставками и алгоритмом функционирования после перерыва питания происходит за время менее 30 секунд с момента подачи питания.

Б.5.3. Отсутствуют срабатывания устройств АЛАР в допустимых нагрузочных или устойчивых переходных режимах.

Б.5.4. Устройства АЛАР срабатывают только при асинхронном режиме с ЭЦК на контролируемом участке в соответствии с заданными уставками и требованиями Стандарта.

Для устройств АЛАР, не обеспечивающих выявление ЭЦК, допускается срабатывание при внешних асинхронных режимах в соответствии с заданными уставками и требованиями Стандарта.

Б.5.5. Устройство АЛАР, предназначенное для установки на электрической станции с целью ликвидации асинхронного режима возбужденного генератора относительно электростанции, срабатывает в соответствии с заданными уставками и требованиями Стандарта.

Б.5.6. Отсутствует несогласованная работа устройств АЛАР, приводящая к отключению нагрузки промежуточных подстанций.»

Ключевые слова: асинхронный режим, автоматика ликвидации асинхронного режима, цикл асинхронного режима.

АО «СО ЕЭС»
(изм. см. приказ № 75 от 30.03.2018)

наименование организации-разработчика

*Руководитель
организации-
разработчика*

Председатель
Правления

должность

личная подпись

Б.И. Аюев

инициалы, фамилия

*Руководитель
Разработки*

Заместитель
Председателя
Правления

должность

личная подпись

С.А. Павлушко

инициалы, фамилия

Исполнитель

Начальник Службы
внедрения
противоаварийной и
режимной автоматики

должность

личная подпись

Е.И. Сацук

инициалы, фамилия